

# MEE FA機器 テクニカルニュース

No.FAB3-024 1/2

2015年 2月発行

表 題	三菱電機(株)製 MELSEC iQ-R シリーズアナログユニットにおける FA グッズ アナログ用端子台変換ユニット, ケーブルの適用について
適用機種	アナログ用端子台変換ユニット・ケーブル

MEE FA機器製品に格別のご愛顧を賜り厚く御礼申し上げます。

三菱電機(株)製 MELSEC iQ-R シリーズアナログユニットにおける FA グッズ アナログ用端子台変換ユニット, ケーブルの適用についてご連絡いたします。

## 1. 対象機種

MELSEC iQ-R シリーズ		FAグッズ	
		変換ユニット	ケーブル
チャンネル間絶縁 デジタル-アナログ変換ユニット	R60DA8-G	FA-LTB40DAG ※1	FA1-CBL05R60DA8G ※2
	R60DA16-G		FA1-CBL10R60DA8G ※2 FA1-CBL20R60DA8G ※2 FA1-CBL30R60DA8G ※2
チャンネル間絶縁 アナログ-デジタル変換ユニット	R60AD8-G	FA-LTB40ADGN	FA-CBL05Q68ADGN
	R60AD16-G		FA-CBL10Q68ADGN FA-CBL20Q68ADGN FA-CBL30Q68ADGN
チャンネル間絶縁 測温抵抗体入力ユニット	R60RD8-G	FA-LTB40RD3G	FA-CBL05Q68RD3G FA-CBL10Q68RD3G FA-CBL20Q68RD3G FA-CBL30Q68RD3G
チャンネル間絶縁 熱電対入力ユニット	R60TD8-G	FA-LTB40TDG	FA-CBL05Q68TDG FA-CBL10Q68TDG FA-CBL20Q68TDG FA-CBL30Q68TDG

※1:一部仕様変更があります。詳細は2項を参照ください。

※2:2015/2/1 に新しく発売するケーブルです。仕様および注意事項は3項を参照ください。

2. FA-LTB40DAG の仕様変更について

2015 年 2 月出荷分より, R60DA8-G, R60DA16-G 対応の記号紙が付属品として同梱されます。

R60DA8-G, R60DA16-G 使用時には, 付属品(R60DA8-G, R60DA16-G 用記号紙)に差し替えてご使用下さい。

<記号紙>

Q シリーズ Q66DA-G 用 ※3	<table border="1"> <tr> <td>1</td><td>3</td><td>5</td><td>7</td><td>9</td><td>11</td><td>13</td><td>15</td><td>17</td><td>19</td><td>21</td><td>23</td><td>25</td><td>27</td><td>29</td><td>31</td><td>33</td><td>35</td><td>37</td><td>39</td><td>DAG</td> </tr> <tr> <td>CH1 V+/I+</td><td>CH1 I+</td><td></td><td>CH2 V+</td><td>CH2 I+</td><td></td><td>CH3 V+</td><td>CH3 I+</td><td></td><td>CH4 V+</td><td>CH4 I+</td><td></td><td>CH5 V+</td><td>CH5 I+</td><td></td><td>CH6 V+</td><td>CH6 I+</td><td></td><td></td><td></td><td>DC24V</td><td></td> </tr> <tr> <td>2</td><td>4</td><td>6</td><td>8</td><td>10</td><td>12</td><td>14</td><td>16</td><td>18</td><td>20</td><td>22</td><td>24</td><td>26</td><td>28</td><td>30</td><td>32</td><td>34</td><td>36</td><td>38</td><td>40</td><td></td><td>DC24G</td> </tr> <tr> <td colspan="2">COM1</td><td colspan="2">COM2</td><td colspan="2">COM3</td><td colspan="2">COM4</td><td colspan="2">COM5</td><td colspan="2">COM6</td><td colspan="2"></td><td colspan="2"></td><td colspan="2"></td><td colspan="2"></td><td colspan="2"></td> </tr> </table>																1	3	5	7	9	11	13	15	17	19	21	23	25	27	29	31	33	35	37	39	DAG	CH1 V+/I+	CH1 I+		CH2 V+	CH2 I+		CH3 V+	CH3 I+		CH4 V+	CH4 I+		CH5 V+	CH5 I+		CH6 V+	CH6 I+				DC24V		2	4	6	8	10	12	14	16	18	20	22	24	26	28	30	32	34	36	38	40		DC24G	COM1		COM2		COM3		COM4		COM5		COM6											
	1	3	5	7	9	11	13	15	17	19	21	23	25	27	29	31	33	35	37	39	DAG																																																																																		
CH1 V+/I+	CH1 I+		CH2 V+	CH2 I+		CH3 V+	CH3 I+		CH4 V+	CH4 I+		CH5 V+	CH5 I+		CH6 V+	CH6 I+				DC24V																																																																																			
2	4	6	8	10	12	14	16	18	20	22	24	26	28	30	32	34	36	38	40		DC24G																																																																																		
COM1		COM2		COM3		COM4		COM5		COM6																																																																																													
iQ-R シリーズ R60DA8-G, R60DA16-G 用 【付属品】	<table border="1"> <tr> <td>1</td><td>3</td><td>5</td><td>7</td><td>9</td><td>11</td><td>13</td><td>15</td><td>17</td><td>19</td><td>21</td><td>23</td><td>25</td><td>27</td><td>29</td><td>31</td><td>33</td><td>35</td><td>37</td><td>39</td><td>DAG</td> </tr> <tr> <td>CH1 V+/I+</td><td></td><td>CH2 V+/I+</td><td></td><td>CH3 V+/I+</td><td></td><td>CH4 V+/I+</td><td></td><td>CH5 V+/I+</td><td></td><td>CH6 V+/I+</td><td></td><td>CH7 V+/I+</td><td></td><td>CH8 V+/I+</td><td></td><td></td><td></td><td></td><td></td><td>DC 24V</td><td></td> </tr> <tr> <td>2</td><td>4</td><td>6</td><td>8</td><td>10</td><td>12</td><td>14</td><td>16</td><td>18</td><td>20</td><td>22</td><td>24</td><td>26</td><td>28</td><td>30</td><td>32</td><td>34</td><td>36</td><td>38</td><td>40</td><td></td><td>DC 24G</td> </tr> <tr> <td colspan="2">COM1</td><td colspan="2">COM2</td><td colspan="2">COM3</td><td colspan="2">COM4</td><td colspan="2">COM5</td><td colspan="2">COM6</td><td colspan="2">COM7</td><td colspan="2">COM8</td><td colspan="2"></td><td colspan="2"></td><td colspan="2"></td> </tr> </table>																1	3	5	7	9	11	13	15	17	19	21	23	25	27	29	31	33	35	37	39	DAG	CH1 V+/I+		CH2 V+/I+		CH3 V+/I+		CH4 V+/I+		CH5 V+/I+		CH6 V+/I+		CH7 V+/I+		CH8 V+/I+						DC 24V		2	4	6	8	10	12	14	16	18	20	22	24	26	28	30	32	34	36	38	40		DC 24G	COM1		COM2		COM3		COM4		COM5		COM6		COM7		COM8							
1	3	5	7	9	11	13	15	17	19	21	23	25	27	29	31	33	35	37	39	DAG																																																																																			
CH1 V+/I+		CH2 V+/I+		CH3 V+/I+		CH4 V+/I+		CH5 V+/I+		CH6 V+/I+		CH7 V+/I+		CH8 V+/I+						DC 24V																																																																																			
2	4	6	8	10	12	14	16	18	20	22	24	26	28	30	32	34	36	38	40		DC 24G																																																																																		
COM1		COM2		COM3		COM4		COM5		COM6		COM7		COM8																																																																																									

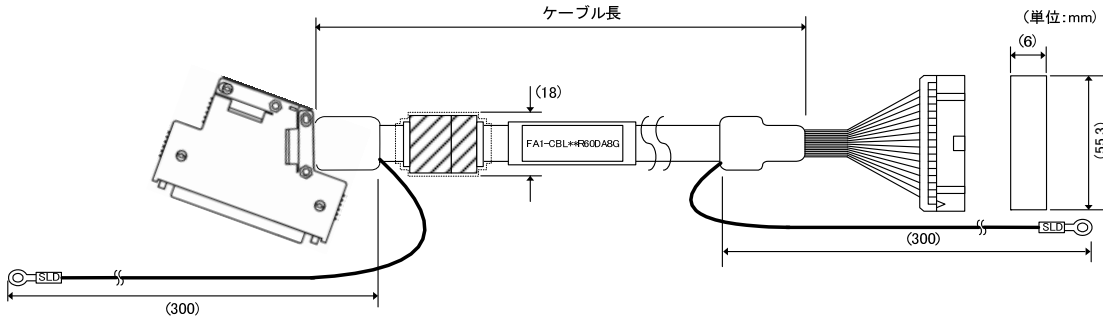
※3: 製品には Q シリーズ Q66DA-G 用記号紙が取付けられています。

3. FA1-CBL\*\*R60DA8G (新製品) の仕様と外形寸法図

(1)仕様

項目	仕様				
形名	FA1-CBL**R60DA8G				
	**	05	10	20	30
ケーブル長		0.5m	1.0m	2.0m	3.0m
接続ユニット	R60DA8-G/R60DA16-G - FA-LTB40DAG 間				
使用圧着端子	M4丸形圧着端子				
質量		約150g	約200g	約300g	約400g
標準価格		8,200円	8,900円	10,300円	11,700円
納期		△受注生産品	○仕込品	○仕込品	○仕込品

(2)外形寸法図



(3)注意事項

- ①本製品を使用する場合, 配線抵抗による電圧降下の影響でシーケンサの変換特性に誤差が発生する場合があります。配線抵抗による電圧降下を十分考慮ください。
  - ・対象...Q66DA-G, R60DA8-G, R60DA16-G, 条件:電圧出力 かつ 負荷抵抗50kΩ以下の時
  - ・配線抵抗参考値...ケーブル抵抗値:226Ω/km(20°C) 変換ユニット+ケーブル(3m)の抵抗値:0.867Ω以下
- ②端子台変換ユニットと接続ケーブルは必ず正しい組合せにて使用してください。

**三菱電機エンジニアリング株式会社**  
**MITSUBISHI ELECTRIC ENGINEERING COMPANY LIMITED**  
 〒102-0073 東京都千代田区九段北1-13-5 (ヒューリック九段ビル)  
 ホームページURL <http://www.mee.co.jp/>

東日本営業支社 TEL.03-3288-1743 FAX.03-3288-1575  
 中日本営業支社 TEL.052-565-3435 FAX.052-541-2558  
 西日本営業支社 TEL.06-6347-2926 FAX.06-6347-2983  
 中 四 国 支 店 TEL.082-248-5390 FAX.082-248-5391  
 九州営業支社 TEL.092-721-2202 FAX.092-721-2109

技術的なお問い合わせは  
 名古屋事業所(FA技術部) TEL.052-723-8058  
 FAX.052-723-8062