

# MEE

## 24型ワイドタッチパネルモニター

形名: TSD-PT241W-C



システムの表現・構築する力をパワーアップ。

# Windows®タッチ対応の大画面ワイドタッチパネルモニター

※この画面は、はめ込み合成です。

高品質／高信頼性のタッチパネルモニターで  
お客様のシステムをサポートします。

### ●フルハイビジョン対応

24型ワイドタイプ広視野角LCDを採用し、表現力を大幅にアップ。  
解像度 1920×1080(アスペクト比 16:9)のフルハイビジョン表示が可能です。

### ●鮮明な画像と優れた耐久性

LEDバックライト搭載LCD(コントラスト比 3000:1)と投影型静電容量方式のタッチパネルを採用し、  
監視システムをはじめ様々な用途に合わせた表示が可能です。

### ●ステレオスピーカー

キャビネット背面に左右各1W出力のスピーカーを装備しています。  
受付情報端末の音声ガイダンスなどに最適です。

### ●2系統の映像信号入力およびWindows®タッチインターフェースを標準装備

映像信号入力はアナログ入力(ミニD-Sub15ピン)とデジタル入力(DVI-D)、  
タッチインターフェースはUSBによるWindows®タッチインターフェースを装備しています。

### ●UL/c-UL規格適合

●VCCIクラスB FCC/DOC電波妨害規格適合

投影型静電容量方式

LED  
BackLight

受注生産品



 三菱電機エンジニアリング株式会社

# 24型ワイドタッチパネルモニター（形名：TSD-PT241W-C）

本製品は受注生産品です。  
納期とご発注条件につきましては、弊社営業までお問い合わせください。

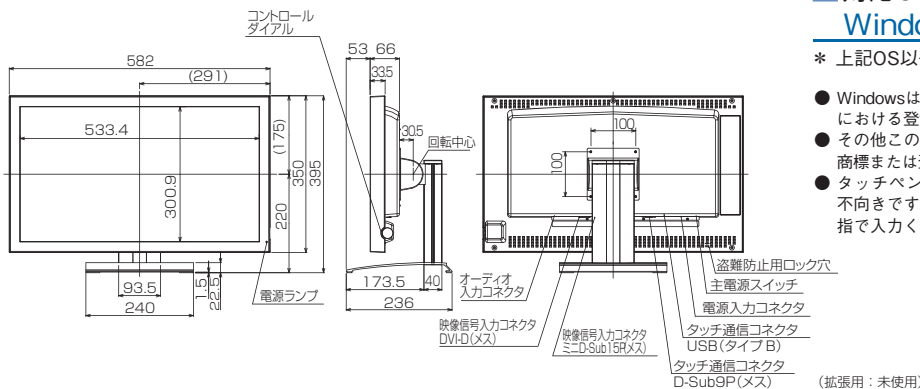
受注生産品

## ■ 本体仕様

項目	仕様	
TFTカラー液晶パネル	サイズ	24型(60.87cm) TFTカラー液晶パネル
	表示画素数	1920(H)×1080(V)
	画素ピッチ	0.277mm
	アスペクト比	16対9
	カラーフィルタ配列	R,G,B 縦ストライプ
タッチパネルおよびコントローラ	視野角(標準)	±89°(左右)、上下±89°(上下)：CR≥10
	バックライト方式	白色LED(エッジライト方式)
	方式	投影型静電容量方式
	表面処理	クリア
入力信号	同時タッチ点数	2点まで
	出力	USB
ビデオ信号	アナログ	0.7Vp-p(入力インピーダンス75Ω)、デジタルRGB(TMDS)
	同期信号	セパレート同期信号(TTL)、複合同期信号(TTL)
走査周波数	水平	30.0kHz~80.0kHz
	垂直	50.0Hz~75.0Hz
表示色		最大1677万色
輝度		218cd/m <sup>2</sup> 以上、273cd/m <sup>2</sup> 標準(輝度最大設定時)
コントラスト比(標準)		3000:1
表示サイズ		531.36mm(H)×298.89mm(V)
入力信号コネクタ	映像信号	ミニD-Sub15ピン(メス) / DVI-Dピン(メス)
	タッチ通信信号	D-Sub9ピン(メス) / USB type-B(メス)
音声入出力	入力コネクタ	φ3.5mmステレオミニジャック
	スピーカー	1W+1W(ステレオ)
使用環境条件	周囲温度	0℃~40℃
	湿度	30%~75%RH(結露なきこと)
供給電源		AC100-240V、50 / 60Hz
消費電力(標準)		42W(工場出荷設定時)、45W(輝度最大設定時)
適合規格		UL / c-UL、FCC / DOC、VCCI クラスB
質量		約10kg(スタンドなし：約8kg)
アルミ電解コンデンサ寿命		45,000時間 注1)
ユーザーコントロール	操作スイッチ	主電源スイッチ、コントロールダイヤル
	OSD操作	画面自動調節、輝度、コントラスト、画面調節(サイズ、水平/垂直位置、位相)、色調節(9300K、6500K、5400K、ユーザーカラー)、画面表示方法、OSD設定(水平/垂直位置)、言語選択(英語、フランス語、ドイツ語、イタリア語、スペイン語、日本語)、音量、ミュート
付属品		電源コード(1.8m) 注2)、映像信号ケーブル(VGA / 2.0m)、映像信号ケーブル(DVI / 1.8m)、タッチ通信ケーブル(RS232C / 1.8m)、タッチ通信ケーブル(USB / 2.0m)、オーディオケーブル(1.8m)、取扱説明書(保証書含む)

注1) 標準使用環境状態(動作周囲温度25℃)での計算推定寿命。  
 注2) 付属の電源コードはAC100V専用です。AC100V以外でご使用になる場合は別途電源電圧に合った電源コードをご用意ください。  
 注3) 本機は日本国内専用に製造・販売されており、日本国外での使用はおお客様の責任において実施ください。  
 注4) TFTカラー液晶パネルは非常に精密度の高い技術で作られています。画素欠けや常時点灯するものがある場合がありますのでご了承ください。

## ■ 外形寸法<mm>



## ■ 対応OS

Windows® / 7/8/10

\* 上記OS以外の対応につきましては営業所にご相談ください。

- Windowsは米国Microsoft Corporationの米国およびその他の国における登録商標です。
- その他このカタログに記載された社名および製品名は各社の商標または登録商標です。
- タッチペンでドロー操作を使用するアプリケーションには不向きです。ドロー操作を使用する必要がある場合は、必ず指で入力ください。



安全に関する  
ご注意

● 正しく安全にお使いいただくために、ご使用前に必ず「取扱説明書」をよくお読みください。

水、湿気、油煙、油気、ほこりなどの多い場所に置いたり、使用しないでください。火災、感電、故障などの原因となることがあります。

## 三菱電機エンジニアリング株式会社

営業統括部 〒102-0073 東京都千代田区九段北1-13-5(ヒューリック九段ビル)  
TEL : 03-3288-1103 / FAX : 03-3288-1575

東日本営業支社 〒102-0073 東京都千代田区九段北1-13-5(ヒューリック九段ビル)  
(関東甲信越地区以北担当) TEL : 03-3288-1108 / FAX : 03-3288-1575

中日本営業支社 〒450-6046 名古屋市中村区名駅1-1-4(JRセントラルタワーズ 46F)  
(中部・北陸地区担当) TEL : 052-565-3435 / FAX : 052-565-3137

西日本営業支社 〒530-0003 大阪市北区堂島2-2-2(近鉄堂島ビル)  
(近畿・中国・四国地区担当) TEL : 06-6347-2992 / FAX : 06-6347-2983

九州支店 〒810-0001 福岡市中央区天神1-12-14(紙与渡辺ビル)  
(九州地区担当) TEL : 092-721-2202 / FAX : 092-721-2109

ホームページURL <https://www.mee.co.jp/sales/visual/touch-monitor/>