

MEE

17型タッチパネルモニター

形名: TSD-AT176-MN



システムの表現・構築する力をパワーアップ。

LEDバックライト搭載組込用タッチパネルモニター

※この画面は、はめ込み合成です。

高品質／高信頼性のタッチパネルモニターで
お客様のシステムをサポートします。

アナログ抵抗膜方式



●長寿命設計

製品寿命に大きく影響するアルミ電解コンデンサに余裕を持たせた設計を行うことにより、優れた耐久性・信頼性を実現しています。

●前面タッチパネルによる画面調節

明るさ等の表示画面調節をタッチパネルで操作することが可能です。
お客様の筐体へタッチパネルモニターを組込み後、筐体を開ける煩わしい作業なしで、簡単に画面調節することができます。

●2系統の映像信号入力およびタッチインターフェースを標準装備

映像信号入力はアナログ入力（ミニD-Sub15ピン）とデジタル入力（DVI-D）、タッチインターフェースはUSBとRS232Cの2系統を装備しています。お客様のシステム環境に合わせて自由に選択いただけます。
※付属品はVGAケーブルとRS232Cケーブルのみになります。

●Windows®各種OSに対応するタッチドライバを準備

●VCCI クラスB電波妨害規格適合



17型タッチパネルモニター（形名：TSD-AT176-MN）

■ 本体仕様

項目	仕様	
TFTカラー液晶パネル	サイズ	17型(43.2cm)TFTカラー液晶パネル
	表示画素数	1280(H)×1024(V)
	画素ピッチ	0.264mm
	アスペクト比	5対4
	画素配列	R,G,B縦ストライプ
	視野角(標準)	170°(左右)、160°(上下):CR≥10
タッチパネルおよびコントローラ	方式	アナログ抵抗膜方式
	表面処理	ノングレア処理
	分解能(最大)	1024(H)×1024(V)
	出力	RS232C / USB
入力信号	入力方式	指またはペン
	ビデオ信号	アナログ0.7Vp-p(入力インピーダンス75Ω)、デジタルRGB(TMDS)
同期信号	同期信号	セパレート同期信号、複合同期信号
	走査周波数	水平 30kHz~80kHz 垂直 50Hz~75Hz
表示色	最大1620万色	
輝度(標準)	280cd/m ²	
コントラスト比(標準)	1000:1	
表示サイズ	337.9mm(H)×270.3mm(V)	
入力信号コネクタ	映像信号	ミニD-Sub15ピン(メス) / DVI-D24ピン(メス)
	タッチ通信信号	D-Sub9ピン(オス) / USB type-B
使用環境条件	周囲温度	0°C~40°C
	湿度	20%~80%RH(結露なきこと)
供給電源	AC100-240V、50 / 60Hz	
消費電力(標準)	18W	
適合規格	VCCI クラスB	
質量	約4.0kg	
アルミ電解コンデンサ寿命	45,000時間 ^{注1)}	
ユーザーコントロール	操作スイッチ	電源スイッチ、タッチOSD
	OSD操作	ブライトネス、コントラスト、色調節、画面自動調節、画面調節(サイズ、水平/垂直位置、位相)、シャープネス、表示方向切替、入力信号切替、画面拡大切替、OSD設定(表示時間、OSD表示位置[水平/垂直]、OSD表示方向)
付属品	電源コード(1.8m) ^{注2)} 、映像信号ケーブル(VGA / 1.8m)、タッチ通信ケーブル(RS232C / 1.8m)	

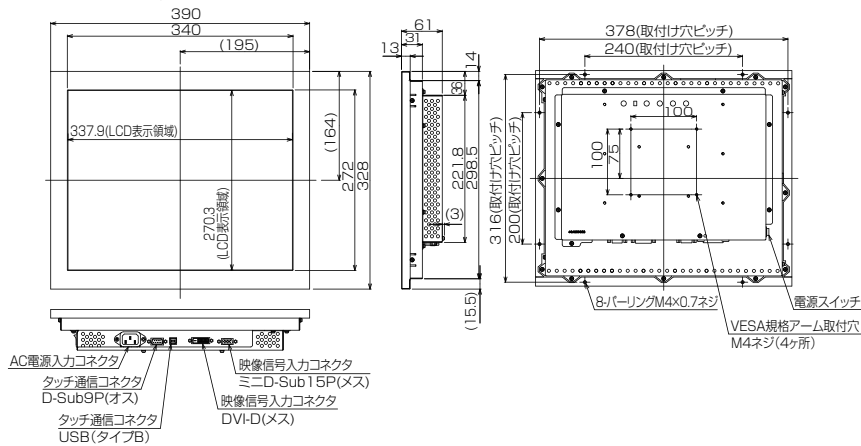
注1) 標準使用環境状態(動作周囲温度35°C)での計算推定寿命。

注2) 付属の電源コードはAC100V専用です。AC100V以外でご使用になる場合は別途電源電圧に合った電源コードをご用意ください。

注3) 本機は日本国内専用で製造・販売されております。日本国外での使用はお客様の責任において実施ください。

注4) TFTカラー液晶パネルは非常に精度の高い技術で作られていますが、画素欠けや常時点灯するものがある場合がありますのでご了承ください。

■ 外形寸法<mm>



■ タッチドライバ対応OS

Windows Vista®/7/8/10

* 上記OS以外の対応につきましては営業所にご相談ください。

- Windows Vista、Windowsは米国Microsoft Corporationの米国およびその他の国における登録商標です。
- その他このカタログに記載された社名および製品名は各社の商標または登録商標です。
- タッチドライバは当社ホームページよりダウンロードできます。



安全に関する
ご注意

●正しく安全にお使いいただくために、ご使用の前に必ず「取扱説明書」をよくお読みください。

水、湿気、油煙、油気、ほこりなどの多い場所に置いたり、使用しないでください。火災、感電、故障などの原因となることがあります。

三菱電機エンジニアリング株式会社

営業統括部 〒102-0073 東京都千代田区九段北1-13-5(ヒューリック九段ビル)
TEL: 03-3288-1103 / FAX: 03-3288-1575

東日本営業支社 〒102-0073 東京都千代田区九段北1-13-5(ヒューリック九段ビル)
(関東甲信越地区以北担当) TEL: 03-3288-1108 / FAX: 03-3288-1575

中日本営業支社 〒450-6046 名古屋市中村区名駅1-1-4(JRセントラルタワーズ 46F)
(中部・北陸地区担当) TEL: 052-565-3435 / FAX: 052-565-3137

西日本営業支社 〒530-0003 大阪市北区堂島2-2-2(近鉄堂島ビル)
(近畿・中国・四国地区担当) TEL: 06-6347-2992 / FAX: 06-6347-2983

九州支店 〒810-0001 福岡市中央区天神1-12-14(紙与渡辺ビル)
(九州地区担当) TEL: 092-721-2202 / FAX: 092-721-2109

ホームページURL <https://www.mee.co.jp/sales/visual/touch-monitor/>