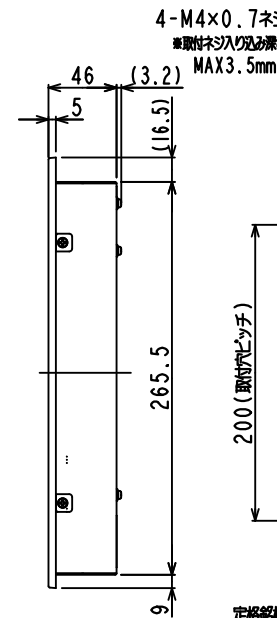
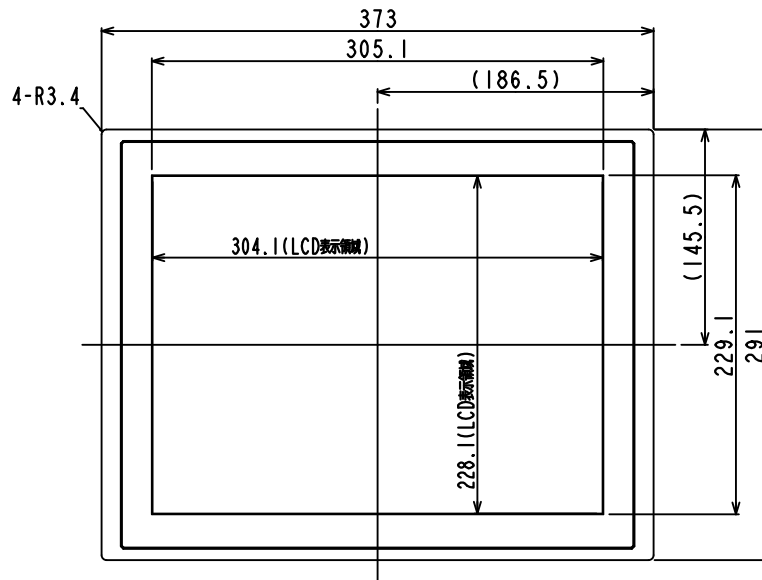
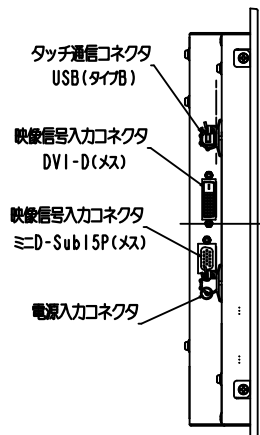
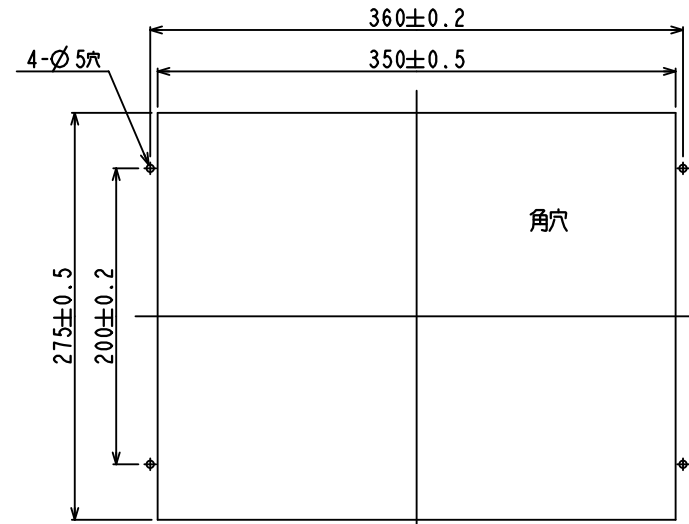
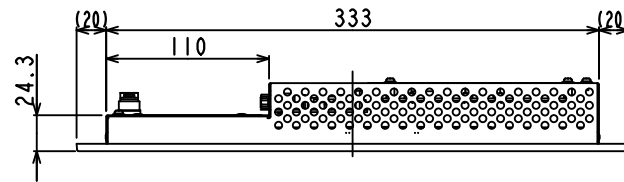


TSD-PT1515-M

単位 : mm

〈質量〉 約3.0kg



パネル取付穴推奨図

