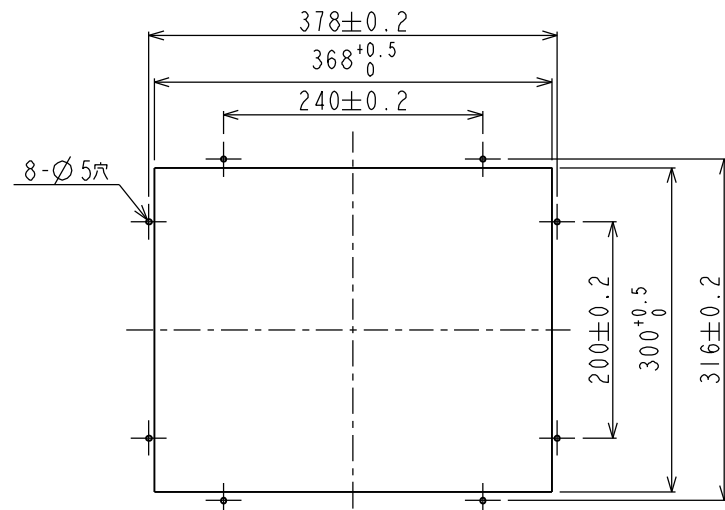
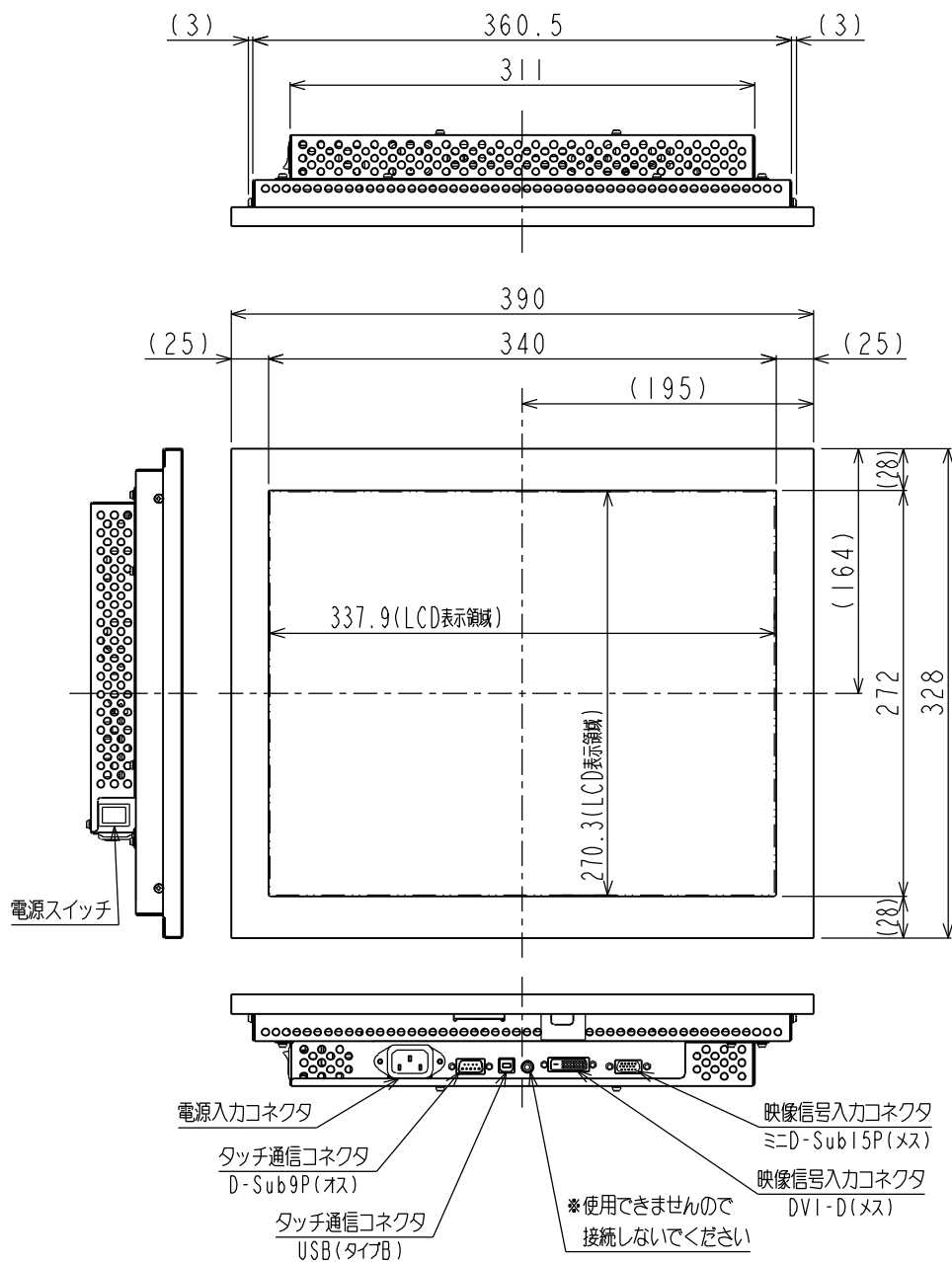


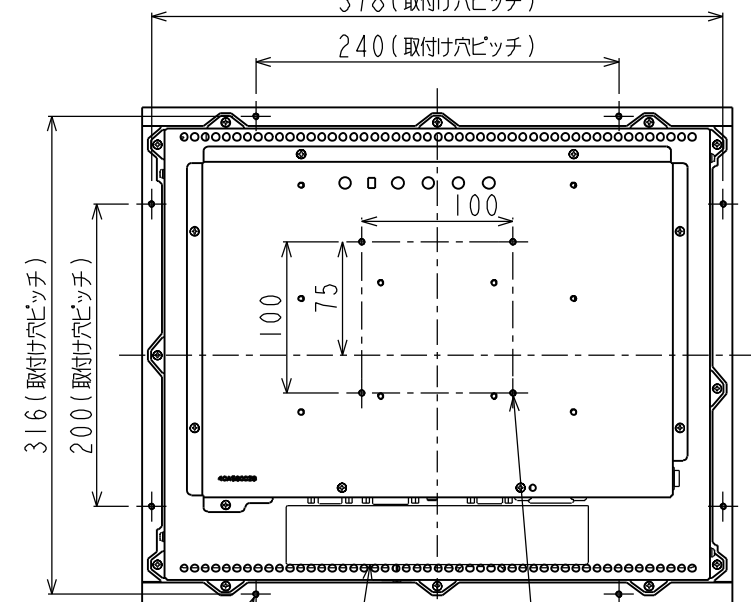
TSD-AT176-MN

<質量> 約4kg

単位: mm



パネル取付穴推奨図



8-M4x0.7ネジ
*取付ネジ入り込み深さ
最大10mm

定格銘板

4-M4x0.7ネジ
VESA規格アーム取付穴
*取付ネジ入り込み深さ
最大4mm

*本4箇所以外の穴は使用できません。