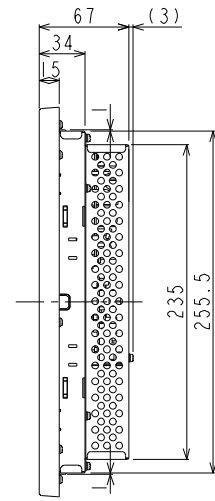
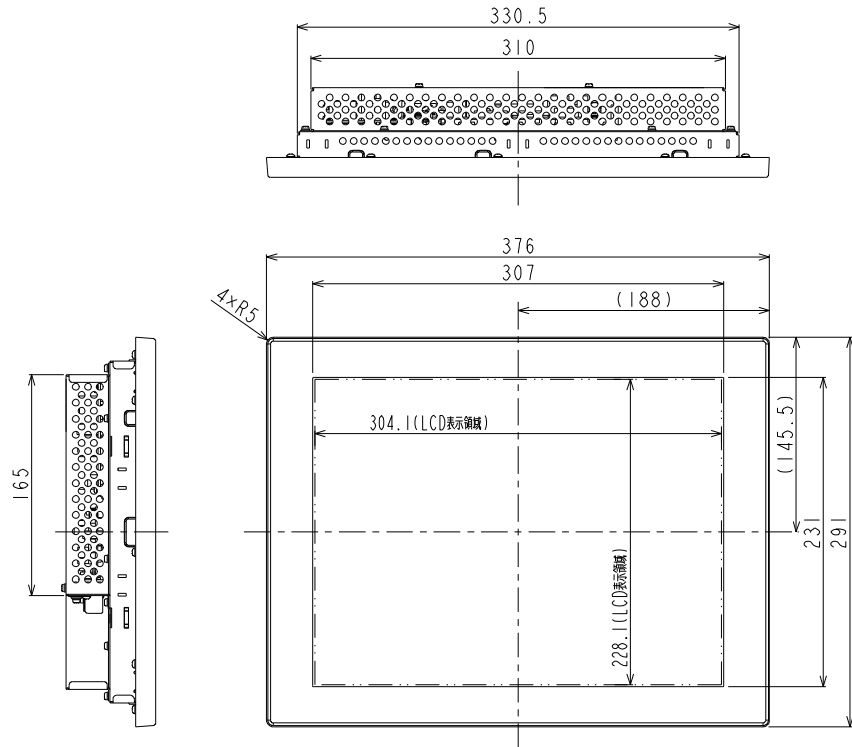
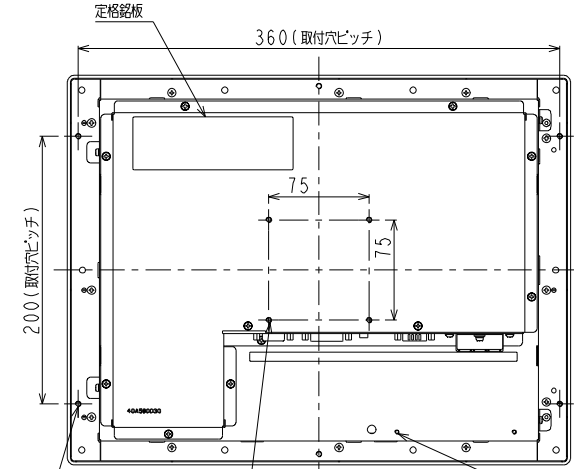
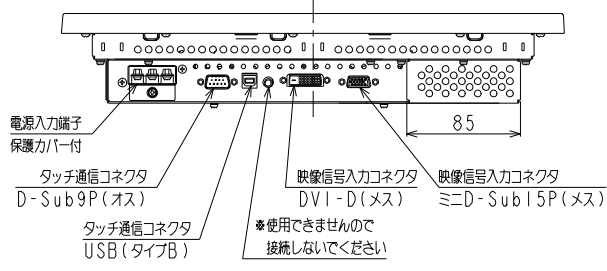
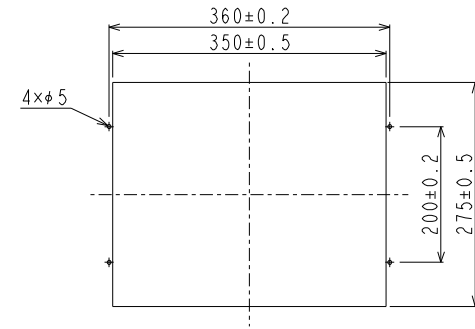


# TSD-AT1519-MN

<質量> 約3.5kg



パネル取付穴推奨図



4×M4×0.7ネジ  
 ※取付ねじ入り込み深さ  
 最大10mm  
 ※推奨締付けトルク  
 98~137N・cm

4×M4×0.7ネジ  
 VESA規格アーム取付穴  
 ※取付ねじ入り込み深さ  
 最大6mm  
 ※推奨締付けトルク  
 98~137N・cm

USBケーブル抜け防止クランプ取付穴