

MEE

空中タッチディスプレイ

形名: AX-101TW



空中に浮遊する映像を非接触で操作できる

近未来型タッチディスプレイ

※空中映像は、はめ込み合致です。

今まで培ってきたタッチモニター技術と最新の空中ディスプレイ技術を融合し、新しい操作インタフェースを開発

●これまでのディスプレイとはまったく異なる空中に浮かぶディスプレイ

特殊なメガネや霧などのスクリーンを使用せず、空中に映像を表示できます。

●空間タッチセンサによる空中映像の直観的な操作

指先で空間位置を検出することで、空中に表示された映像にタッチ操作が可能。物に触れないので衛生的な操作が可能です。

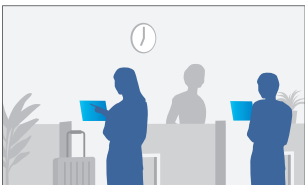
●スワイプやドラッグ操作に対応

通常のタッチ操作に加え、スワイプやドラッグ操作にも対応します。記名入力などの手書き入力操作も可能です。

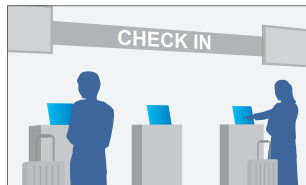
●セキュリティーユースに適した映像とタッチ操作

周囲から操作画面がのぞき見されにくい表示方式を採用。さらに、指紋など操作した跡が残らないため、セキュリティーが必要な用途に適しています。

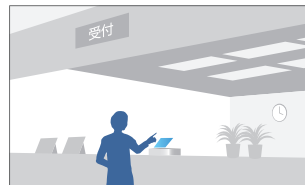
ホテルのチェックイン



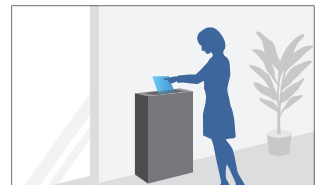
空港のチェックイン



病院の受付端末



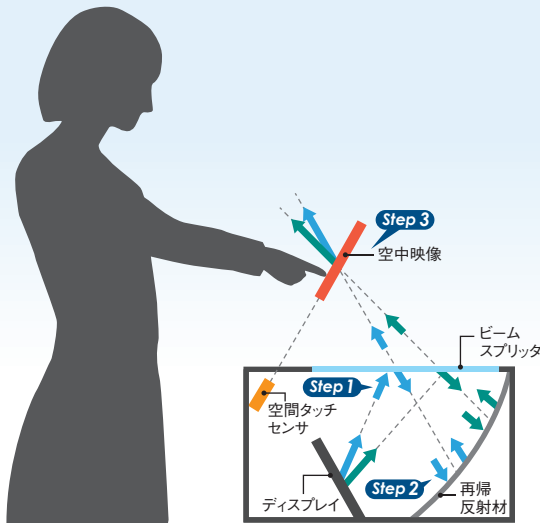
集合住宅のインターホン



これらの操作パネルは、触れずに操作可能な空中タッチディスプレイで不満・不安を解決します。

空中タッチディスプレイ AX-101TW

表示原理



●空中ディスプレイ技術

光源(ディスプレイ)と再帰反射材、ビームスプリッタからなる光学系を用いてディスプレイの光を空中に再結像することで、目の空中に映像を浮かび上がらせる技術です。
※開発は三菱電機株式会社

- Step 1** 光源(ディスプレイ)の光は、ビームスプリッタで通常の反射をし、再帰反射材へ進みます。
- Step 2** 光は再帰反射材で入射と同じ方向に反射し、再度ビームスプリッタへ進みます。
- Step 3** ビームスプリッタを透過した各光は、収束後再度拡散し、空中に映像を表示します。

●ご使用方法

通常のディスプレイモニターと同じように接続してご使用できます。また、拡張ディスプレイの設定で、ご使用できます。

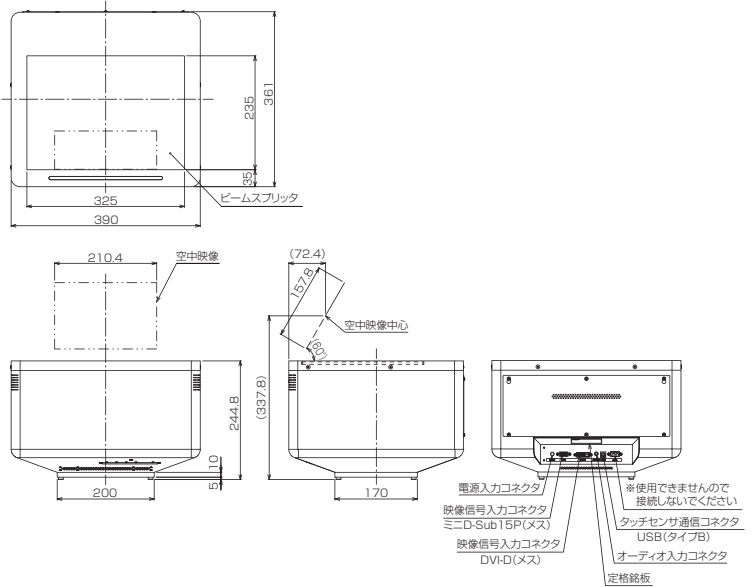


■ 本体仕様

項目	仕様	
空中映像	サイズ	210.4(H)×157.8(V) mm
	中心輝度	120cd/m ² 標準：輝度最大時(工場出荷設定)
	表示角度	60°(設置面より)
	表示位置	高さ:93mm(筐体前面より)、奥行:75mm(筐体前面より)
	飛出し距離	約95mm(空中映像中心からビームスプリッタまでの距離)
空間タッチセンサ	設計視点位置	垂直:450mm、奥行:300mm
	視野範囲	38°(水平)、15°(垂直)(設計視点位置を中心とした角度)
	方式	赤外線インライン
光源デバイス	出力	USB 2.0
	操作	タップ、ドラッグ
	タッチ点数	2点まで ※2点タッチ使用時には制限があります。
映像入力信号	デバイス	TFTカラー液晶パネル
	サイズ	10.4型
	表示画素数	1024ドット(H)×768ライン(V) [1画素=R+G+B]
プラグ&プレイ	映像信号	アナログ 0.7Vp-p(入力インピーダンス 75Ω)、デジタルRGB
	同期信号	セパレート、複合同期信号TTLコンパチブル
	水平周波数	30.0kHz~61.0kHz
コネクタ	垂直周波数	55.0Hz~75.4Hz
	規格	VESA DDC2B
	スピーカー	1W+1W(ステレオ)
使用環境条件	映像信号	ミニD-Sub15ピン(メス)/DVI-D(メス)
	タッチ信号	USB type-B
	オーディオ入力	φ3.5mmステレオミニジャック
供給電源	電源	DC-Jack
	周囲温度	0°C~40°C
	湿度	20%~80%RH(結露なきこと)
本体	消費電流	DC12V±10%
	消費電流	1.8A(最大)
	適合規格	VCCI クラスA
質量	外形寸法	390.0(W)×244.8(H)×361.0(D)mm
	材料	板金製
	色調	ブラック(トップ)、ホワイト(ベース)
ユーザーコントロール	本体	本体:約9kg
	操作スイッチ・ボタン	SELECT/INPUTボタン、-ボタン、+ボタン、MENU/EXITボタン、電源ボタン
	自動調節※	Auto Setup
付属品	輝度調節※	Brightness, Contrast
	画面調節※	H.Position, V.Position, Sharpness, Clock, Phase
	色調節	Cool(9300K), Neutral(6500K), Warm(5400K), User
その他	OSD調節	OSD H.Position, OSD V.Position, OSD Timer
	オーディオ	Mute, Volume
	その他	Source(入力切替), Recall(工場出荷状態設定)
付属品	ACアダプタ	AC電源コード(AC100V用/1.8m)、映像信号ケーブル(VGA/1.8m)、映像信号ケーブル(DVI/1.8m)、タッチ通信ケーブル(USB/2.0m)、オーディオケーブル(2.0m)、ACアダプタホルダ、DCプラグ抜け防止板金、お客さま相談窓口のご案内

※:アナログ接続時のみ使用可。
注1:本機は日本国内専用で製造・販売されています。海外の特許に抵触する可能性があるため、日本国外で使用しないでください。日本国外で使用された場合、当社は一切の責任を負いかねますのでご了承ください。
注2:TFTカラー液晶パネルは非常に精密度の高い技術で作られています。画素欠けや常時点灯するものがある場合がありますのでご了承ください。
注3:本仕様書の内容は、予告無く変更される場合があります。

■ 外形寸法<mm>



■ 対応OS Windows® 10

* Windowsタッチのドライバは上記OSに標準で搭載されています。上記OS以外の対応につきましては営業社にご相談ください。

- Windowsは米国Microsoft Corporationの米国およびその他の国における登録商標です。
- その他このカタログに記載された社名および製品名は各社の商標または登録商標です。



安全に関する
ご注意

●正しく安全にお使いいただくために、ご使用前に必ず「取扱説明書」をよくお読みください。

水、湿気、油煙、油気、ほこりなどの多い場所に置いたり、使用しないでください。火災、感電、故障などの原因となることがあります。

三菱電機エンジニアリング株式会社

営業統括部 〒102-0073 東京都千代田区九段北1-13-5(ヒューリック九段ビル)
TEL: 03-3288-1103 / FAX: 03-3288-1575

東日本営業支社 〒102-0073 東京都千代田区九段北1-13-5(ヒューリック九段ビル)
(関東甲信越地区以北担当) TEL: 03-3288-1108 / FAX: 03-3288-1575

中日本営業支社 〒450-6046 名古屋市中村区名駅1-1-4(JRセントラルタワーズ 46F)
(中部・北陸地区担当) TEL: 052-565-3435 / FAX: 052-565-3137

西日本営業支社 〒530-0003 大阪市北区堂島2-2-2(近鉄堂島ビル)
(近畿・中国・四国地区担当) TEL: 06-6347-2992 / FAX: 06-6347-2983

九州支店 〒810-0001 福岡市中央区天神1-12-14(紙与渡辺ビル)
(九州地区担当) TEL: 092-721-2202 / FAX: 092-721-2109

ホームページURL▶

<https://www.mee.co.jp/sales/visual/aerial-display/>

