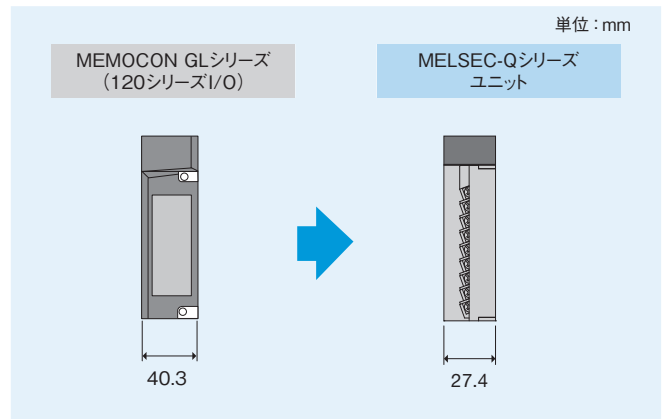


ご使用上の注意点

ユニット幅

ユニット幅が小さくなり(40.3mm→27.4mm) 配線領域が小さくなりますので取付け時に確認してください。

装着ユニットに配線が干渉する場合は、配線を手前に持ち上げるもしくは、1スロット分空け配線領域を確保してください。



奥行き

取付けについては、下記の通り寸法が大きくなるため、制御盤の奥行き・高さ寸法に注意が必要となります。

また、三菱電機株式会社製 AnS サイズ版 Q ラージベースユニットを使用しない場合はカッコ内の数値(8.9mm小さい値)となります。

MELSEC-Q : MELSEC-Q シリーズ

変換アダプタ	ERNT-2YQ35400 ERNT-2YQ35410	ERNT-2YQ36400 ERNT-2YQ36410
寸奥行き	63mm (54.1mm)	180mm (12.8mm)
取付け図	<p>MEMOCON GL120/130 (120シリーズI/O) ユニット: 121mm</p> <p>MELSEC-Q + リニューアル機器: 184mm (175.1mm)</p> <p>UP 63mm (54.1mm)</p>	<p>MEMOCON GL120/130 (120シリーズI/O) ユニット: 158.3mm</p> <p>MELSEC-Q + リニューアル機器: 180mm (171.1mm)</p> <p>UP 21.7mm (12.8mm)</p>