

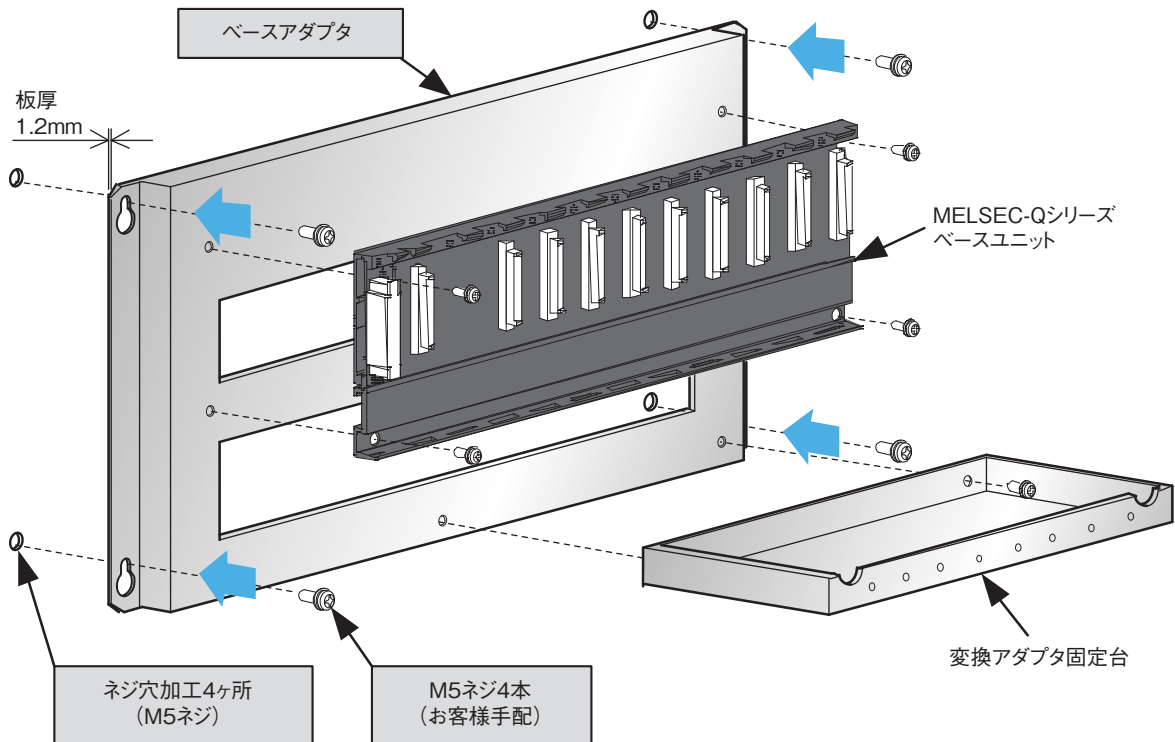
ベースアダプタ

仕様

ベースアダプタを使用することにより、MELSEC-Qシリーズベースユニットと変換アダプタ固定台を、ネジ穴加工なしで同時に設置できます。
MELSEC-Aシリーズ→MELSEC-Qシリーズ リニューアル機器と同じ製品を使用します。

ご注意

●ベースアダプタを盤面に取付けるためのネジ穴加工4ヶ所 (M5ネジ) および取付M5ネジ4本 (お客様手配) が必要となります。



同じベースユニット (*1~*5) が複数のベースアダプタにおいて取付けできますので、製品寸法により最適なベースアダプタをご使用ください。

ベースアダプタ形名	取付け可能					変換アダプタ固定台	製品寸法 幅×高さ (mm)
	MELSEC-Qシリーズベースユニット						
	12スロット	8スロット	5スロット	3スロット	2スロット		
ERNT-AQB38N	Q312B	Q38B (*1)				ERNT-AQF12、ERNT-AQF8 ERNT-AQF8	480×240
ERNT-AQB35N		Q38B (*1)				ERNT-AQF8、ERNT-AQF5 ERNT-AQF5	382×240
ERNT-AQB32N			Q35B	Q33B		ERNT-AQF3	247×240
ERNT-AQB68N	Q612B	Q68B (*2)				ERNT-AQF12、ERNT-AQF8 ERNT-AQF8	466×240
		Q68B (*2)				ERNT-AQF8、ERNT-AQF5	
ERNT-AQB65N			Q65B (*3) Q55B (*4)			ERNT-AQF5	352×240
ERNT-AQB62				Q63B	Q52B (*5)	ERNT-AQF3	238×240
ERNT-AQB58N		Q68B (*2)				ERNT-AQF8	411×240
ERNT-AQB55N			Q65B (*3) Q55B (*4)			ERNT-AQF5	297×240
ERNT-AQB52					Q52B (*5)	ERNT-AQF3	183×240