

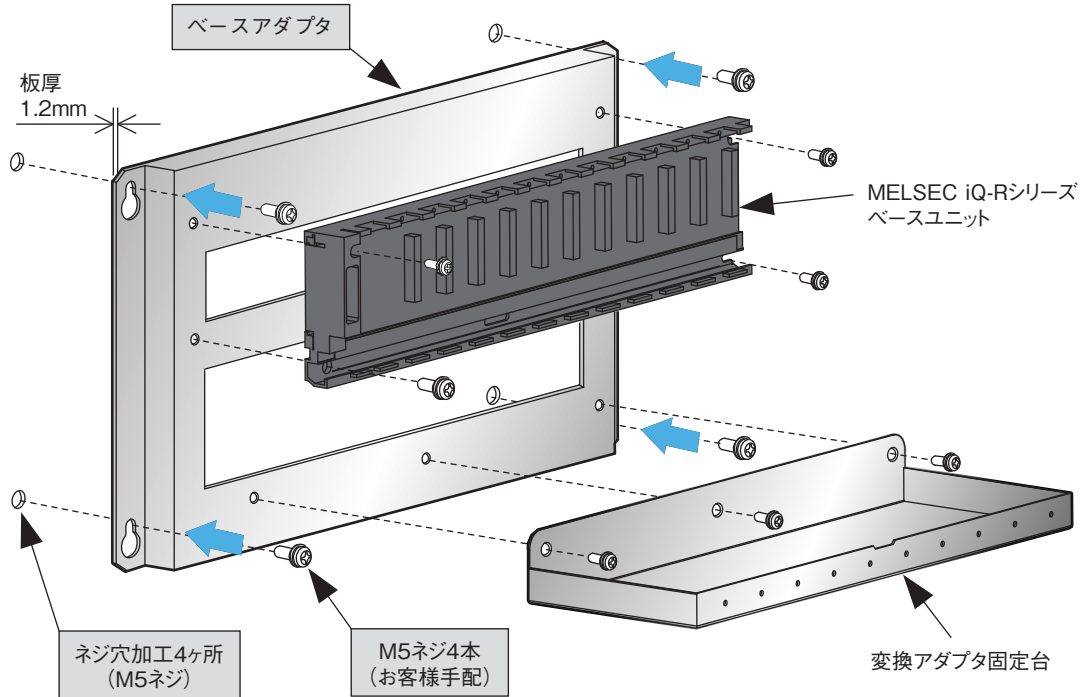
ベースアダプタ

仕様

ベースアダプタを使用することにより、MELSEC iQ-Rシリーズベースユニットと変換アダプタ固定台を、ネジ穴加工なしで同時に設置できます。
MELSEC-Aシリーズ→MELSEC iQ-Rシリーズ リニューアル機器と同じ製品を使用します。

ご注意

- ベースアダプタを盤面に取付けるためのネジ穴加工4ヶ所 (M5ネジ) および取付M5ネジ4本 (お客様手配) が必要となります。
(なお、置換え前後で取付け寸法が4ヶ所とも一致し、追加ネジ穴加工が不要となる場合もあります。)



同じベースユニット (※1～※3) が複数のベースアダプタにおいて取付けできますので、製品寸法により最適なベースアダプタをご使用ください。

ベースアダプタ形名	取付け可能					変換アダプタ固定台	製品寸法 幅×高さ (mm)
	MELSEC iQ-Rシリーズベースユニット						
	12スロット	10スロット	8スロット	5スロット	3スロット		
ERNT-AQB38N	R312B	R310B-HT				ERNT-1AR12F ERNT-1AR10F3	480×240
			R38B (※1) R38B (※1)				
ERNT-AQB35N				R35B		ERNT-1AR8F ERNT-1AR5F	382×240
ERNT-AQB32N					R33B	ERNT-1AR5F	247×240
ERNT-AQB68N	R612B	R610B-HT				ERNT-1AR12F ERNT-1AR10F6	466×240
			R68B (※2) R68B (※2)				
ERNT-AQB65N				R65B (※3)		ERNT-1AR8F ERNT-1AR5F	352×240
ERNT-AQB58N			R68B (※2)			ERNT-1AR8F	411×240
ERNT-AQB55N				R65B (※3)		ERNT-1AR5F	297×240