

No.FAB5-014

FA機器 テクニカルニュース

2019 年 2 月発行

表 題 ブレーキ接点出力付中継端子台 端子台外部接続機器の制約事項について

適用機種 DG2BK1TB

平素はMEE ドライブグッズに格別のご愛顧を賜り厚く御礼申し上げます。

表題の件、ブレーキ接点出力付中継端子台 DG2BK1TB ご使用にあたって、本機内端子台(TE1)「MBR」端子への接続機器の制約事項についてお知らせいたします。

1. 端子台(TE1)「MBR」端子への接続機器の制約事項について

本機は、サーボアンプ「電磁ブレーキインタロック信号(MBR)」端子の信号出力により、サーボモータの電磁ブレーキ開閉するためのリレーを搭載しております。

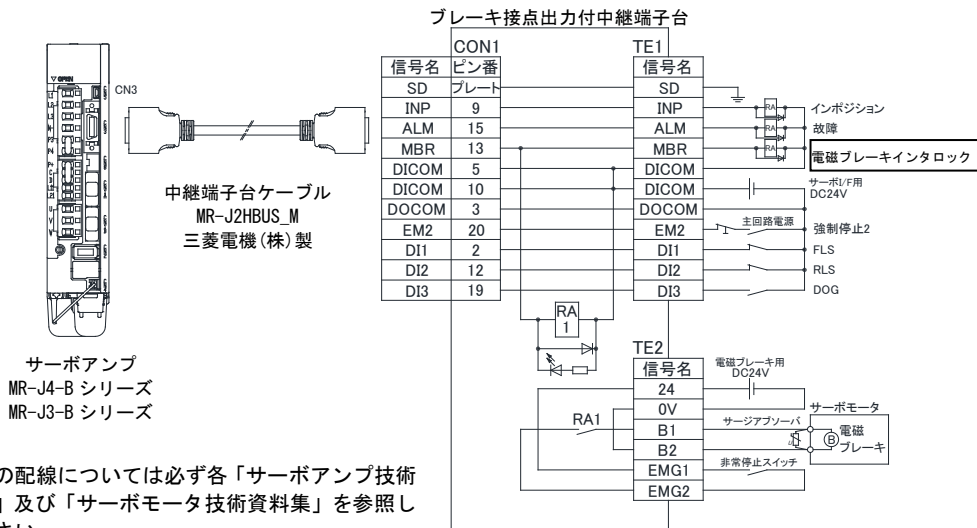
端子台(TE1)「MBR」信号に外部接続「電磁ブレーキインタロック リレー」を接続する場合、外部接続にご使用するリレーは、本機搭載のリレー^(※1)コイル(定格励磁電流:12.5mA)および、LED 電流(3mA)を含め、サーボアンプ仕様を満足する機種を選定してください。

(※1)本機搭載リレー

品名	型名	メーカー名
パワーリレー	DSP1a-DC24V	パナソニック (株)

⚠注意

サーボアンプ「デジタル出力インターフェース仕様」を超えて使用しないでください。故障の原因になります。



※実際の配線については必ず各「サーボアンプ技術資料集」及び「サーボモータ技術資料集」を参照してください。

三菱電機エンジニアリング株式会社
MITSUBISHI ELECTRIC ENGINEERING COMPANY LIMITED
 〒102-8404 東京都千代田区九段北1-13-5 (ヒューリック九段ビル)
 ホームページURL <http://www.mee.co.jp/>

東日本営業支社 TEL.03-3288-1743 FAX.03-3288-1575
 中日本営業支社 TEL.052-565-3435 FAX.052-541-2558
 西日本営業支社 TEL.06-6347-2926 FAX.06-6347-2983
 中 四 国 支 店 TEL.082-248-5390 FAX.082-248-5391
 九 州 支 店 TEL.092-721-2202 FAX.092-721-2109

技術的なお問い合わせは

【ドライブグッズ関連】

名古屋事業所(ドライブグッズお問い合わせ窓口)

TEL.0568-36-2005 FAX.0568-36-2044

受付/9:00~12:00, 13:00~17:00 月曜~金曜

(土・日・祝祭日, 春期・夏期・年末年始の休日を除く通常業務日)