

FA機器 テクニカルニュース

No. FAB4-015

2017年 2月発行

表 題	SYSMAC C シリーズ/MELSEC-Q シリーズ プログラムコンバータ のバージョンアップのお知らせ
適用機種	SYSMAC C シリーズ/MELSEC-Q シリーズ プログラムコンバータ ERNT-CQ1W2C

当社 FA 機器製品に格別のご愛顧を賜り厚く御礼申し上げます。

ご愛顧いただいております SYSMAC C シリーズ/MELSEC-Q シリーズ プログラムコンバータ ERNT-CQ1W2C の機能改善によりアプリケーションソフトウェアをバージョンアップ致しましたのでご紹介します。

形名	バージョン	出荷時期
ERNT-CQ1W2C	20B	2017年2月

既にご購入いただきましたお客様は、当社のホームページからアップデートファイルが無償でダウンロードできます。下記のURLからアップデートファイルをダウンロードして、インストールしてください。

アップデート ファイル	https://www.mee.co.jp/sales/fa/meefan/product_information/products/ernt-cq1w2c.html
----------------	---

■バージョンアップの内容

(1) C200HS/C200HG/C200HE/C200HX シリーズの300チャンネル以降のデバイス変換

C200HS/C200HG/C200HE/C200HX シリーズのプログラムの中で、300チャンネル以降のデバイスが変換できるよう改善しました。

Ver. 20A	Ver. 20B
変換前(SYSMAC C) 300.00~511.15 ↓ MELSEC-Q X0000~X000F ※ ※チャンネル番号は全て000に変換され、 ビットデータのみ0~Fに変換されます。	変換前(SYSMAC C) 300.00~511.15 ↓ MELSEC-Q M4800~M8191 内部リレーに変換されます。

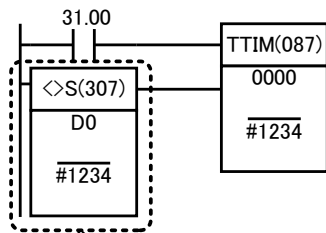
(2)複数条件入力命令の変換エラー

SYSMAC CJ1シリーズおよびCS1シリーズのシーケンスプログラムに、下記に示します複数条件入力命令が使用されている場合、2番目または3番目の入力条件の先頭に比較演算命令、微分入力命令、都度入力命令の何れかが含まれていると、変換したプログラムをGX Developerで開いた際、回路構成異常となる点を改善しました。

複数条件入力命令
TTIM, TTIMX, CNT, CNTX, KEEP, CNTR, SFT

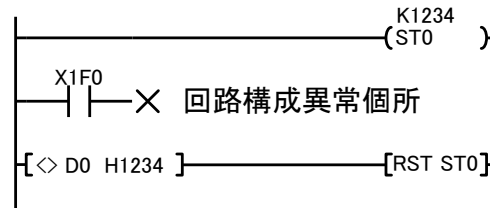
(例1) TTIM命令の場合

[変換元 (SYSMAC C)]

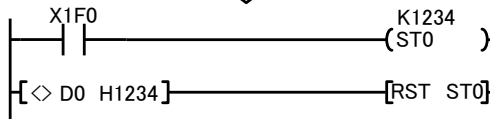


この位置に比較演算、
微分入力、都度入力
命令が使用されて
いる場合

[変換先 (MELSEC-Q)]



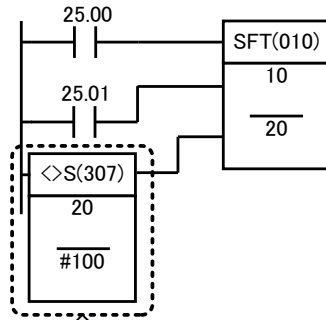
改善後



正常に表示されます

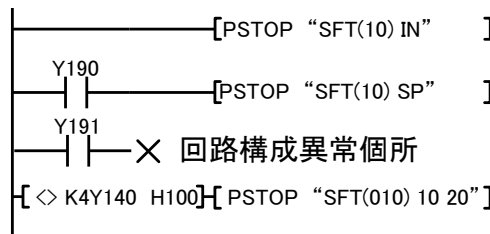
(例2) SFT命令の場合

[変換元 (SYSMAC C)]

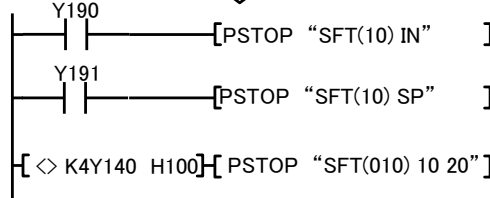


この位置に比較演算、
微分入力、都度入力
命令が使用されて
いる場合

[変換先 (MELSEC-Q)]



改善後



正常に表示されます

MELSEC, GX Developerは三菱電機株式会社の登録商標です。

SYSMACはオムロン株式会社の登録商標です。

三菱電機エンジニアリング株式会社
MITSUBISHI ELECTRIC ENGINEERING COMPANY LIMITED
 〒102-8404 東京都千代田区九段北1-13-5 (ヒューリック九段ビル)
 ホームページURL <http://www.mee.co.jp/>

東日本営業支社 TEL.03-3288-1743 FAX.03-3288-1575
 中日本営業支社 TEL.052-565-3435 FAX.052-541-2558
 西日本営業支社 TEL.06-6347-2926 FAX.06-6347-2983
 中 四 国 支 店 TEL.082-248-5390 FAX.082-248-5391
 九 州 支 店 TEL.092-721-2202 FAX.092-721-2109

技術的なお問い合わせは

名古屋事業所(技術サポートセンター) TEL.0568-36-2068 FAX.0568-36-2045
 受付/月曜~金曜 9:00~12:00, 13:00~17:00
 (土・日・祝日、春期・夏期・年末年始の休日を除く通常業務日)