

# MEE FA機器

## テクニカルニュース

No.FAB1-007

2011年 10月発行

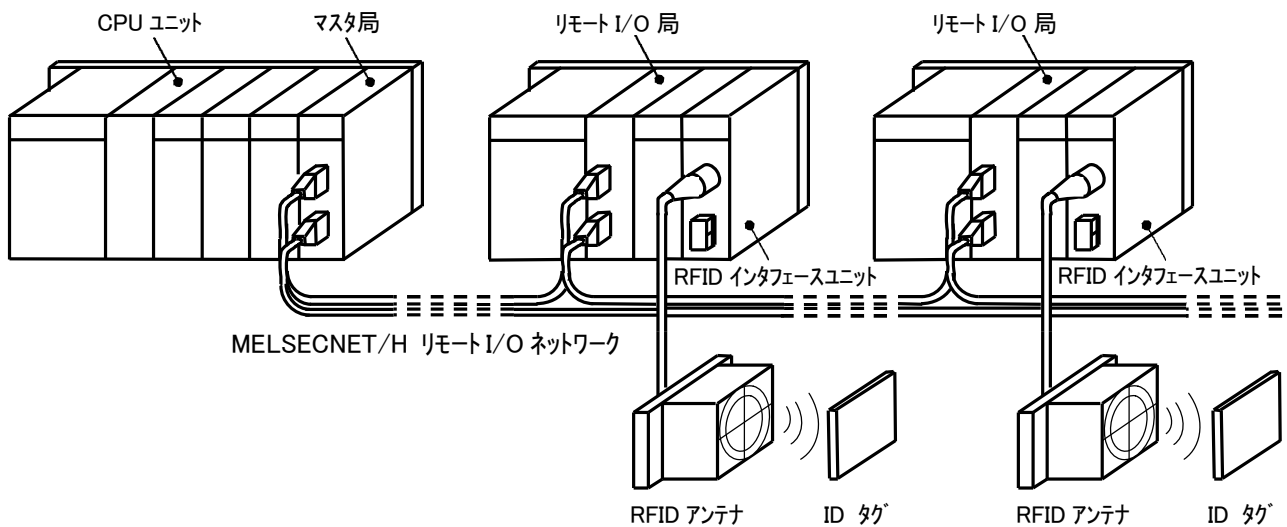
表 題 RFID インタフェースユニット MELSECNET/H リモート I/O ネットワーク対応確認のお知らせ

適用機種 RFID インタフェースユニット

MEE FA 機器製品に格別のご愛顧を賜り厚く御礼申し上げます。

このたび、ご愛顧いただいております RFID インタフェースユニットにつきまして、下記のとおり三菱電機(株)製 MELSEC シーケンサの MELSECNET/H リモート I/O ネットワークに対応することを確認しましたので、お知らせいたします。

MELSECNET/H リモート I/O ネットワークに対応することにより、下図のように CPU ユニットから離れた場所に RFID インタフェースユニットを設置し、RFID アンテナを接続して ID タグと交信することが可能になります。



### 1. 対応機種一覧

品名	形名
RFID インタフェースユニット	EQ-V680D1
	EQ-V680D2

既にご購入いただきました RFID インタフェースユニットでも対応しております。

## 2. ご使用について

RFID インタフェースユニットを MELSECNET/H リモート I/O ネットワークのリモート I/O 局で使用する場合はネットワークパラメータの設定例、シーケンスプログラム例、使用上の注意事項を下記のマニュアルに記載していますのでご参照願います。

マニュアル名称	マニュアル番号
RFID インタフェースユニットユーザーズマニュアル(詳細編)	50CM-D180055-B

RFID インタフェースユニットユーザーズマニュアル(詳細編)は、以下の URL からダウンロードすることができます。

[http://www.mee.co.jp/sales/fa/meefan/sequencer/eq-v680d\\_manual.html](http://www.mee.co.jp/sales/fa/meefan/sequencer/eq-v680d_manual.html)



**MITSUBISHI ELECTRIC ENGINEERING COMPANY LIMITED**

〒102-0073 東京都千代田区九段北 1-13-5(ヒューリック九段ビル)  
ホームページ URL <http://www.mee.co.jp/sales/fa/meefan/>

東日本営業所 TEL. 03-3288-1743 FAX. 03-3288-1575  
中日本営業所 TEL. 052-565-3435 FAX. 052-541-2558  
西日本営業所 TEL. 06-6347-2985 FAX. 06-6347-2983  
中国営業 G TEL. 082-248-5390 FAX. 082-248-5391  
九州営業所 TEL. 092-721-2202 FAX. 092-721-2109

技術的なお問い合わせは

名古屋事業所 TEL. 0568-36-2068 FAX. 0568-36-2045

技術サポートセンター

受付/9:00~17:00 月曜~金曜(土・日・祝祭日、春期・夏期・年末年始の休日を除く通常業務日)