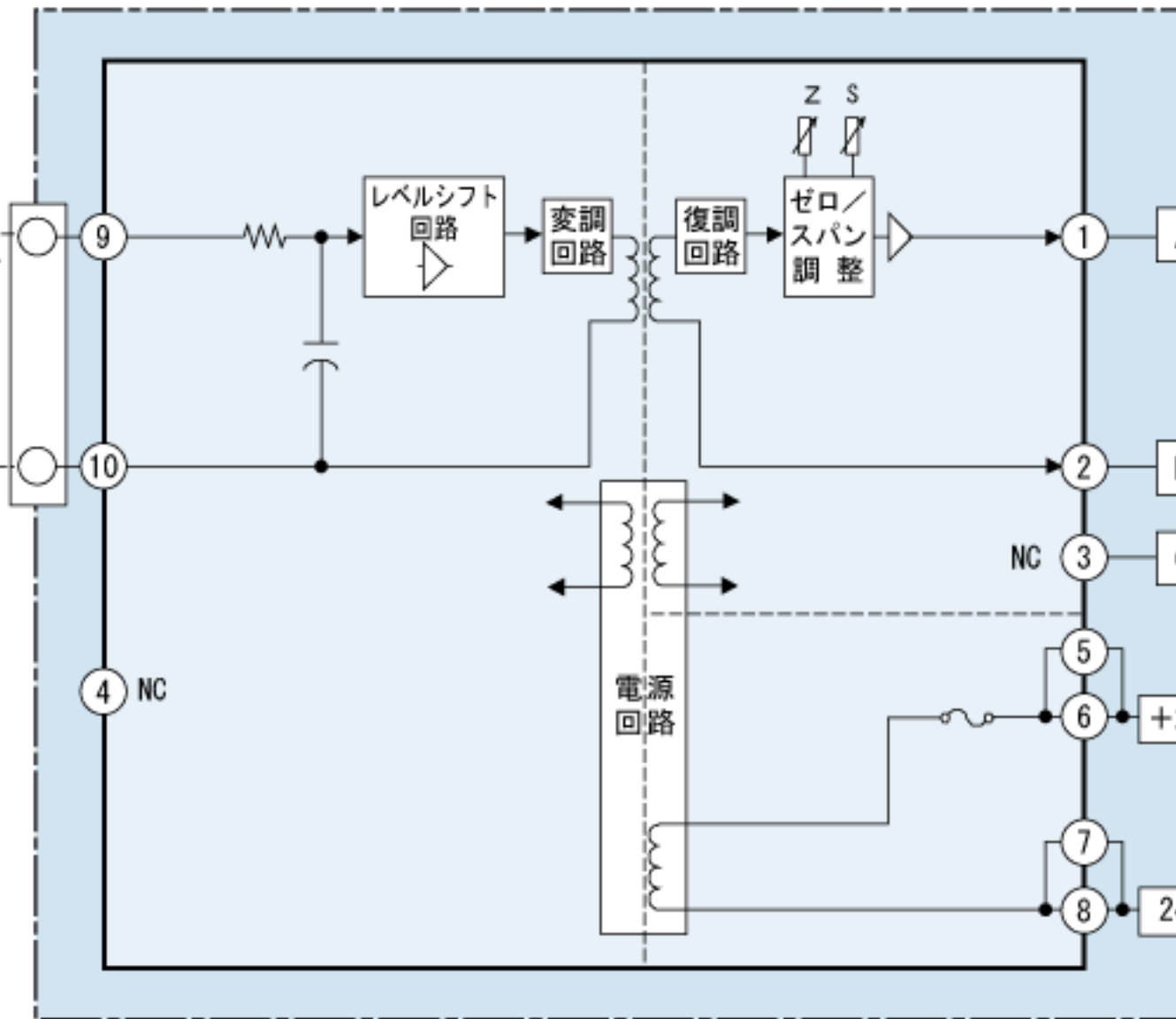


ベースユニット装着状態

- ・シーケンサからの出力信号
- ・モニタ用出力信号
(MIL20Pコネクタ側)
DC1~5V

CON1
CON2

入力



外部への出力信号
(端子台側)
DC1~5V

出力

外部
供給
電源
DC24V