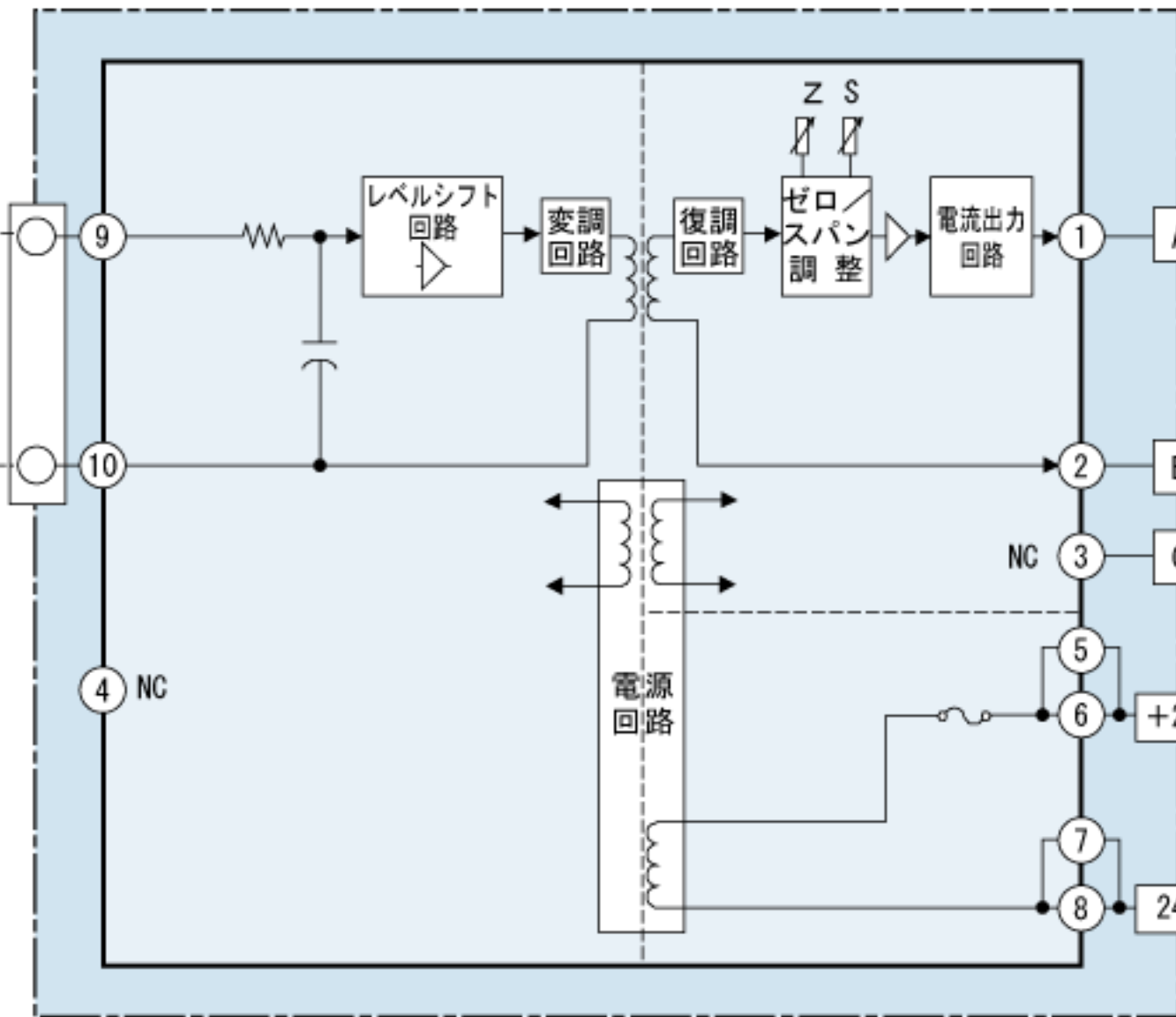


ベースユニット装着状態

- ・シーケンサからの出力信号
- ・モニタ用出力信号  
(MIL20Pコネクタ側)  
DC1~5V

CON1  
CON2

入力



外部への出力信号  
(端子台側)  
DC4~20mA

出力

外部  
供給  
電源  
DC24V