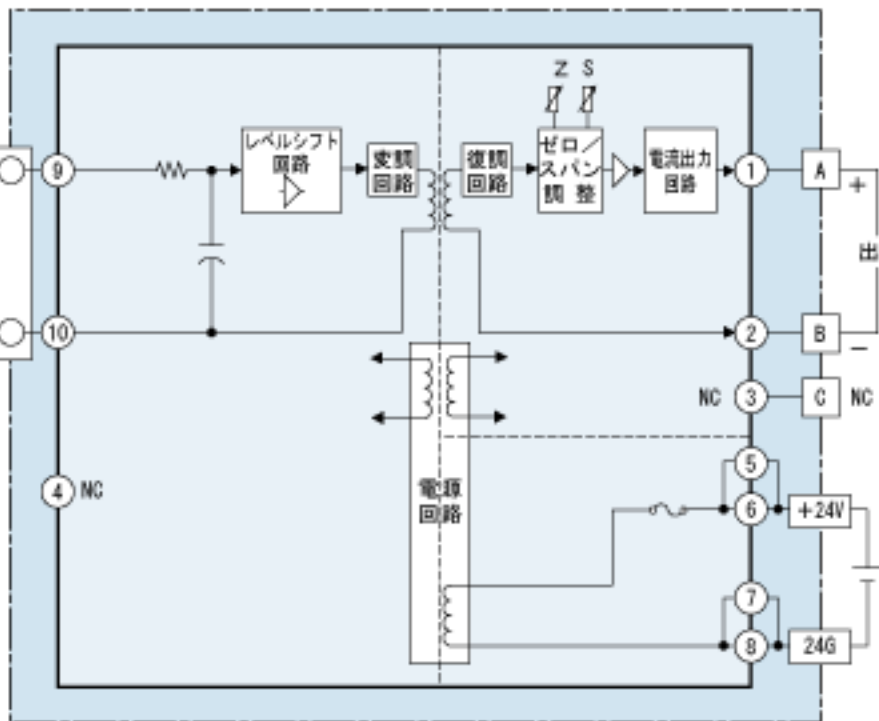


ベースユニット装着状態

- ・シーケンサからの出力信号
- ・モニター用出力信号
(MIL20Pコネクタ側)
DC1~5V

CON1
CON2

入力



外部への出力信号
(端子台側)
DC0~20mA

出力

NC

NC

5

6

7

8

+24V

24G

外部供給電源
DC24V