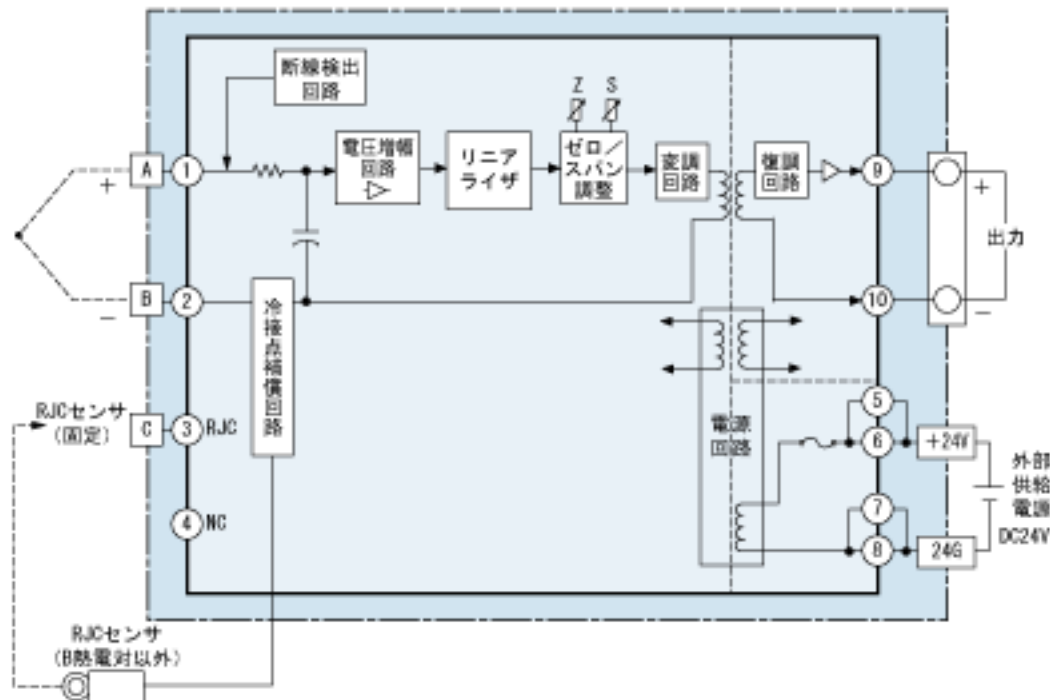


ベースユニット装着状態

外部入力信号
(端子台側)

熱電対



・シーケンサへの出力信号
・モニタ用出力信号
(MIL20Pコネクタ側)
DC1~5V



RJCセンサ
(B熱電対以外)

