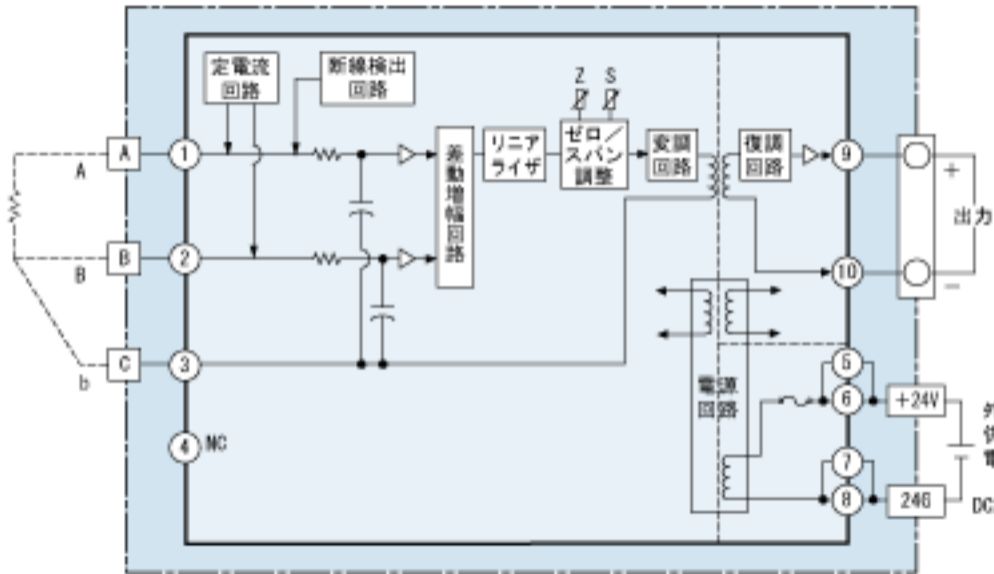


ベースユニット装着状態

外部入力信号  
(端子台側)  
測温抵抗体  
(3線式)



・シーケンサへの出力信号  
・モニタ用出力信号  
(MIL20Pコネクタ側)  
DC1~5V



外部  
供給  
電源  
DC24V