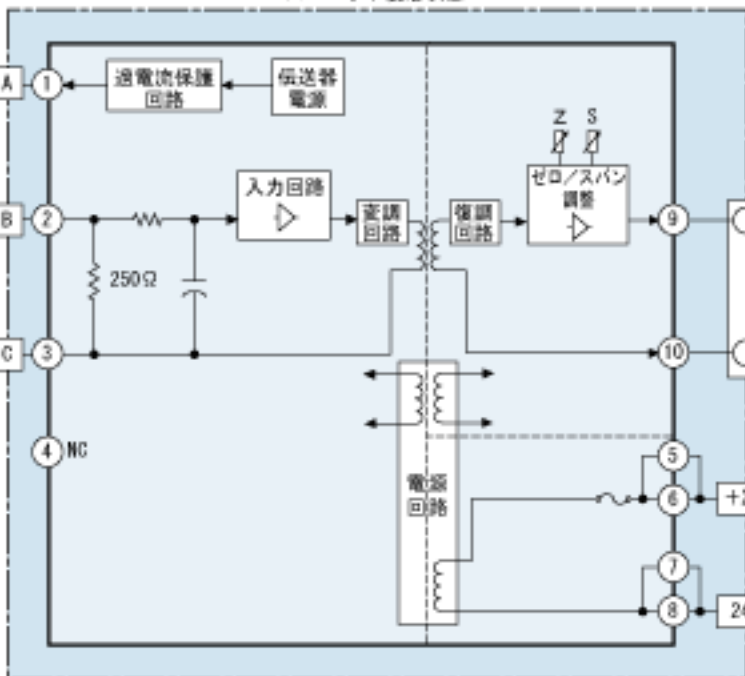
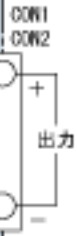


ベースユニット装着状態

外部入力信号
(端子台側)
DC4~20mA



・シーケンサへの出力信号
・モニタ用出力信号
(MIL20Pコネクタ側)
DC1~5V



外部
供給
電源
DC24V

