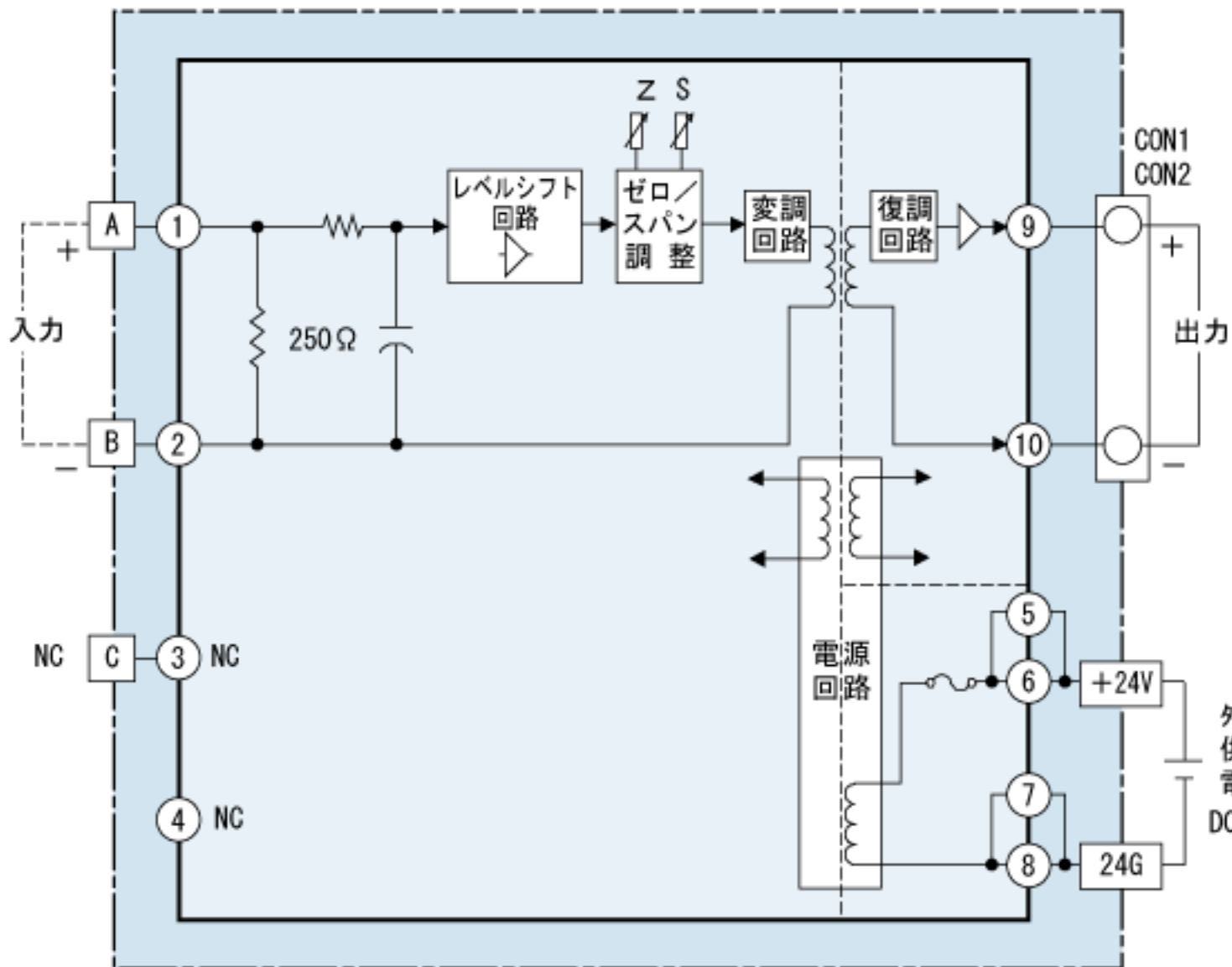


ベースユニット装着状態

外部入力信号
(端子台側)
DC4~20mA



- ・シーケンサへの出力信号
 - ・モニタ用出力信号 (MIL20Pコネクタ側)
- DC1~5V

