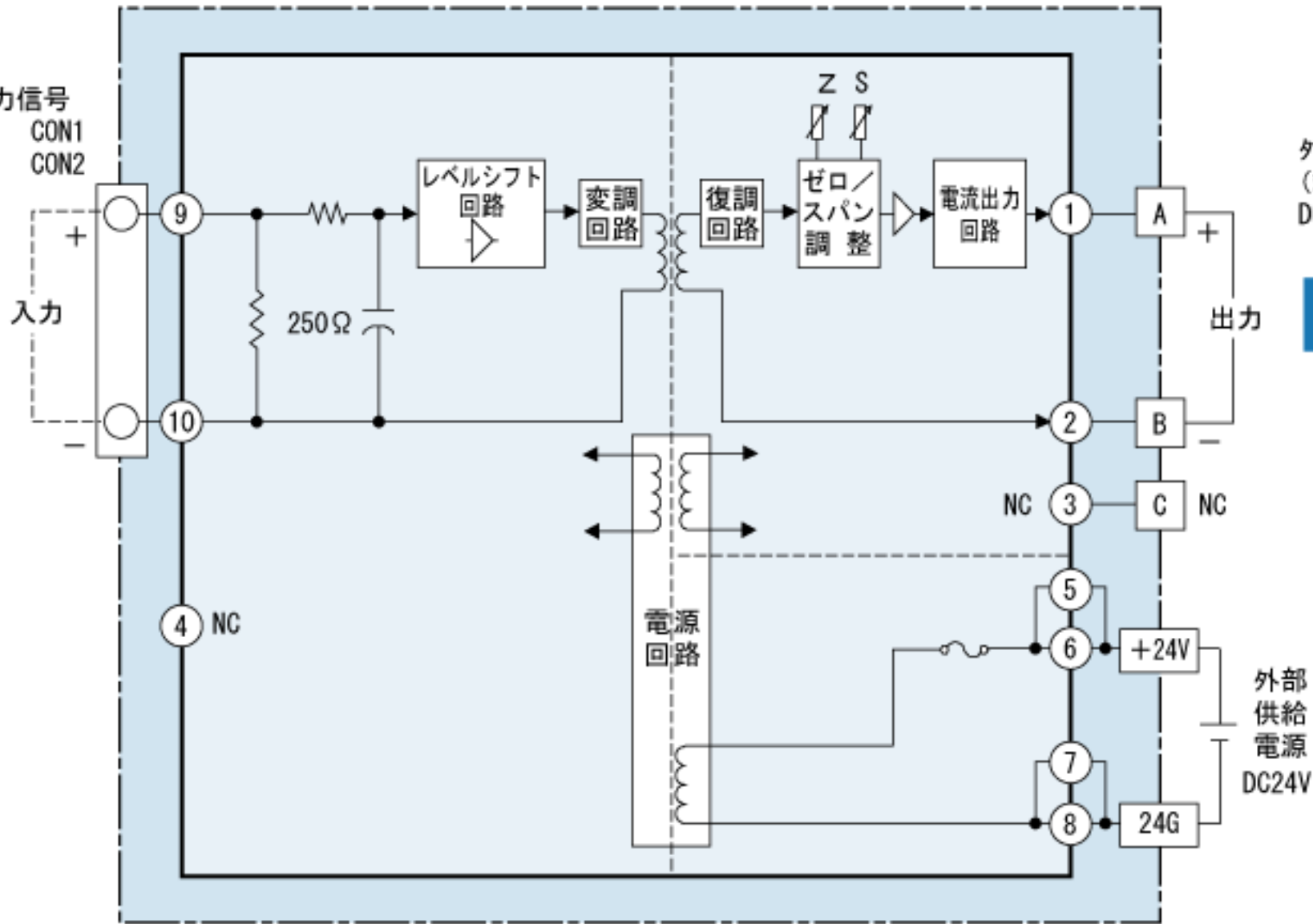


ベースユニット装着状態

- ・シーケンサからの出力信号
- ・モニタ用出力信号 (MIL20Pコネクタ側) DC4~20mA



外部への出力信号
(端子台側)
DC4~20mA,

外部
供給
電源
DC24V