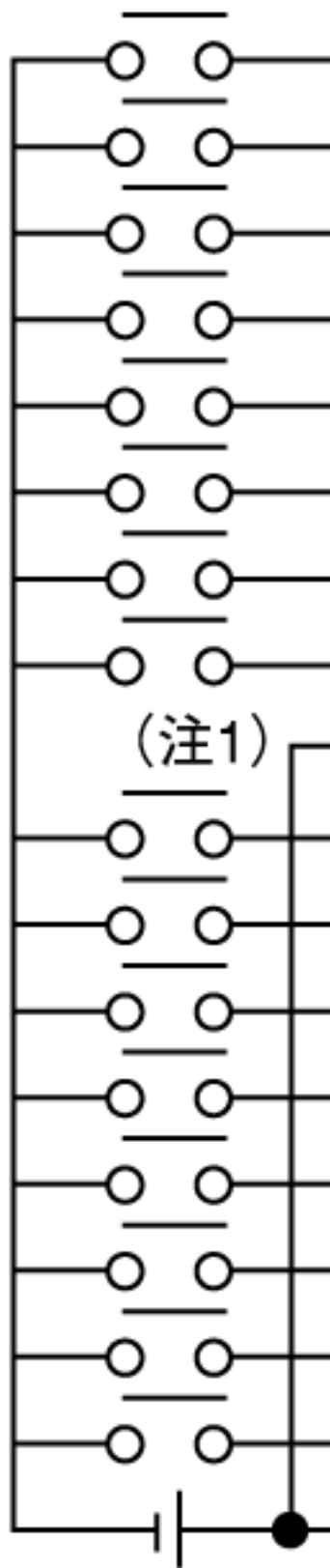


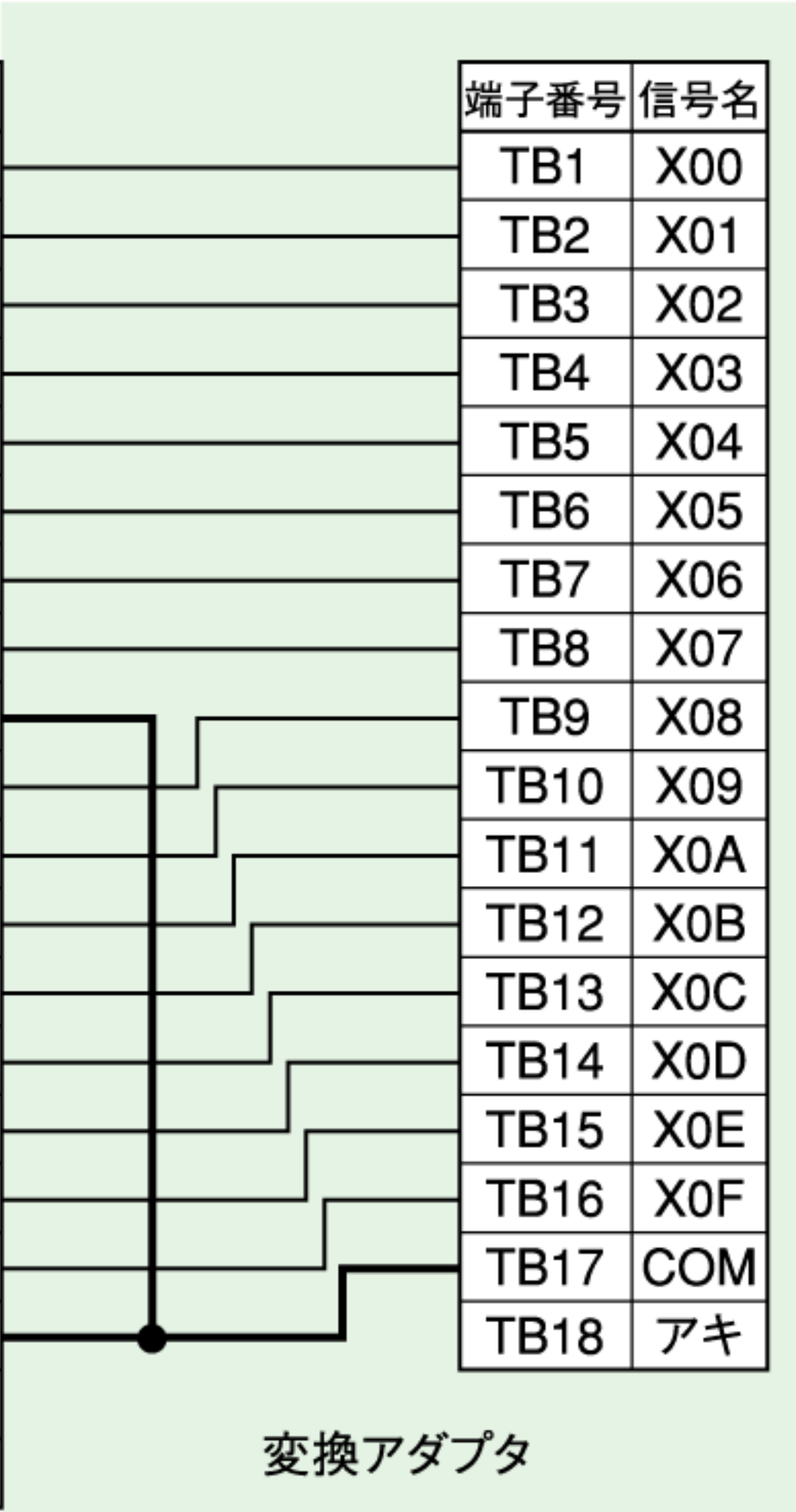
オムロン
端子台

- 0
- 1
- 2
- 3
- 4
- 5
- 6
- 7
- 8
- 9
- 10
- 11
- 12
- 13
- 14
- 15
- 16
- 17
- 18
- 19



端子番号	信号名
0	IN00
1	IN01
2	IN02
3	IN03
4	IN04
5	IN05
6	IN06
7	IN07
8	COM
9	IN08
10	IN09
11	IN10
12	IN11
13	IN12
14	IN13
15	IN14
16	IN15
17	COM
18	アキ
19	アキ

(注1)



変換アダプタ

端子番号	信号名
TB1	X00
TB2	X01
TB3	X02
TB4	X03
TB5	X04
TB6	X05
TB7	X06
TB8	X07
TB9	X08
TB10	X09
TB11	X0A
TB12	X0B
TB13	X0C
TB14	X0D
TB15	X0E
TB16	X0F
TB17	COM
TB18	アキ

三菱端子台

- TB1
- TB2
- TB3
- TB4
- TB5
- TB6
- TB7
- TB8
- TB9
- TB10
- TB11
- TB12
- TB13
- TB14
- TB15
- TB16
- TB17
- TB18