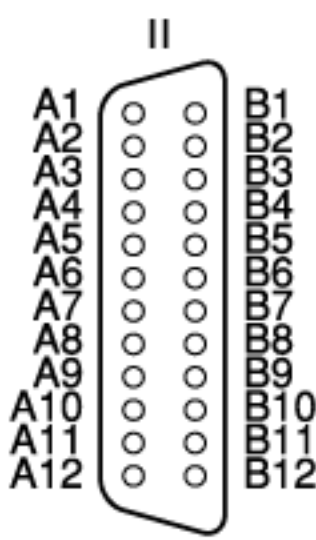
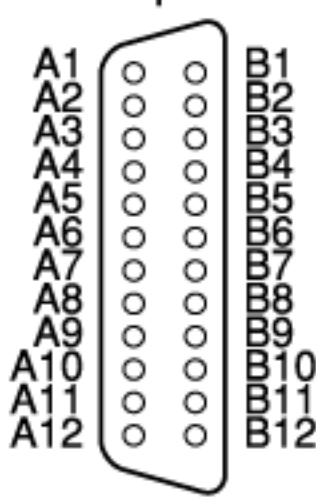


オムロン コネクタ

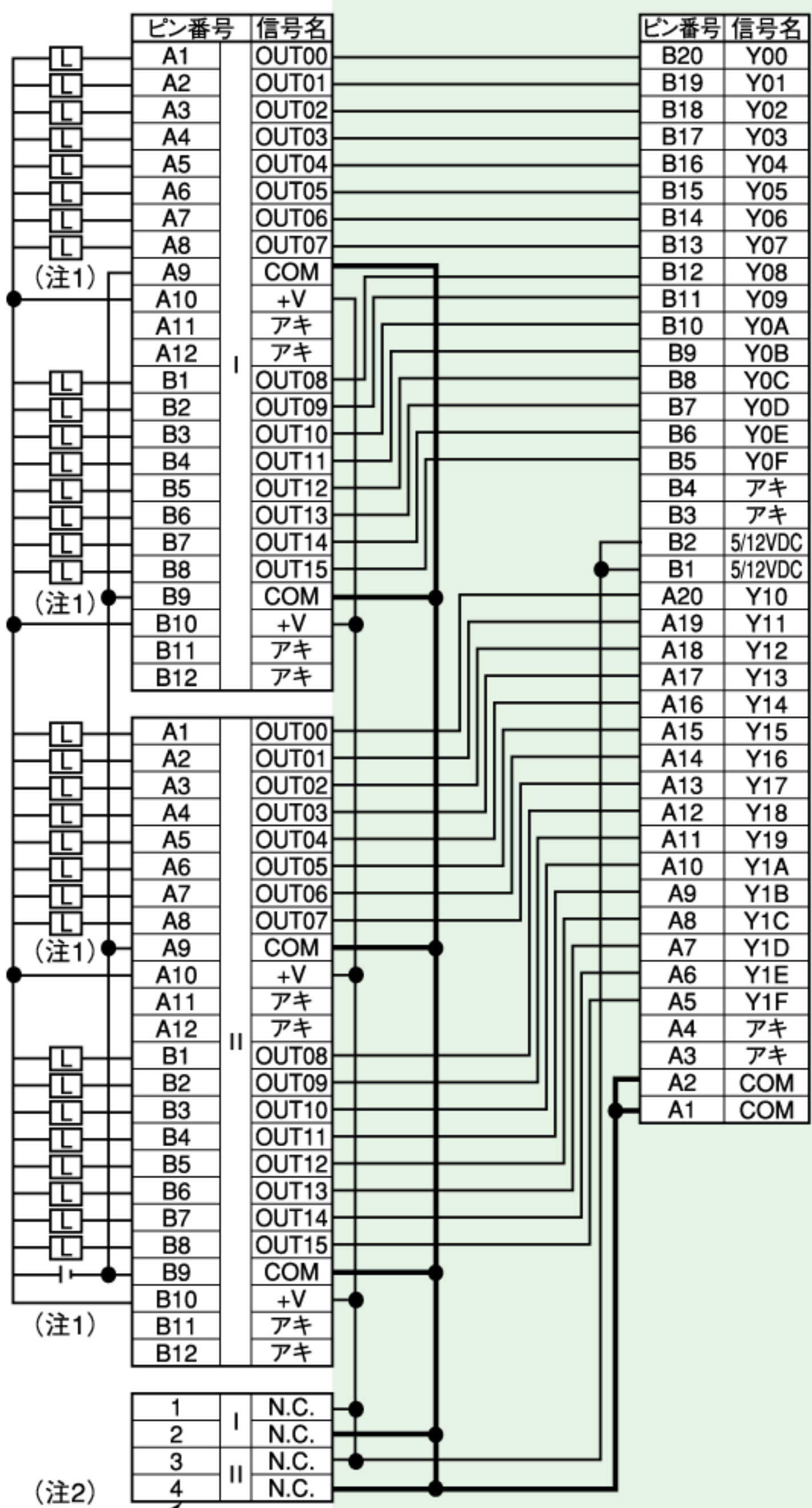


N.C.	1
N.C.	2
N.C.	3
N.C.	4

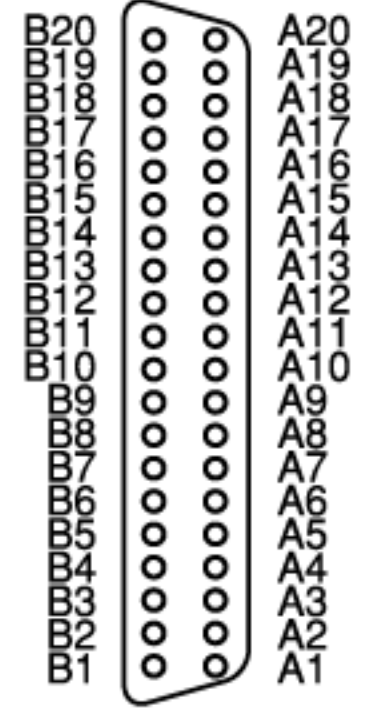
I CH用コネクタ

II CH用コネクタ

端子台 (4P)



三菱コネクタ



変換アダプタ

(注2)

オムロンユニット本体にはありません。