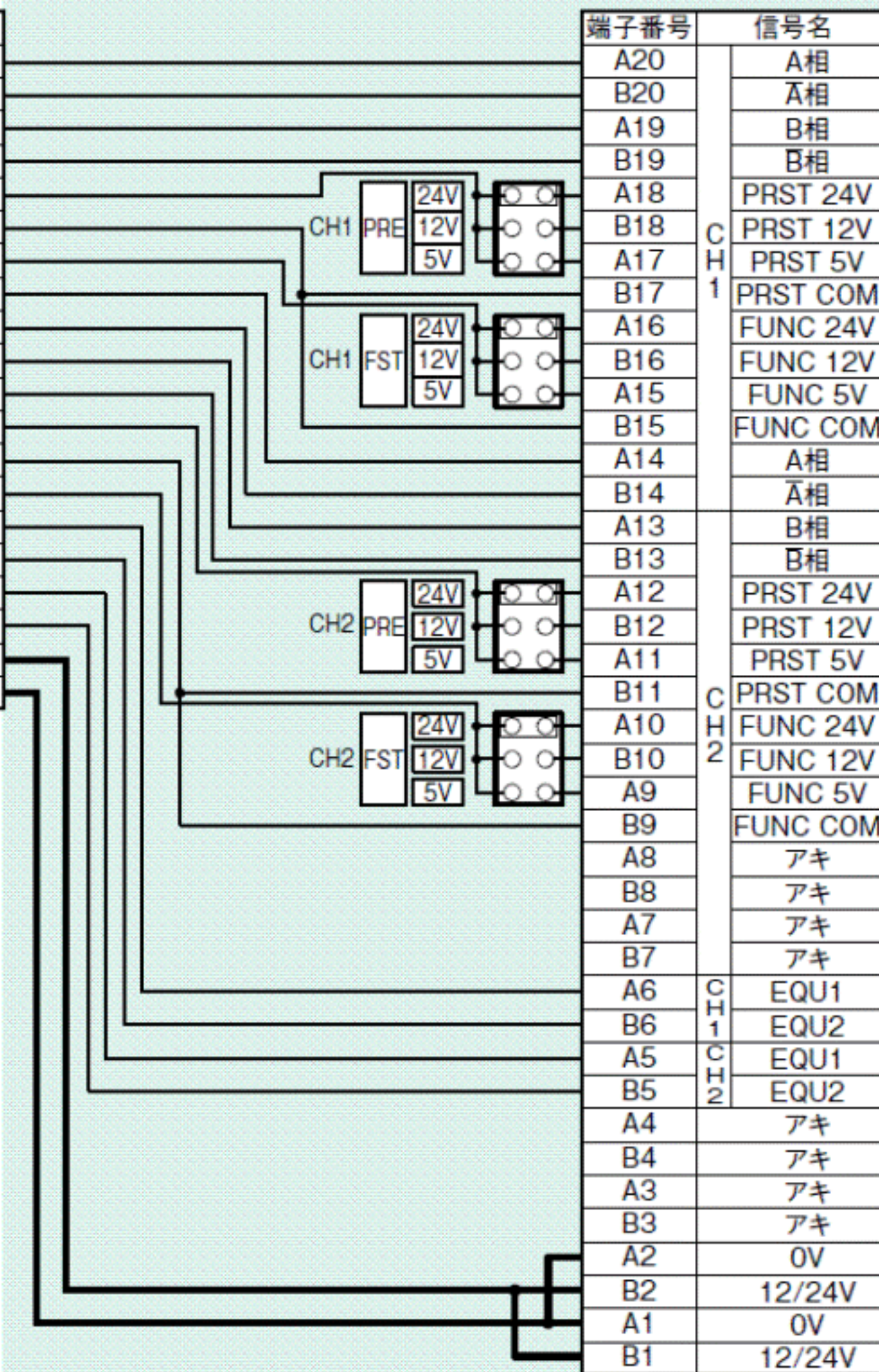


A1SD62D  
端子台

TB1	TB1
TB2	TB3
TB4	TB5
TB6	TB7
TB8	TB9
TB10	TB11
TB12	TB13
TB14	TB15
TB16	TB17
TB18	TB19
TB20	

端子番号	信号名
TB1	A相
TB2	Ā相
TB3	B相
TB4	B̄相
TB5	PRST 5/12/24V
TB6	CTRL COM
TB7	FUNC 5/12/24V
TB8	A相
TB9	A相
TB10	B相
TB11	B̄相
TB12	PRST 5/12/24V
TB13	CTRL COM
TB14	FUNC 5/12/24V
TB15	EQU1
TB16	EQU2
TB17	EQU1
TB18	EQU2
TB19	12/24V
TB20	0V



QD62D  
コネクタ

B20	○ ○	A20
B19	○ ○	A19
B18	○ ○	A18
B17	○ ○	A17
B16	○ ○	A16
B15	○ ○	A15
B14	○ ○	A14
B13	○ ○	A13
B12	○ ○	A12
B11	○ ○	A11
B10	○ ○	A10
B9	○ ○	A9
B8	○ ○	A8
B7	○ ○	A7
B6	○ ○	A6
B5	○ ○	A5
B4	○ ○	A4
B3	○ ○	A3
B2	○ ○	A2
B1	○ ○	A1

変換アダプタ

- (注) 1. プリセット入力 [PRE]、ファンクション・スタート入力 [FST] の入力電圧に合わせて、変換アダプタ内部にある設定ピンの短絡片を、24V時は [24V]、12V時は [12V]、5V時は [5V] に設定してください。  
尚、工場出荷時は全て [24V] になっています。
2. 電圧切替設定ピンを設定後、外部配線を接続してください。