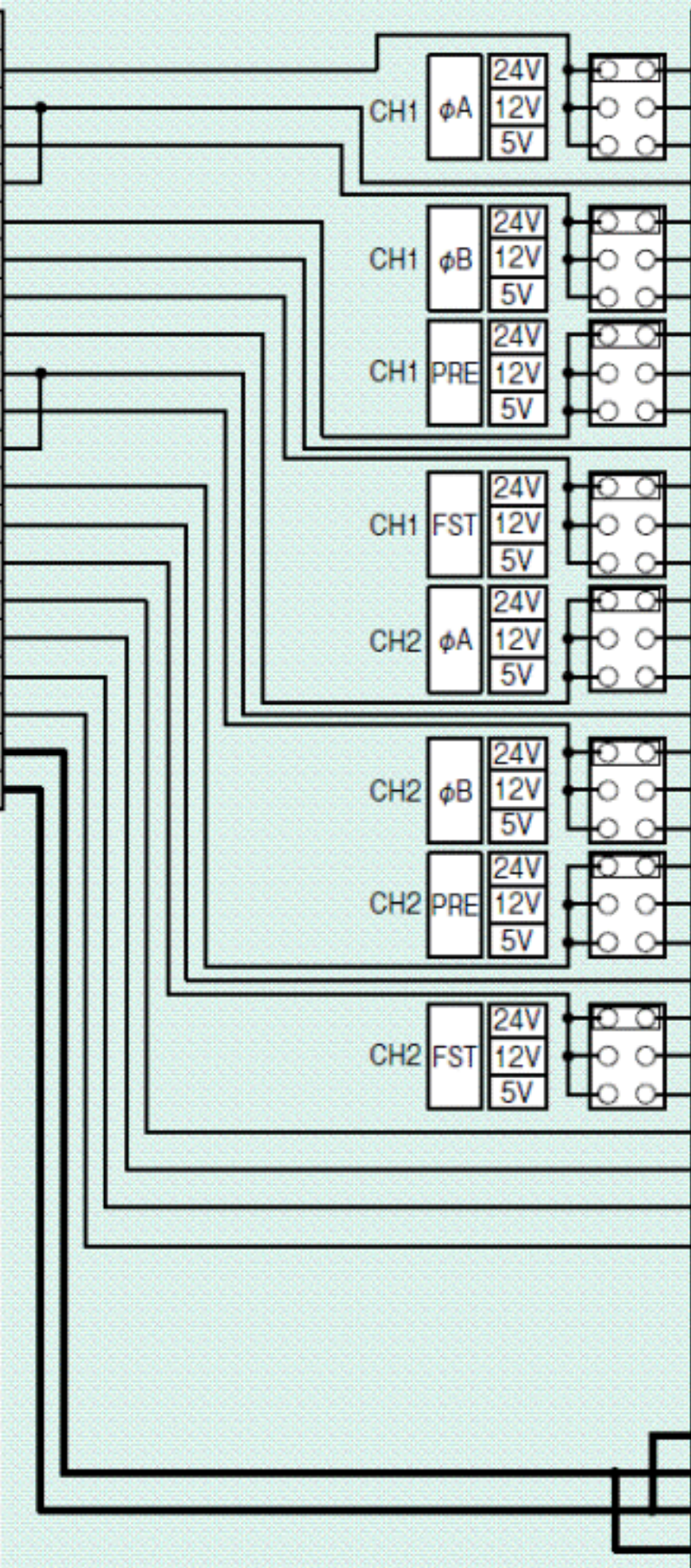


A1SD62
A1SD62E
端子台

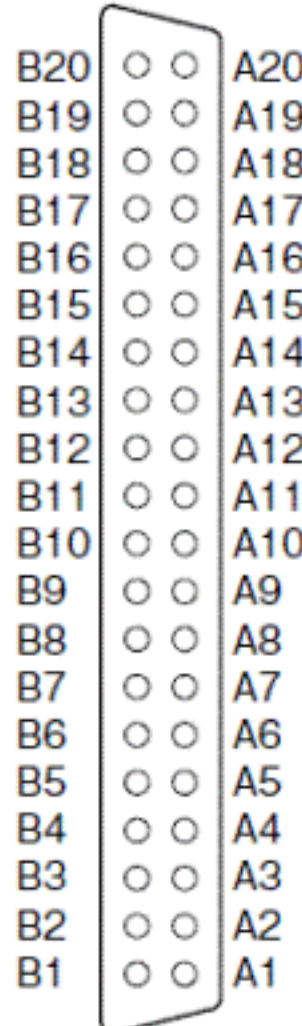
TB2	TB1
TB4	TB3
TB6	TB5
TB8	TB7
TB10	TB9
TB12	TB11
TB14	TB13
TB16	TB15
TB18	TB17
TB20	TB19

端子番号	信号名
TB1	A相 5/12/24V
TB2	A相 COM
TB3	B相 5/12/24V
TB4	B相 COM
TB5	PRST 5/12/24V
TB6	CTRL COM
TB7	FUNC 5/12/24V
TB8	A相 5/12/24V
TB9	A相 COM
TB10	B相 5/12/24V
TB11	B相 COM
TB12	PRST 5/12/24V
TB13	CTRL COM
TB14	FUNC 5/12/24V
TB15	EQU1
TB16	EQU2
TB17	EQU1
TB18	EQU2
TB19	12/24V
TB20	0V



端子番号	信号名
A20	A相 24V
B20	A相 12V
A19	A相 5V
B19	AB COM
A18	B相 24V
B18	B相 12V
A17	B相 5V
B17	PRST 24V
A16	PRST 12V
B16	PRST 5V
A15	CTRL COM
B15	FUNC 24V
A14	FUNC 12V
B14	FUNC 5V
A13	A相 24V
B13	A相 12V
A12	A相 5V
B12	AB COM
A11	B相 24V
B11	B相 12V
A10	B相 5V
B10	PRST 24V
A9	PRST 12V
B9	PRST 5V
A8	CTRL COM
B8	FUNC 24V
A7	FUNC 12V
B7	FUNC 5V
A6	EQU1
B6	EQU2
A5	EQU1
B5	EQU2
A4	アキ
B4	アキ
A3	アキ
B3	アキ
A2	0V
B2	12/24V
A1	0V
B1	12/24V

QD62
QD62E
コネクタ



変換アダプタ

- (注) 1. A相パルス入力 ϕA 、B相パルス入力 ϕB 、プリセット入力 PRE 、ファンクション・スタート入力 FST の入力電圧に合わせて、変換アダプタ内部にある設定ピンの短絡片を、24V時は $24V$ 、12V時は $12V$ 、5V時は $5V$ に設定してください。
尚、工場出荷時は全て $24V$ になっています。
2. 電圧切替設定ピンを設定後、外部配線を接続してください。