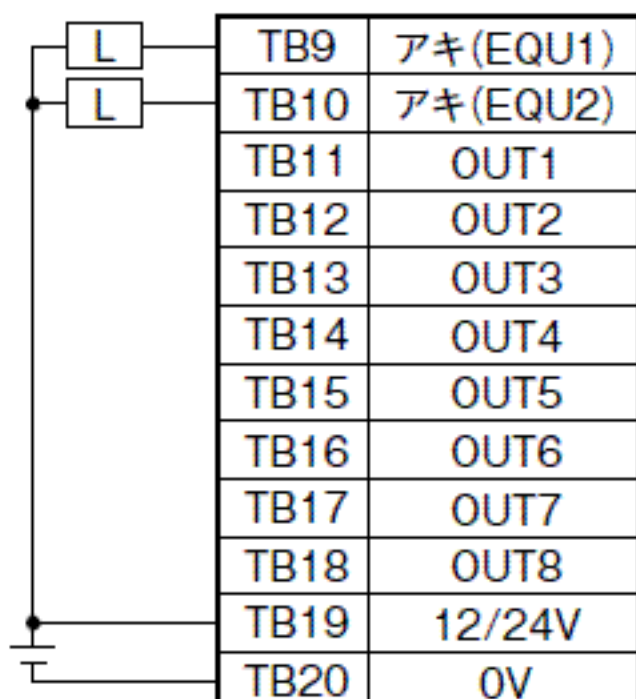


- (注) 1. A相パルス入力[ϕA]、B相パルス入力[ϕB]、プリセット入力[PRE]、ファンクション・スタート入力[FST]の入力電圧に合わせて、変換アダプタ内部にある設定ピンの短絡片を、24V時は[24V]、12V時は[12V]、5V時は[5V]に設定してください。尚、工場出荷時は全て[24V]になっています。
2. QD62/QD62-H01/QD62-H02には、A1SD61のリミットスイッチ出力機能がありませんので、OUT1端子(TB11)～OUT8端子(TB18)は使用できません。
- QD62の一致出力機能(CH1 EQU1端子(A6)、CH1 EQU2端子(B6))で代用する場合は、A1SD61のアキ端子(EQU1端子(TB9)、EQU2端子(TB10))を使用してください。
- なお設定数が少ないなど仕様が異なります。



3. 電圧切替設定ピンを設定後、外部配線を接続してください。