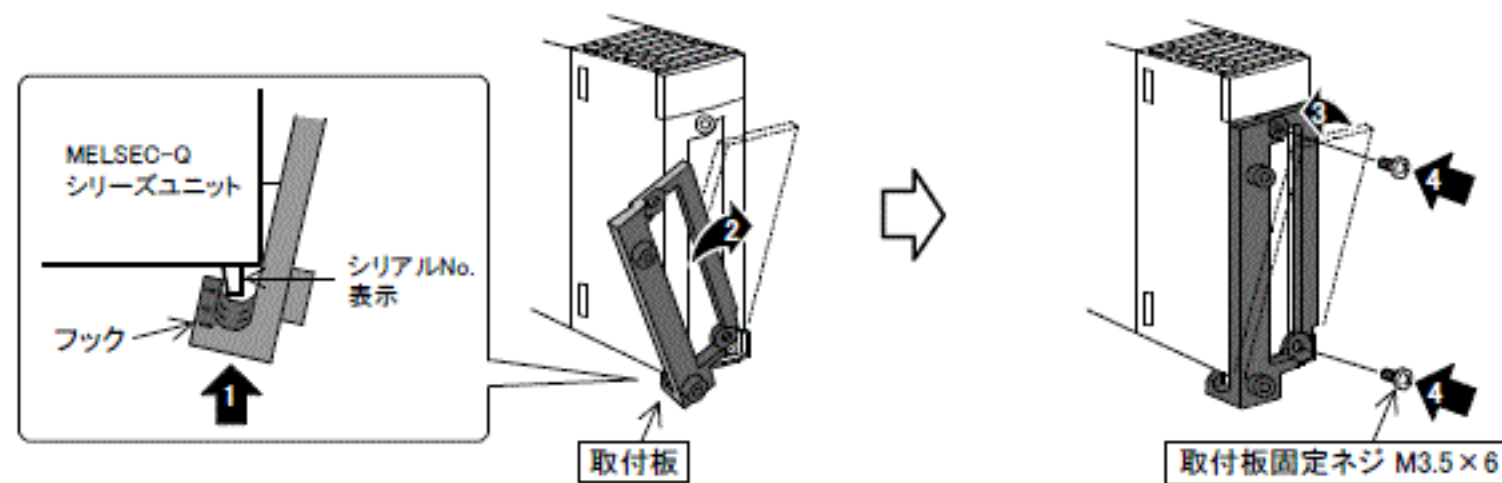


取付板の取付け方法

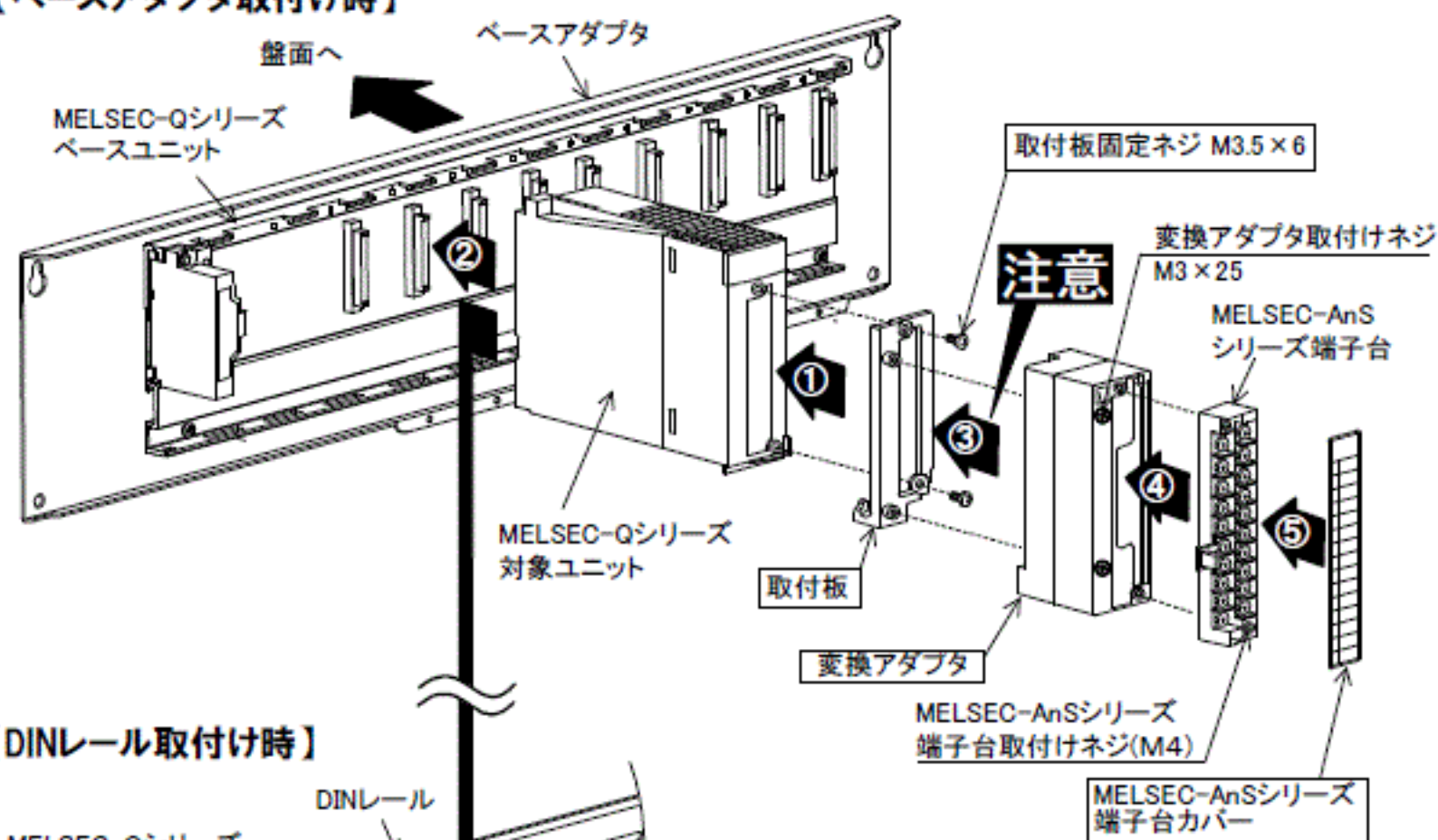
取付板のフックを、MELSEC-Qシリーズユニット前面(下部)へ引っかける必要があります。また取付板の取付けは、MELSEC-Qシリーズユニットをベースユニットへ装着する前に行ってください。

- 1) 取付板を左に傾けて、取付板のフックをMELSEC-Qシリーズユニット前面(下部)のシリアルNo.表示部分に引っかける。
- 2) フックを引っかけた状態で、取付板をMELSEC-Qシリーズユニット前面に傾ける。
- 3) 取付板をMELSEC-Qシリーズユニットに密着させる。
- 4) ネジ穴の位置を合わせ、取付板固定ネジで固定する。

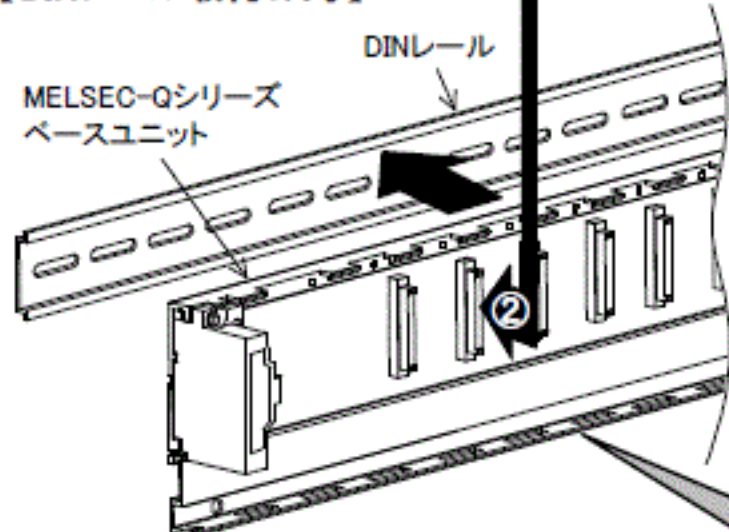


ERNT-ASQT64TCTTの取付け手順

【ベースアダプタ取付け時】



【DINレール取付け時】



同じベースユニット上に以下の変換アダプタを使用される場合、別売の変換アダプタDINレール取付金具(ERNT-ASQDIN□□□)が必要になります。取付け方法は、変換アダプタDINレール取付金具のマニュアルを参照ください。

<変換アダプタ>

- ERNT-ASQT68AD-G
- ERNT-ASQT68TD-H01
- ERNT-ASQT68TD-H02
- ERNT-ASQTD61
- ERNT-ASQTD62
- ERNT-ASQTD62D
- ERNT-ASQT64TCTTBW
- ERNT-ASQT64TCRTBW
- ERNT-ASQT62TCTTBW
- ERNT-ASQT62TCRTBW

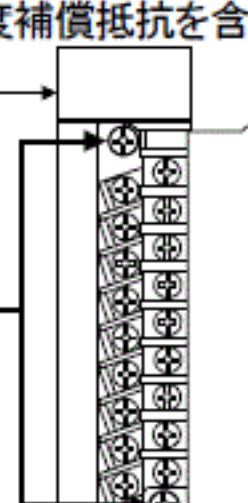
取付け方法

ベースアダプタ取付け時

MELSEC-Qシリーズベースユニットをベースアダプタに取付けてください。なお盤面への取付け方法は、ベースアダプタのマニュアルを参照ください。

DINレール取付け時

MELSEC-Qシリーズベースユニットに変換アダプタDINレール取付金具および三菱電機(株)製DINレール取付用アダプタを取付けてください。なおDINレールへの取付け方法は、変換アダプタDINレール取付金具およびQCPUユーザーズマニュアルのマニュアルを参照ください。

ERNT-ASQT64 TCTTの取付け手順	内容
①	MELSEC-Qシリーズ対象ユニットに付いている端子台を、端子台取付けネジ(上下2ヶ所)を緩めて外してください。 (Q64TCTTBWNの場合、左右スロット共に端子台を外してください) MELSEC-Qシリーズ端子台(冷接点温度補償抵抗を含む)は使用しません。  取付板をMELSEC-Qシリーズ対象ユニット(Q64TCTTBWNの場合は右スロット側)に取付板固定ネジ(M3.5×6)で固定してください。(上下2ヶ所) 「取付板の取付け方法」を参照してください。
②	MELSEC-QシリーズベースユニットにMELSEC-Qシリーズ対象ユニットを装着してください。
③	取付板の上に変換アダプタを装着し、変換アダプタ取付けネジ(M3×25)で固定してください。(2ヶ所) 注意 ネジを締付ける前に、変換アダプタがMELSEC-Qシリーズ対象ユニットへ確実に装着されていることを確認してください。浮いた状態や傾いた状態でネジを締付けると、変換アダプタ取付けネジおよびMELSEC-Qシリーズユニットの破損の原因になります。
④	変換アダプタにMELSEC-AnSシリーズ端子台を端子台取付けネジ(M4)にて固定してください。(上下2ヶ所)
⑤	MELSEC-AnSシリーズ端子台から端子台カバーを取外し、付属の端子台カバーを装着してください。