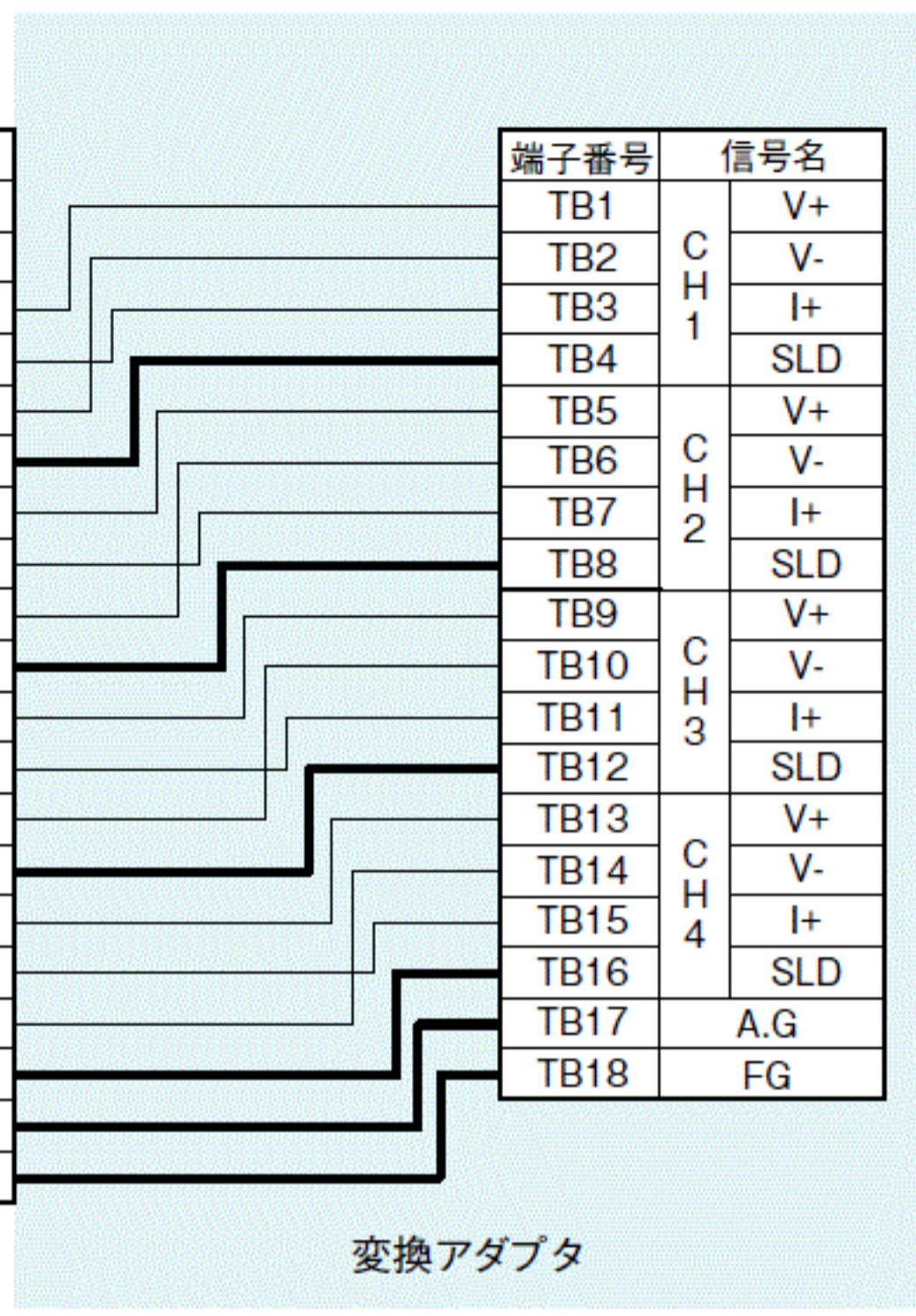


<MELSEC-AnSシリーズからMELSEC-Qシリーズへの置換え>

MELSEC-AnS
シリーズ
端子台

TB2	TB1
TB4	TB3
TB6	TB5
TB8	TB7
TB10	TB9
TB12	TB11
TB14	TB13
TB16	TB15
TB18	TB17
TB20	TB19

端子番号	信号名
TB1	TEST
TB2	TEST
TB3	V+
TB4	I+
TB5	COM
TB6	SLD
TB7	V+
TB8	I+
TB9	COM
TB10	SLD
TB11	V+
TB12	I+
TB13	COM
TB14	SLD
TB15	V+
TB16	I+
TB17	COM
TB18	SLD
TB19	A.G
TB20	FG



端子番号	信号名
TB1	V+
TB2	V-
TB3	I+
TB4	SLD
TB5	V+
TB6	V-
TB7	I+
TB8	SLD
TB9	V+
TB10	V-
TB11	I+
TB12	SLD
TB13	V+
TB14	V-
TB15	I+
TB16	SLD
TB17	A.G
TB18	FG

MELSEC-Q
シリーズ
端子台

TB2	TB1
TB4	TB3
TB6	TB5
TB8	TB7
TB10	TB9
TB12	TB11
TB14	TB13
TB16	TB15
TB18	TB17

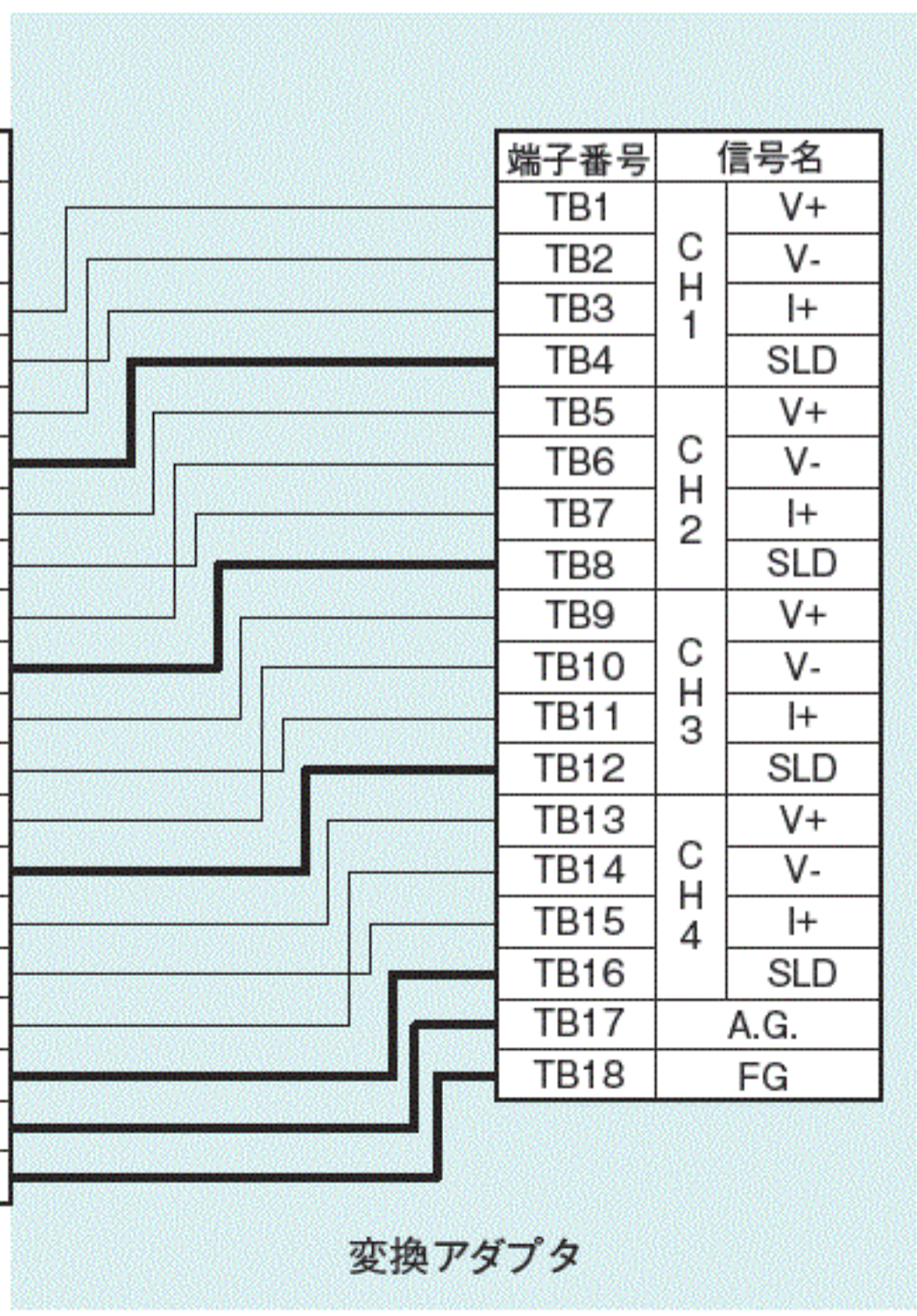
変換アダプタ

<MELSEC-AnSシリーズからMELSEC iQ-Rシリーズへの置換え>

AnSシリーズ
端子台

TB2	TB1
TB4	TB3
TB6	TB5
TB8	TB7
TB10	TB9
TB12	TB11
TB14	TB13
TB16	TB15
TB18	TB17
TB20	TB19

端子番号	信号名
TB1	TEST
TB2	TEST
TB3	V+
TB4	I+
TB5	COM
TB6	SLD
TB7	V+
TB8	I+
TB9	COM
TB10	SLD
TB11	V+
TB12	I+
TB13	COM
TB14	SLD
TB15	V+
TB16	I+
TB17	COM
TB18	SLD
TB19	A.G.
TB20	FG



端子番号	信号名
TB1	V+
TB2	V-
TB3	I+
TB4	SLD
TB5	V+
TB6	V-
TB7	I+
TB8	SLD
TB9	V+
TB10	V-
TB11	I+
TB12	SLD
TB13	V+
TB14	V-
TB15	I+
TB16	SLD
TB17	A.G.
TB18	FG

iQ-Rシリーズ
端子台

TB2	TB1
TB4	TB3
TB6	TB5
TB8	TB7
TB10	TB9
TB12	TB11
TB14	TB13
TB16	TB15
TB18	TB17

変換アダプタ