

# <MELSEC-AnSシリーズからMELSEC-Qシリーズへの置換え>

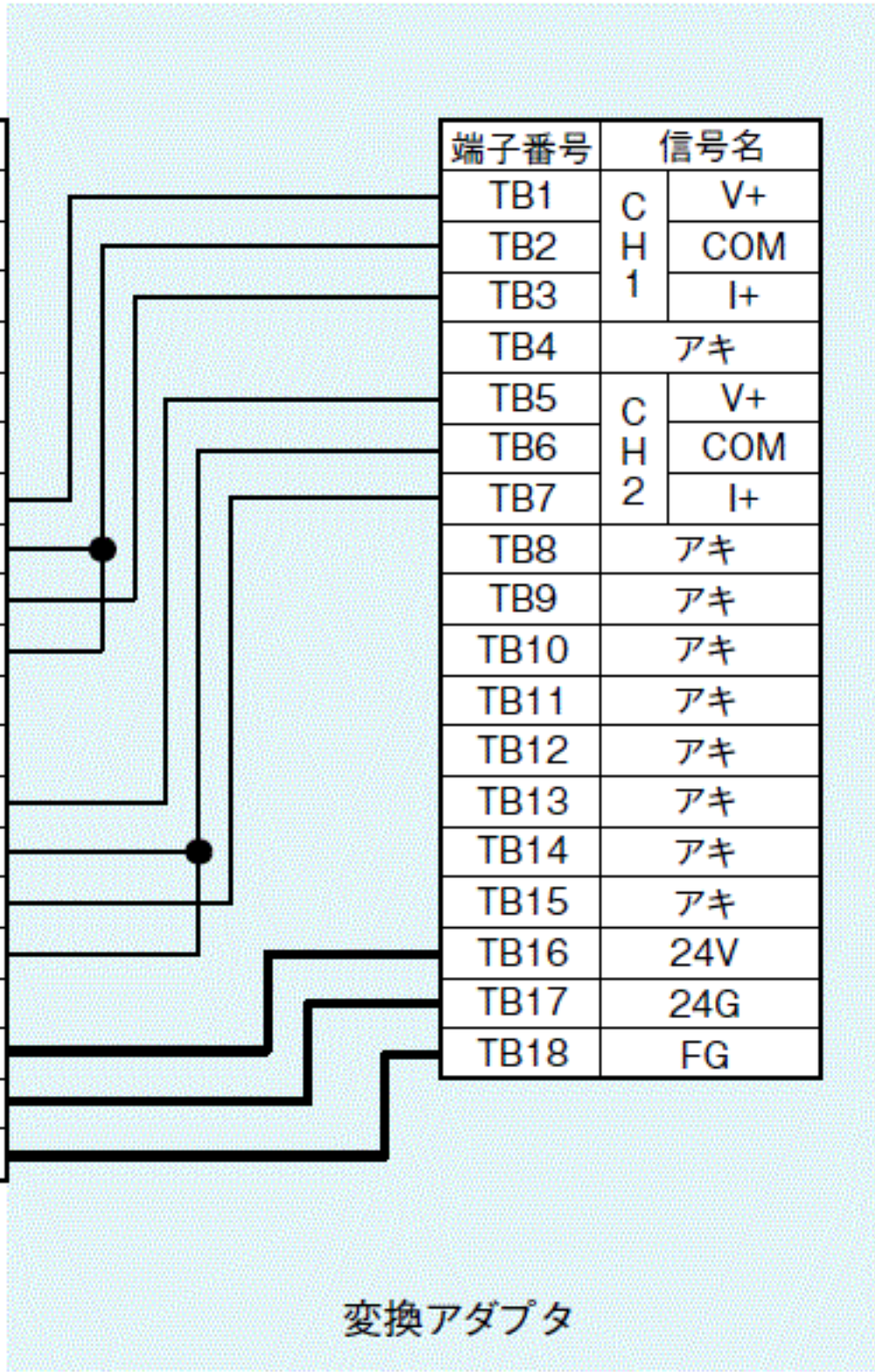
MELSEC-AnS  
シリーズ  
端子台

	TB1
TB2	TB3
TB4	TB5
TB6	TB7
TB8	TB9
TB10	TB11
TB12	TB13
TB14	TB15
TB16	TB17
TB18	TB19
TB20	

TB18,19は  
外部供給電  
源用の端子  
として使用

TB20はFG  
用の端子とし  
て使用

端子番号	信号名	
TB1	TEST	
TB2	HLD/CLR	
TB3	TEST	
TB4	HLD/CLR	
TB5	アキ	
TB6	アキ	
TB7	C H 1	V+
TB8		V-
TB9		I+
TB10		I-
TB11	アキ	
TB12	アキ	
TB13	C H 2	V+
TB14		V-
TB15		I+
TB16		I-
TB17	アキ	
TB18	アキ(24V)	
TB19	アキ(24G)	
TB20	アキ(FG)	



MELSEC-Q  
シリーズ  
端子台

	TB1
TB2	TB3
TB4	TB5
TB6	TB7
TB8	TB9
TB10	TB11
TB12	TB13
TB14	TB15
TB16	TB17
TB18	

変換アダプタ

# <MELSEC-AnSシリーズからMELSEC iQ-Rシリーズへの置換え>

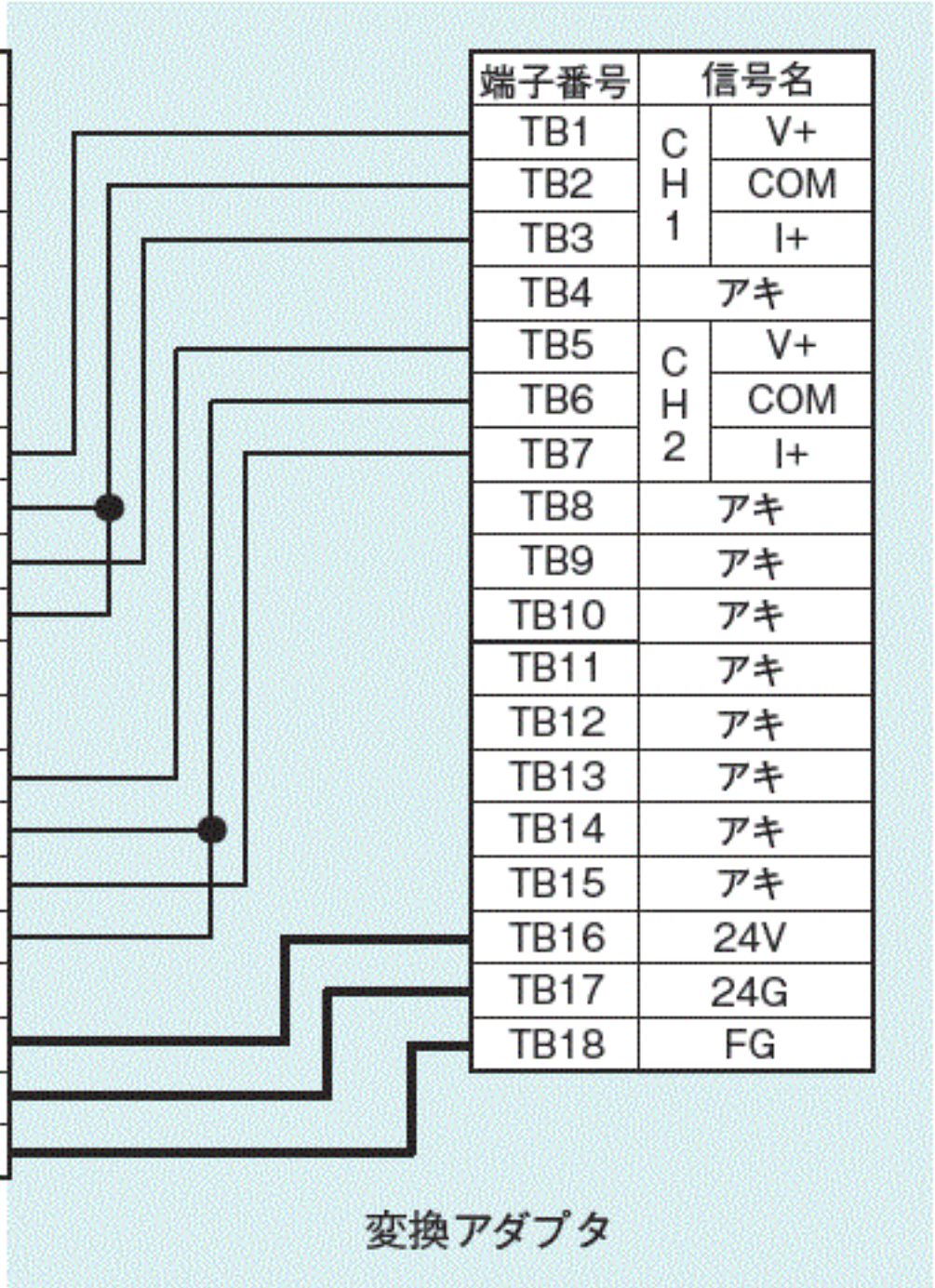
AnSシリーズ  
端子台

	TB1
TB2	TB3
TB4	TB5
TB6	TB7
TB8	TB9
TB10	TB11
TB12	TB13
TB14	TB15
TB16	TB17
TB18	TB19
TB20	

TB18, 19は外部  
供給電源用の端  
子として使用

TB20はFG用の  
端子として使用

端子番号	信号名	
TB1	TEST	
TB2	HLD/CLR	
TB3	TEST	
TB4	HLD/CLR	
TB5	アキ	
TB6	アキ	
TB7	C H 1	V+
TB8		V-
TB9		I+
TB10		I-
TB11	アキ	
TB12	アキ	
TB13	C H 2	V+
TB14		V-
TB15		I+
TB16		I-
TB17	アキ	
TB18	アキ(24V)	
TB19	アキ(24G)	
TB20	アキ(FG)	



iQ-Rシリーズ  
端子台

	TB1
TB2	TB3
TB4	TB5
TB6	TB7
TB8	TB9
TB10	TB11
TB12	TB13
TB14	TB15
TB16	TB17
TB18	

変換アダプタ