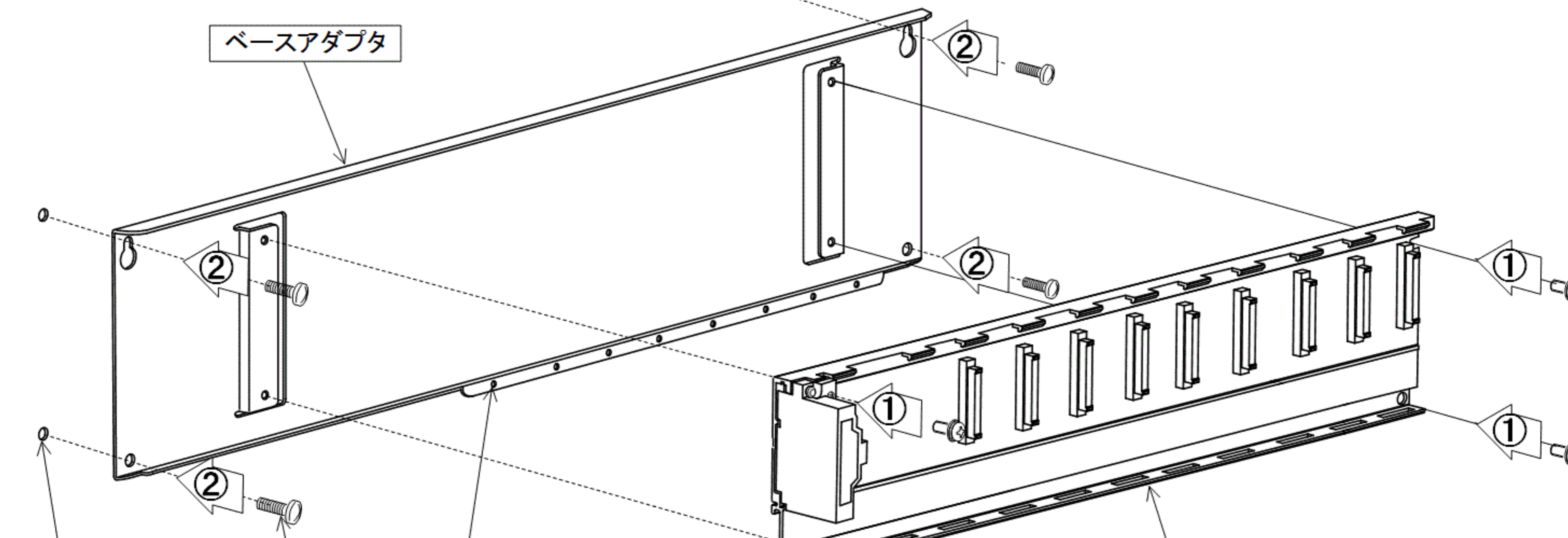


ベースアダプタ



既存AnSベースユニット  
取付け穴(4ヶ所)

ベースアダプタ取付けネジ  
(M5 × 12)

変換アダプタ(固定台)  
取付けネジ穴

ベースユニット取付けネジ  
(M4 × 10)

Qシリーズまたは iQ-Rシリーズ  
ベースユニット