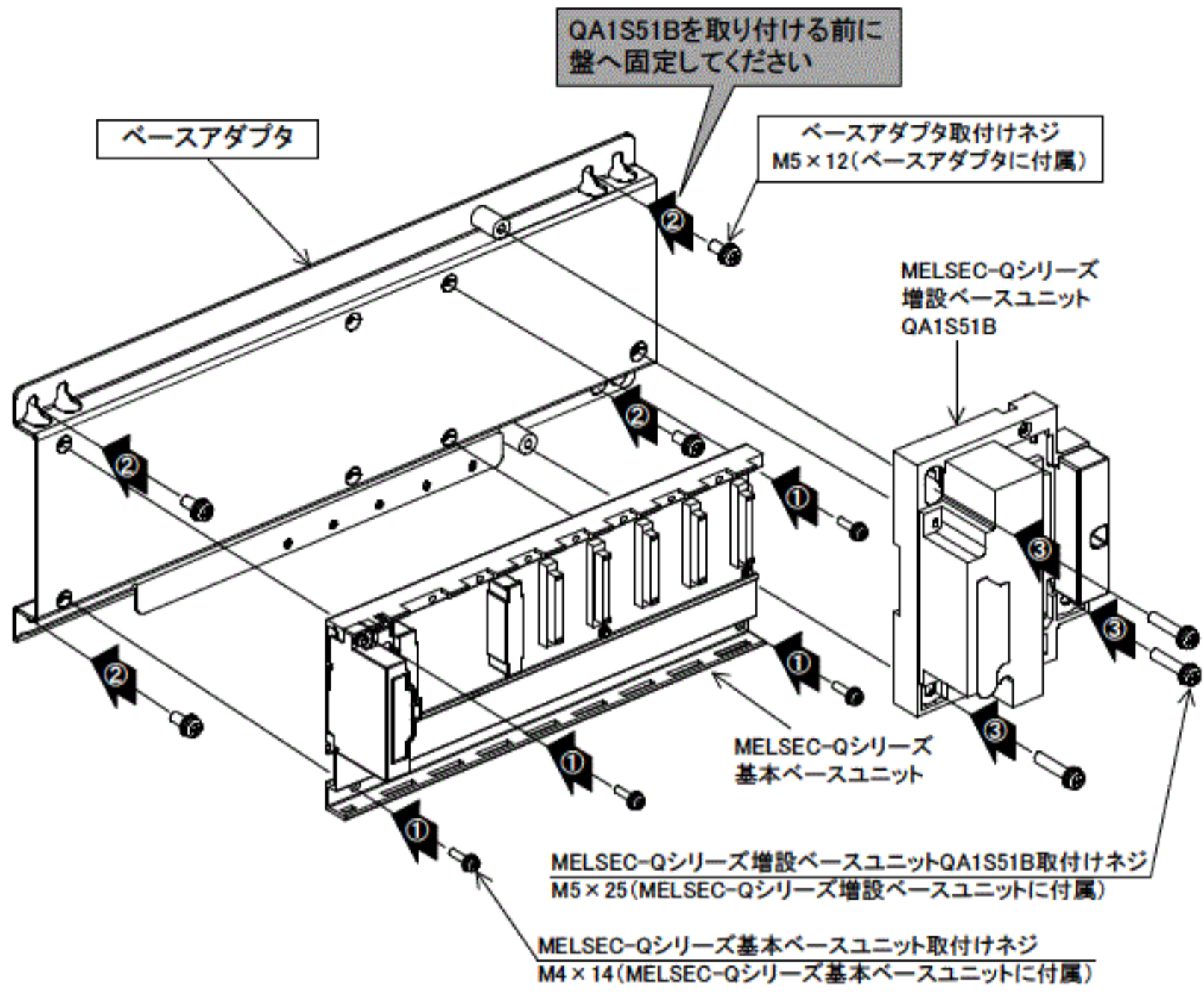
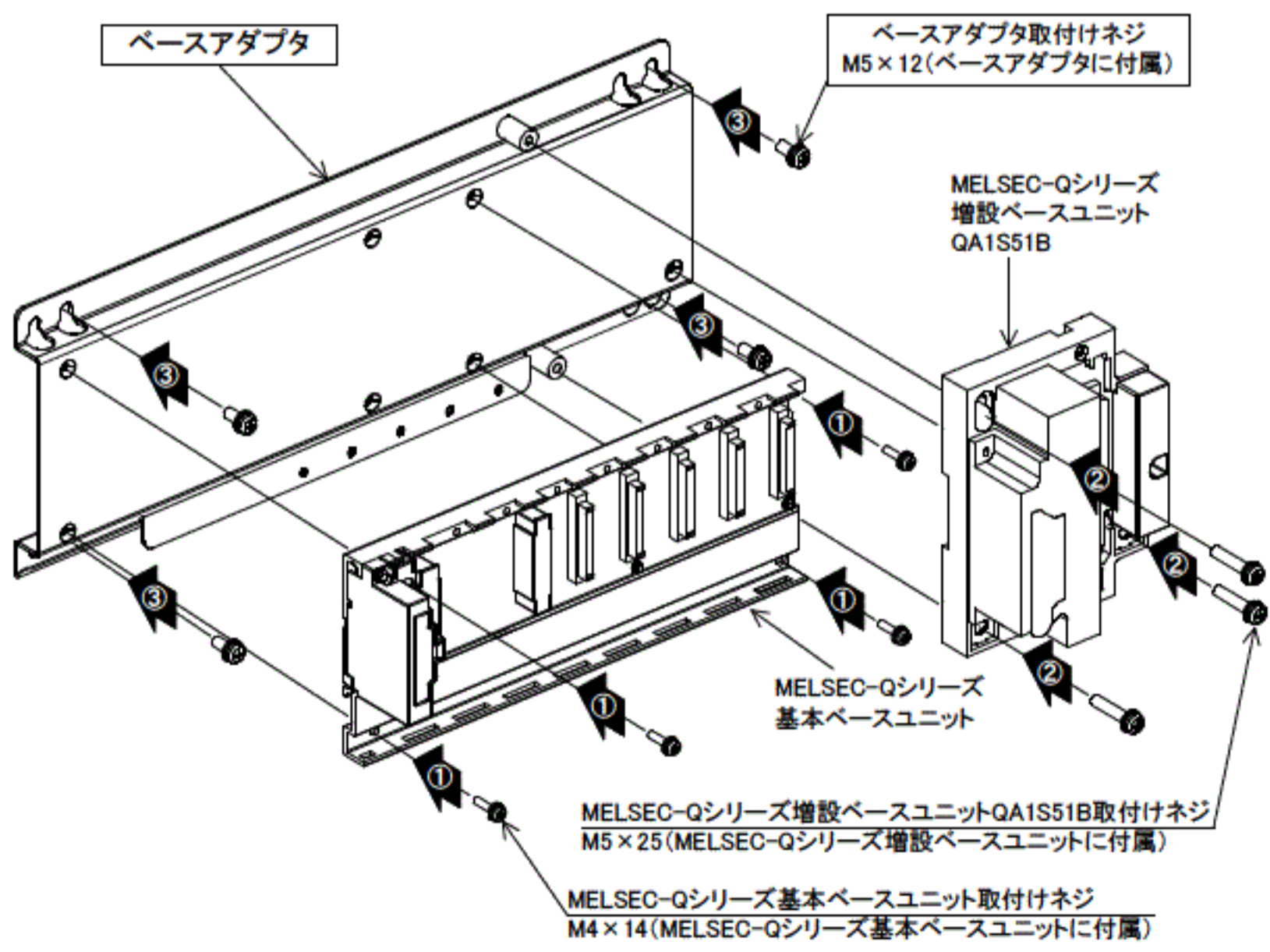


左に揃える場合の取付け方法



- ① MELSEC-Qシリーズ基本ベースユニットをベースアダプタに、基本ベースユニットに付属の取付けネジ(M4×14)で固定してください。(4ヶ所)
- ② ベースアダプタを盤面に、本製品に付属のベースアダプタ取付けネジ(M5×12)で固定してください。(4ヶ所)
- ③ MELSEC-Qシリーズ増設ベースユニット(QA1S51B)をベースアダプタに、増設ベースユニットに付属の取付けネジ(M5×25)で固定してください。(3ヶ所)

右に揃える場合の取付け方法



- ① MELSEC-Qシリーズ基本ベースユニットをベースアダプタに、基本ベースユニットに付属の取付けネジ(M4×14)で固定してください。(4ヶ所)
- ② MELSEC-Qシリーズ増設ベースユニット(QA1S51B)をベースアダプタに、増設ベースユニットに付属の取付けネジ(M5×25)で固定してください。(3ヶ所)
- ③ ベースアダプタを盤面に、本製品に付属のベースアダプタ取付けネジ(M5×12)で固定してください。(4ヶ所)