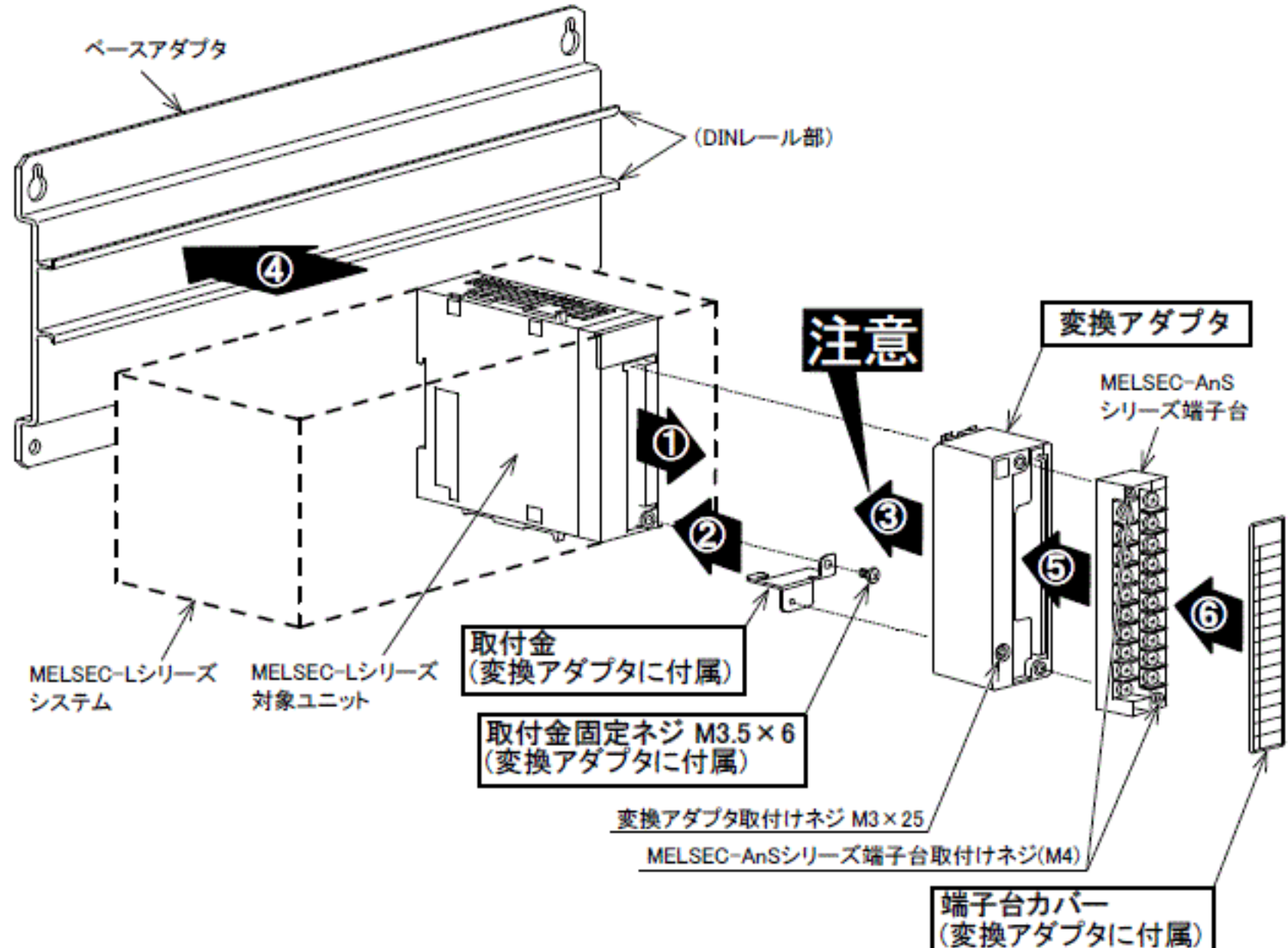
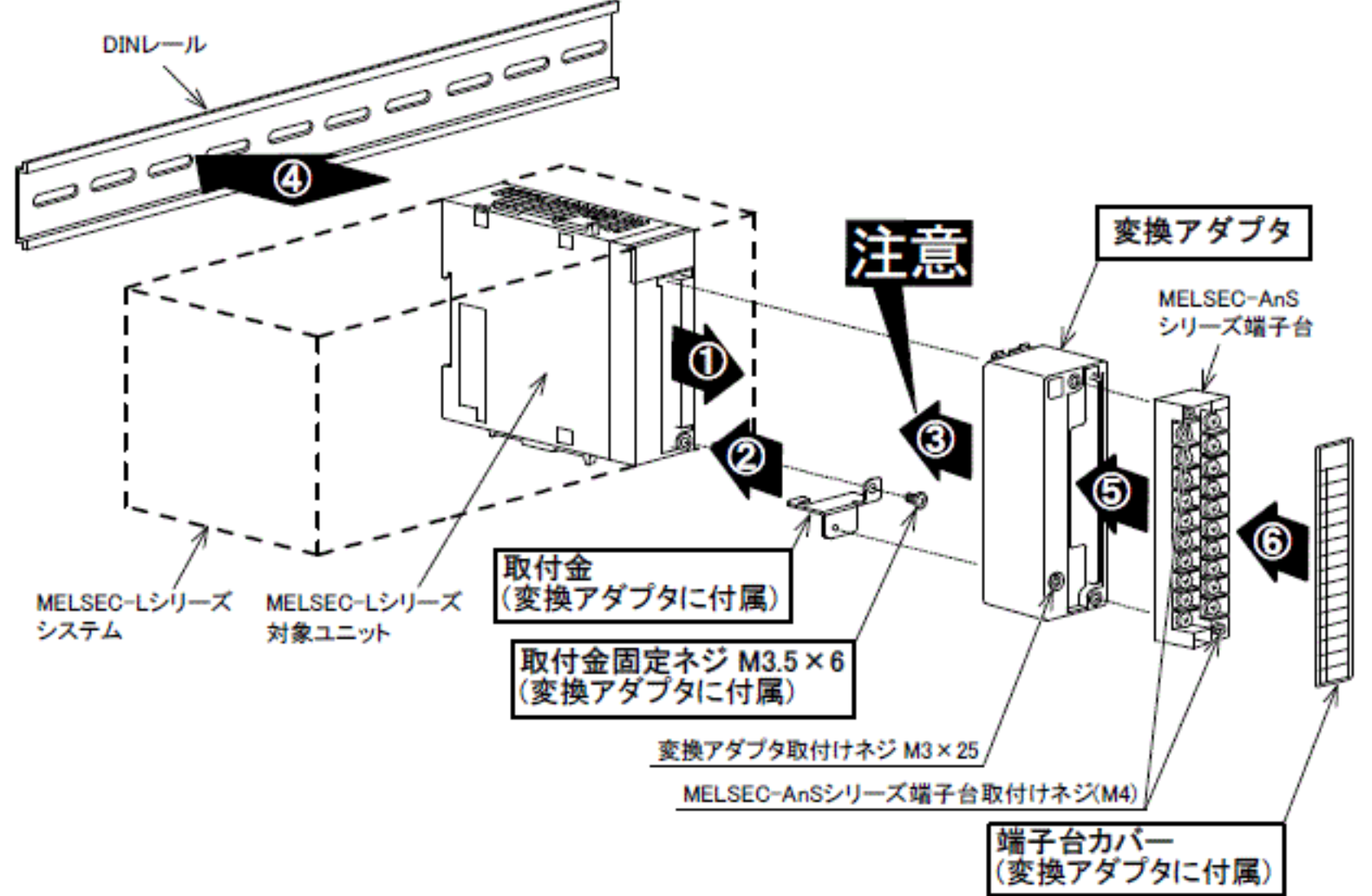


## 【ベースアダプタ取付け時】



## 【DINレール取付け時】



### ベースアダプタ取付け時

既設MELSEC-AnSシリーズベースユニットを取り外し、ベースアダプタERNT-ASLB □□を取付けてください。  
なおベースアダプタの取付け方法は、ベースアダプタのマニュアルを参照ください。

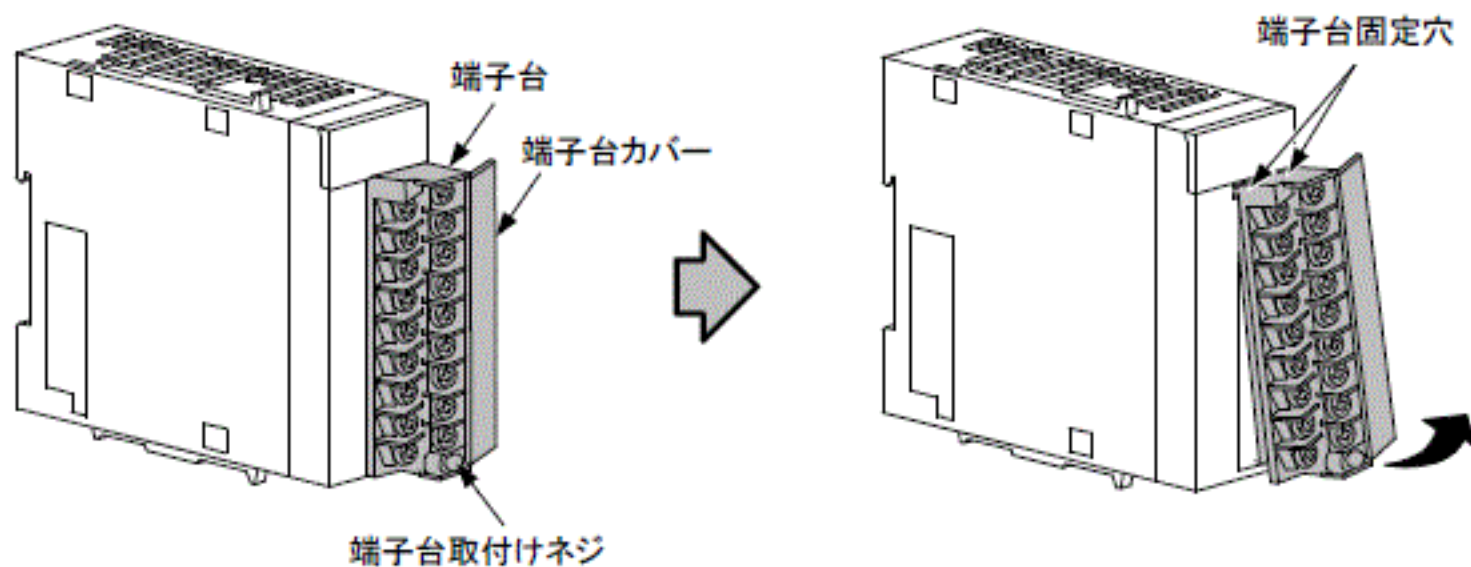
### DINレール取付け時

DINレールを盤面に取付けてください。  
なおDINレールの取付けについては、MELSEC-L CPUユニットユーザーズマニュアルを参照ください。

① MELSEC-Lシリーズ対象ユニットに付いている端子台を、端子台取付けネジ(1ヶ所)をゆるめて外してください。  
取り外したMELSEC-Lシリーズ端子台は使用しません。

① 端子台カバーを開き、端子台取付けネジをゆるめる。

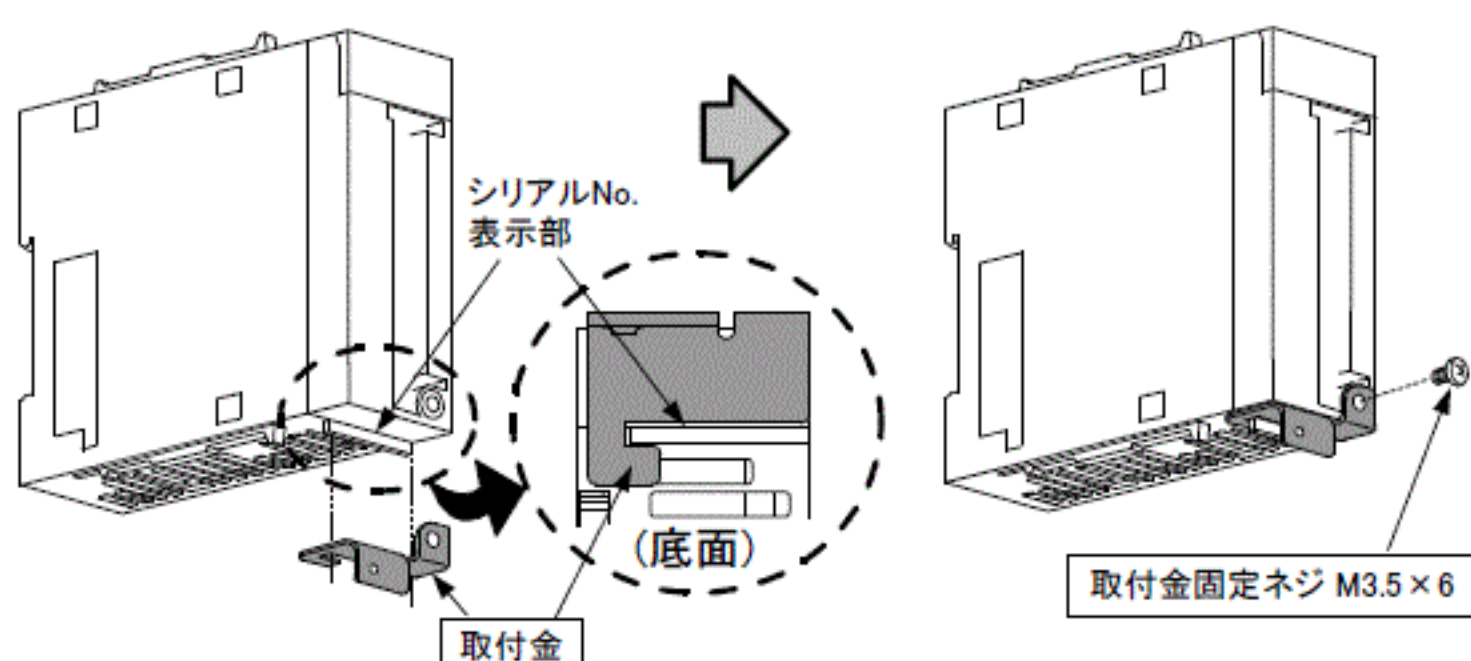
② 端子台固定穴を支点として端子台を取り外す。



② 取付金をMELSEC-Lシリーズ対象ユニットに取付金固定ネジ(M3.5×6)で固定してください。(1ヶ所)

① MELSEC-Lシリーズ対象ユニット下部のシリアルNo.表示部に、取付金を合わせる。

② 取付金固定ネジ(M3.5×6)を締付ける。

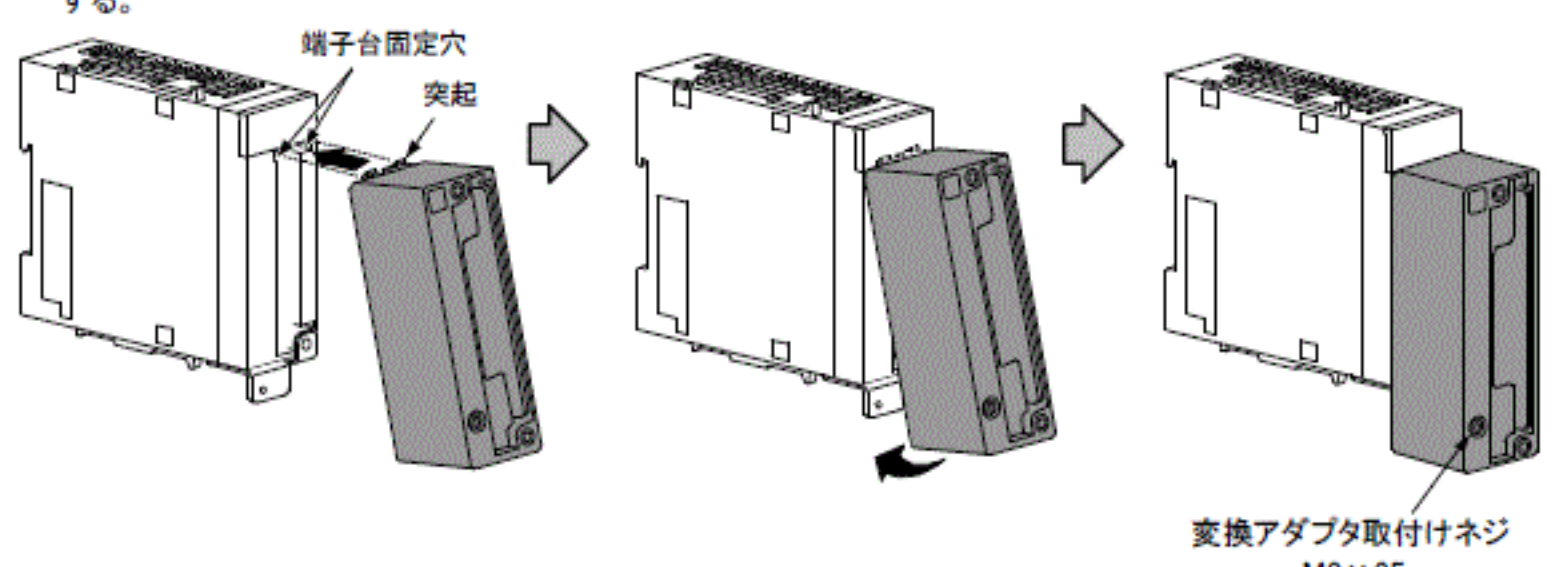


③ MELSEC-Lシリーズ対象ユニットに変換アダプタを装着し、変換アダプタ取付けネジ(M3×25)で固定してください。(1ヶ所)

① 変換アダプタの突起をユニットの端子台固定穴に確実に挿入する。

② 端子台固定穴を支点として変換アダプタを取付ける。

③ 変換アダプタ取付けネジ(M3×25)を締付ける。



### 注意

ネジを締付ける前に、変換アダプタがMELSEC-Lシリーズ対象ユニットへ確実に装着されていることを確認してください。浮いた状態や傾いた状態でネジを締付けると、変換アダプタ取付けネジおよび取付金の破損の原因になります。

④ MELSEC-Lシリーズシステムをベースアダプタ(DINレール部)またはDINレールに取付けてください。

⑤ 変換アダプタへMELSEC-AnSシリーズ端子台をMELSEC-AnSシリーズ端子台取付けネジ(M4)にて固定してください。(上下2ヶ所)

⑥ MELSEC-AnSシリーズ端子台から端子台カバーを外し、付属の端子台カバーを装着してください。