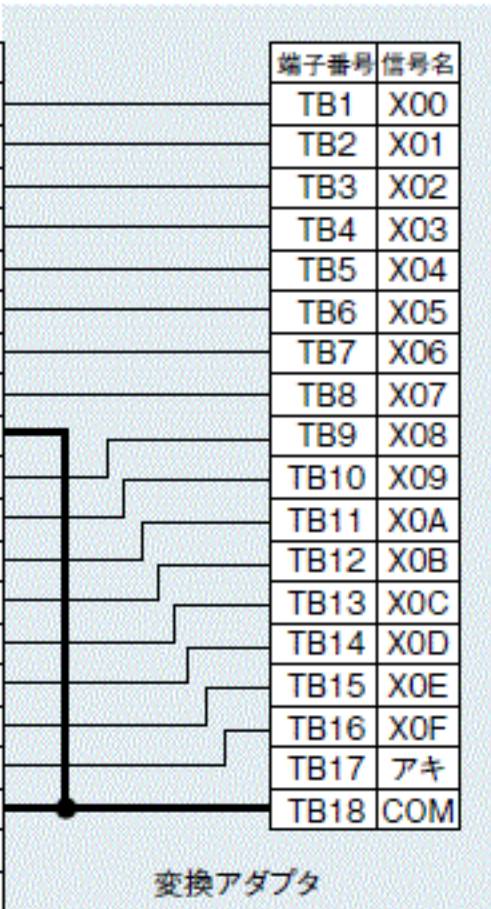
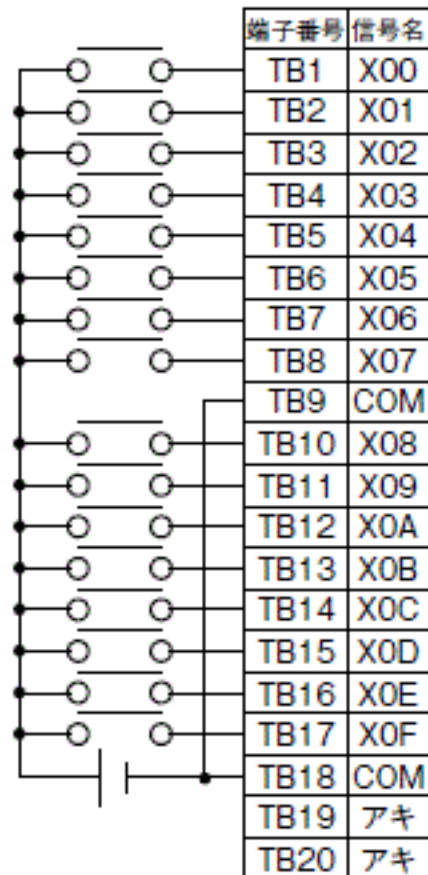


MELSEC-AnS
シリーズ
端子台

TB2	TB1
TB3	TB3
TB4	TB5
TB6	TB7
TB8	TB9
TB10	TB11
TB12	TB13
TB14	TB15
TB16	TB17
TB18	TB19
TB20	TB19



MELSEC-L
シリーズ
端子台

TB2	TB1
TB3	TB3
TB4	TB5
TB6	TB7
TB8	TB9
TB10	TB11
TB12	TB13
TB14	TB15
TB16	TB17
TB18	TB17

(注) 1.A1SX80から置換える際、定格入力電圧をDC12Vで使用している場合は、DC24Vに変更する必要があります。