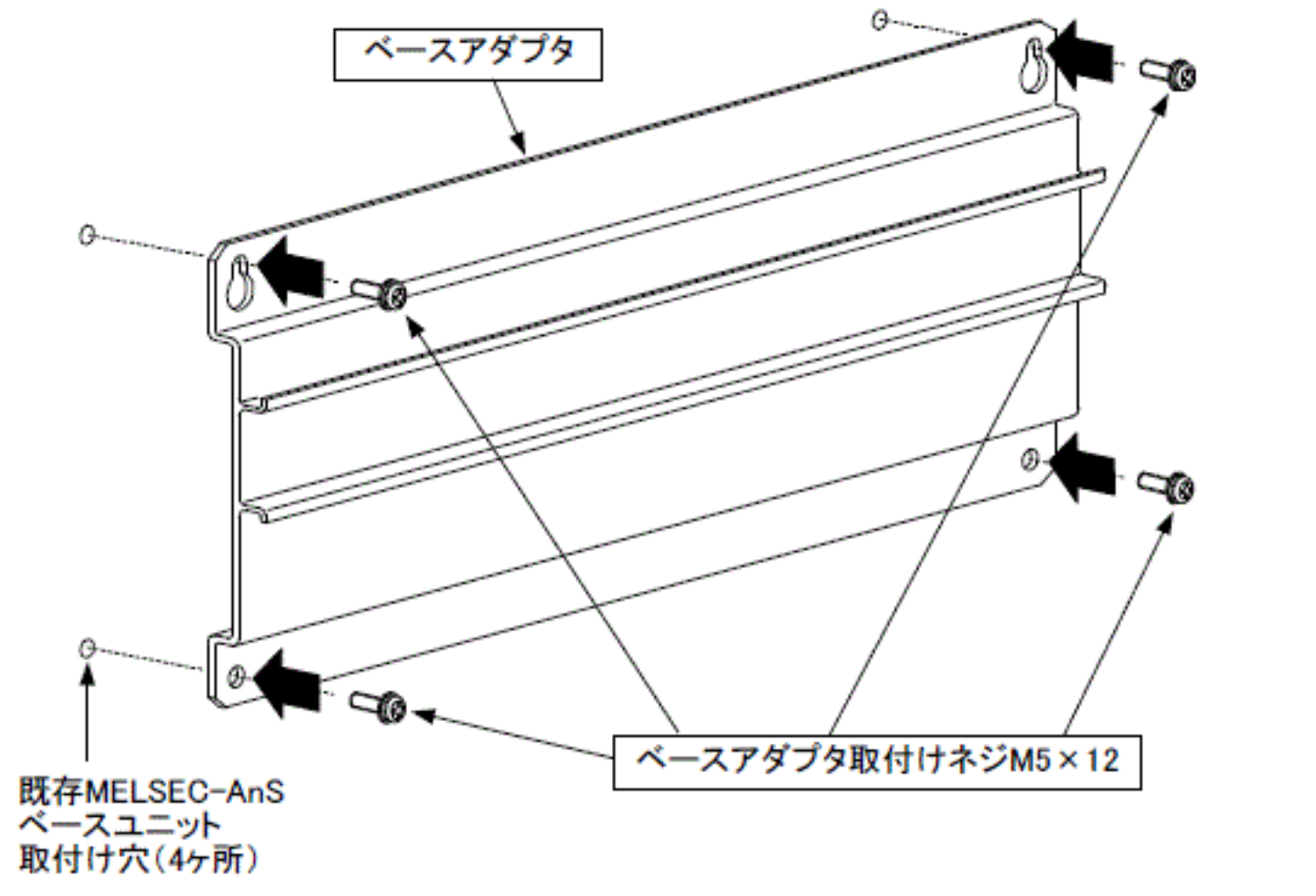
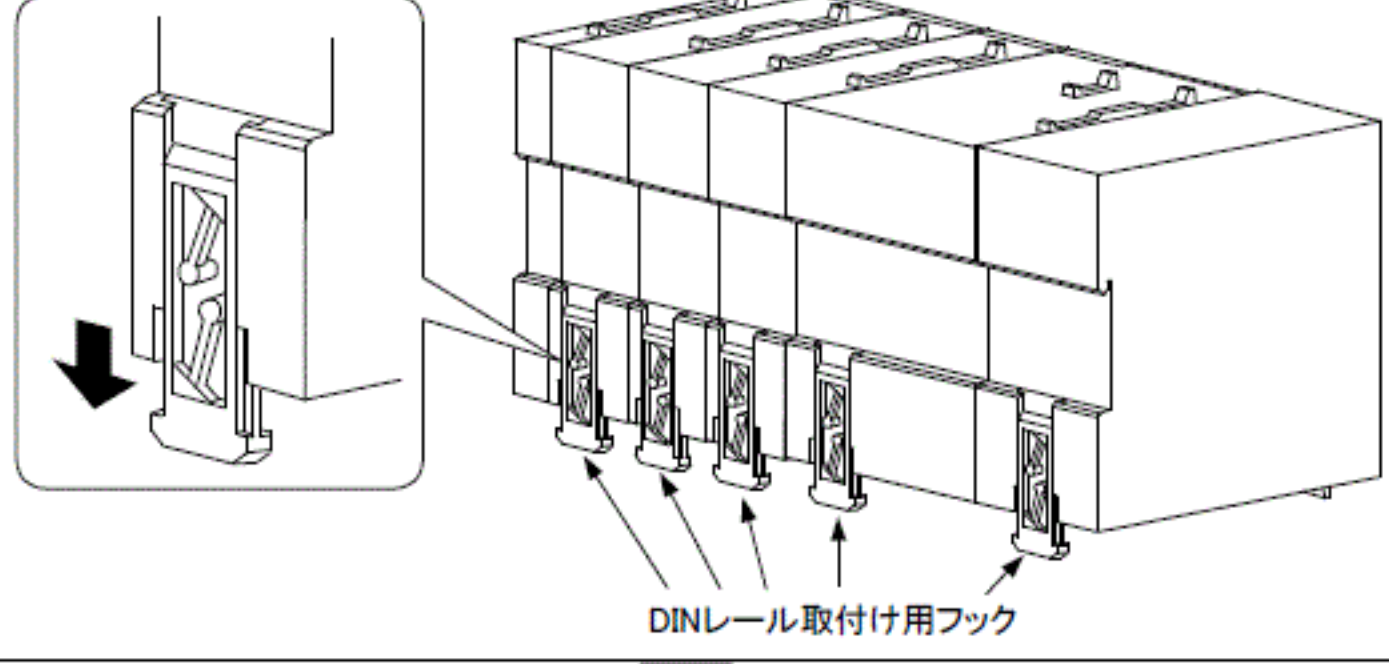


ベースアダプタを盤面に、付属のベースアダプタ取付けネジ(M5×12)で固定します。(4ヶ所)

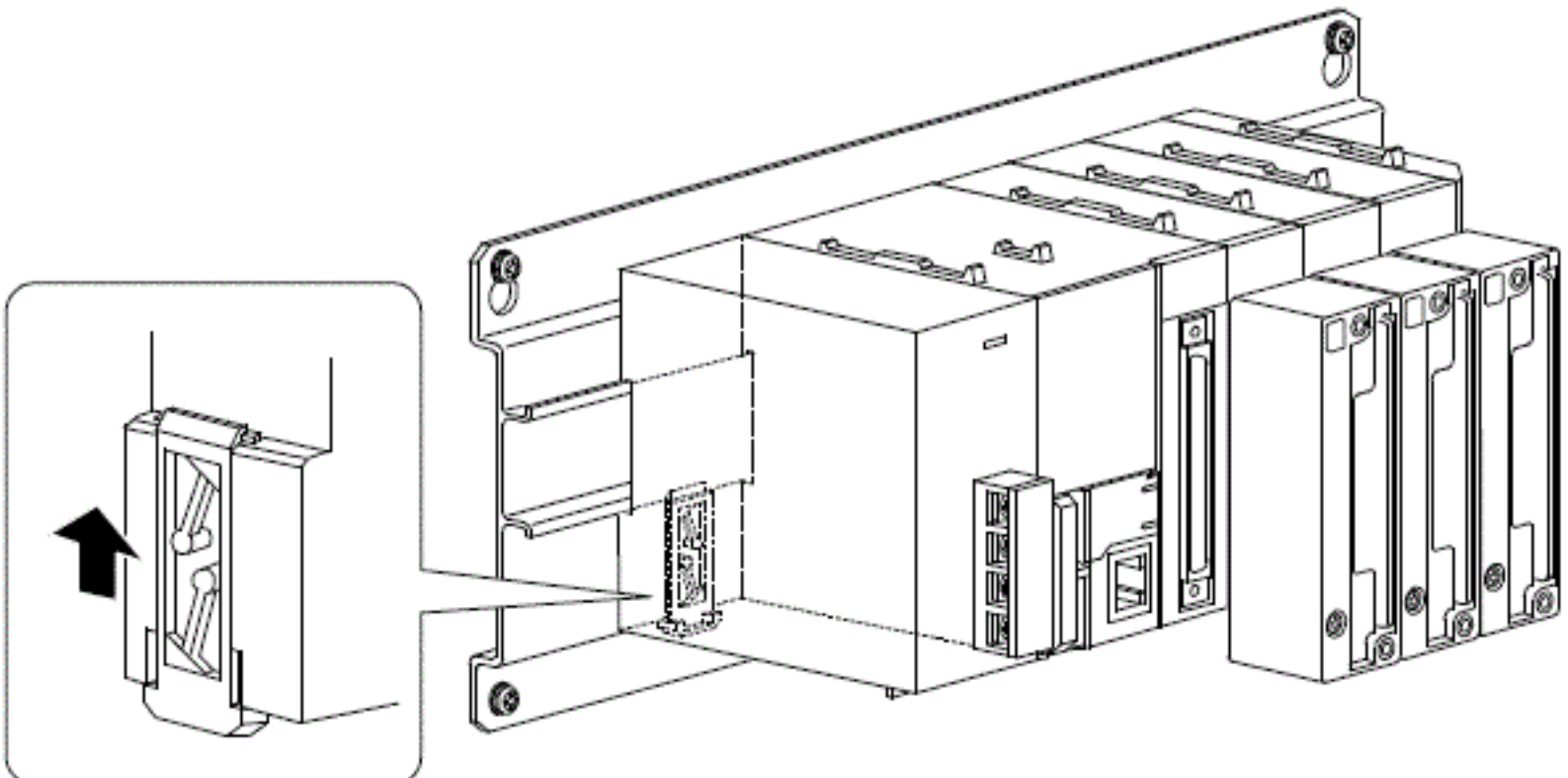


既存MELSEC-AnS
ベースユニット
取付け穴(4ヶ所)

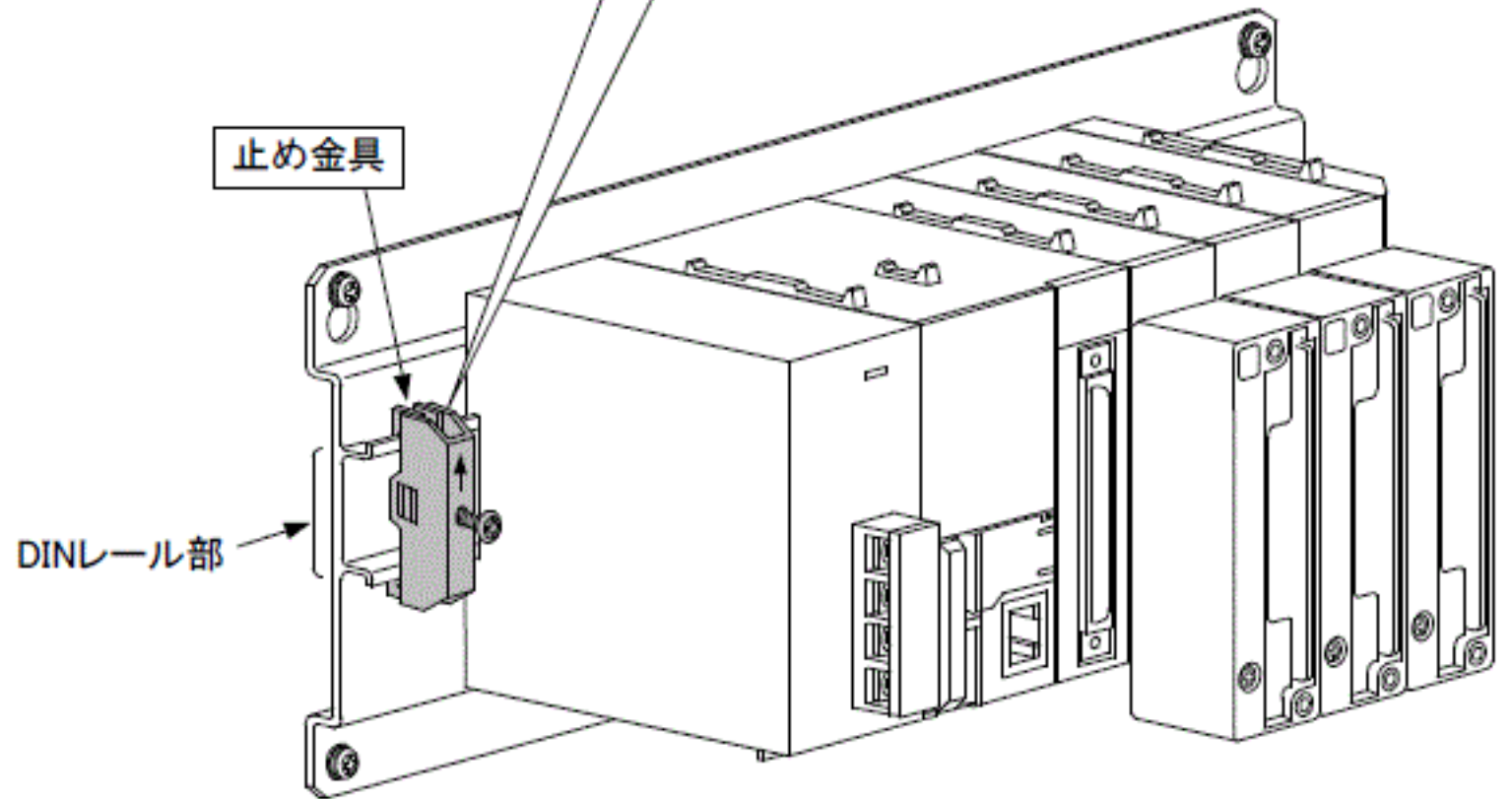
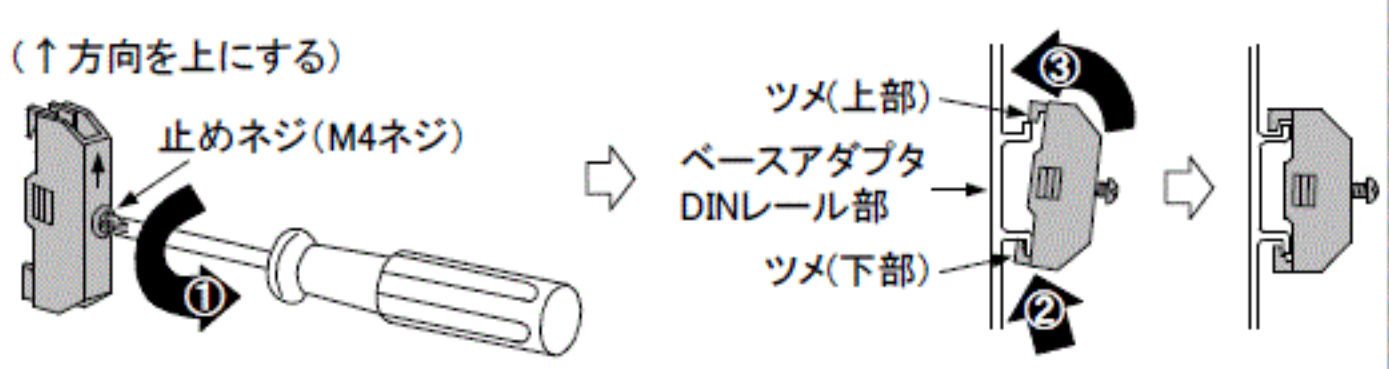
MELSEC-Lシリーズユニット背面のDINレール取付け用フックをすべて下に引き出します。(カチッと音がするまで引き出してください。)



MELSEC-LシリーズユニットのDINレール取付け用フックをすべてロックしてDINレール部にはめ込みます。(カチッと音がするまで上に押し込んでください。)



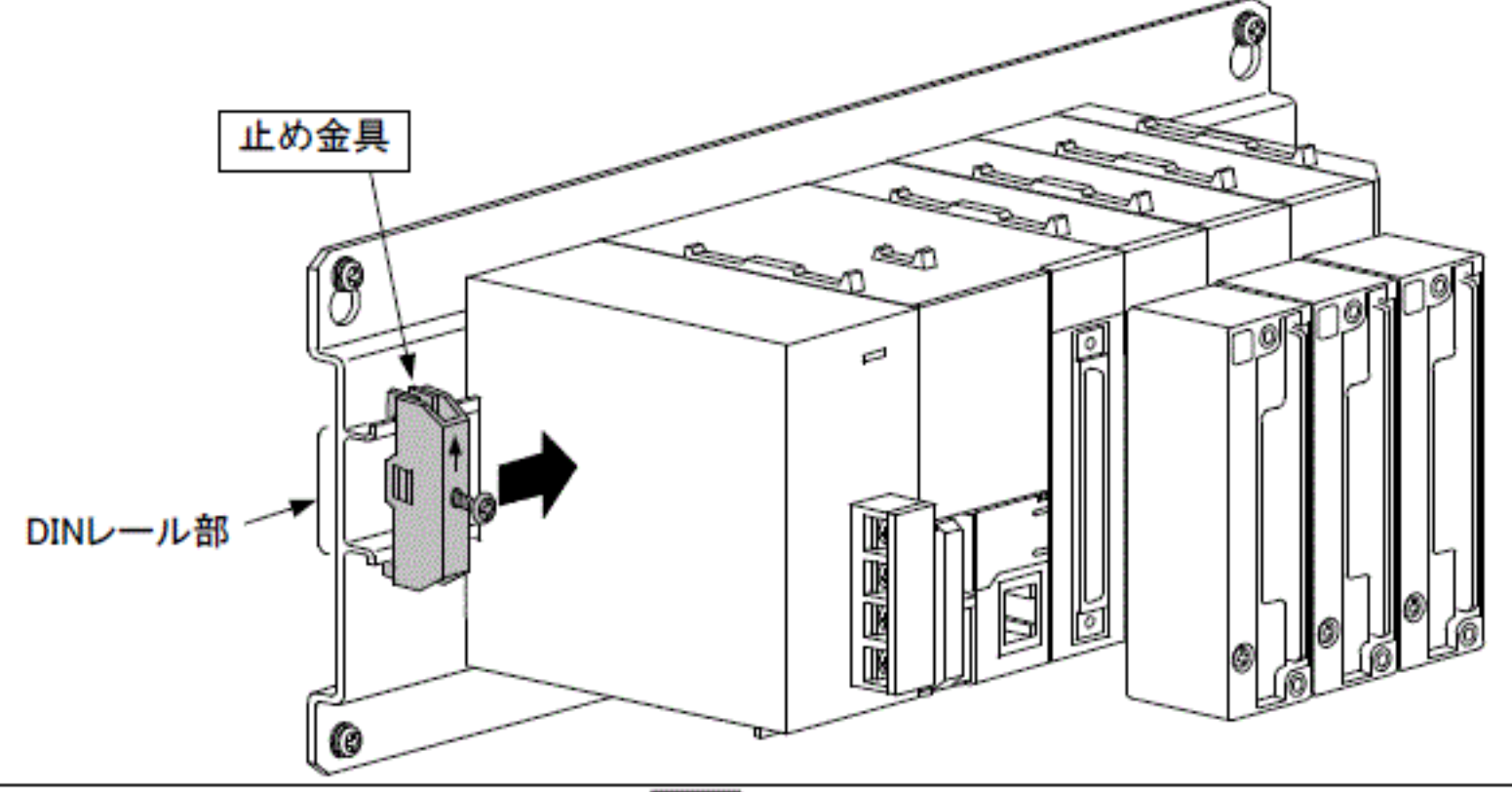
止め金具をベースアダプタのDINレール部に取付けます。
①止め金具の止めネジ(M4ネジ)をゆるめる。(ネジが外れないよう注意)
②止め金具のツメ(下部)をDINレール部(下部)に引っかける。
③止め金具のツメ(上部)をDINレール部(上部)に引っかける。



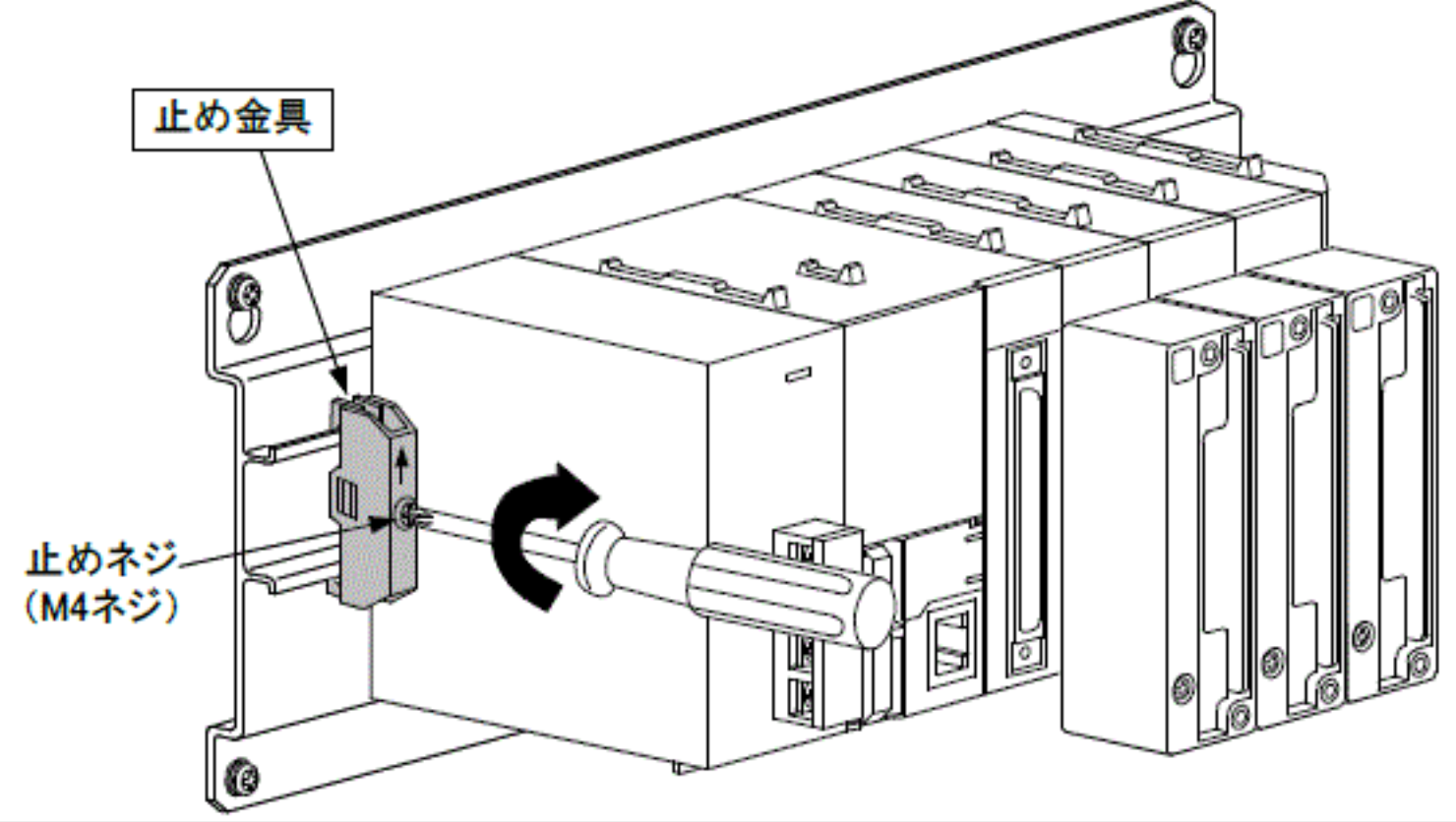
A

A

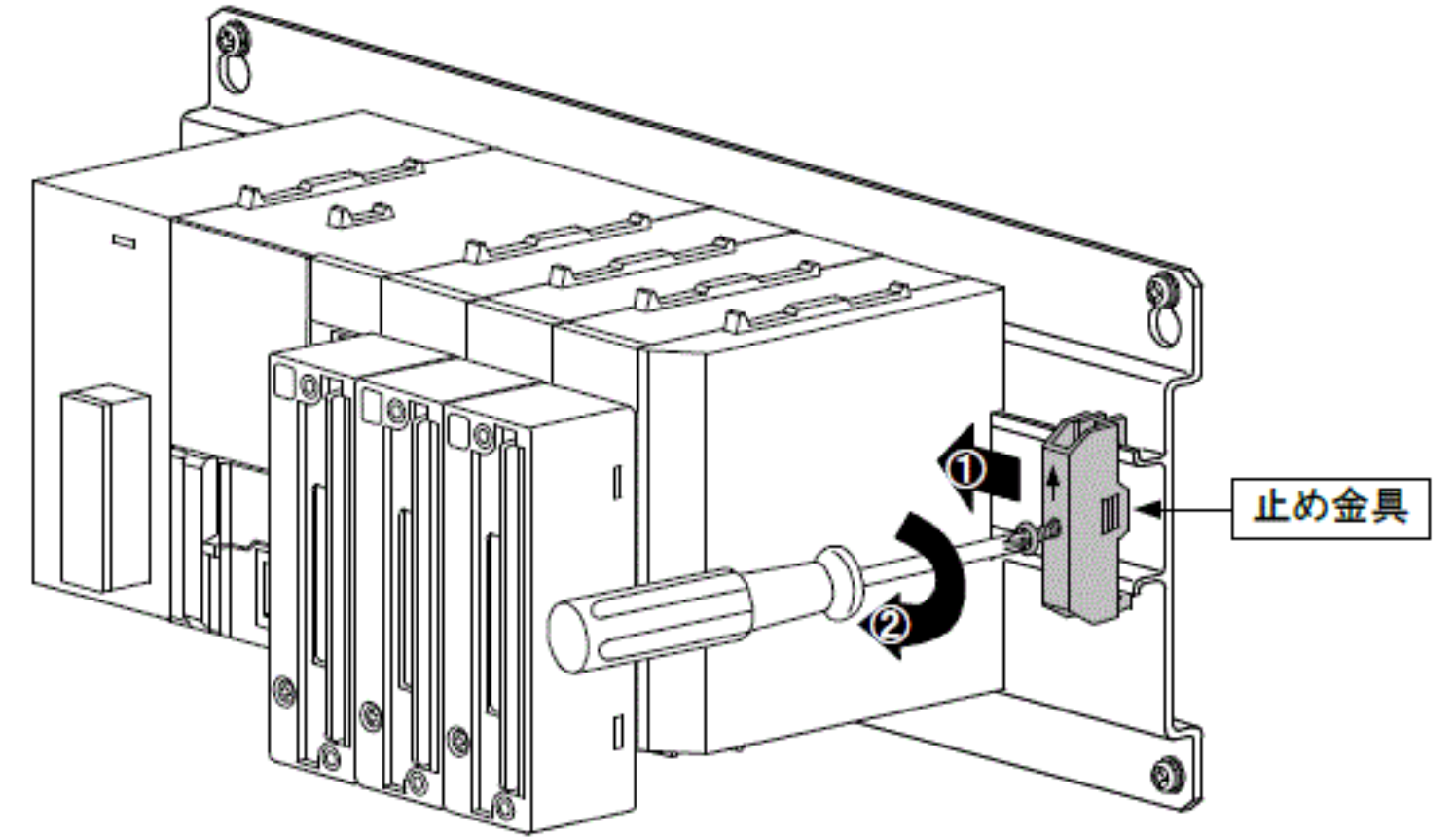
止め金具がDINレール部に確実に引っかかっていることを確認のうえ右にスライドさせます。



MELSEC-Lシリーズユニットに止め金具を密着させ、止めネジ(M4)を締付けます。



同様の手順で、ユニットの右側にも止め金具を取り付けます。



完了

ポイント
MELSEC-LシリーズユニットはベースアダプタDINレール部の端からスライドさせて取り付けしないでください。MELSEC-Lシリーズユニット背面の金具が破損する恐れがあります。

