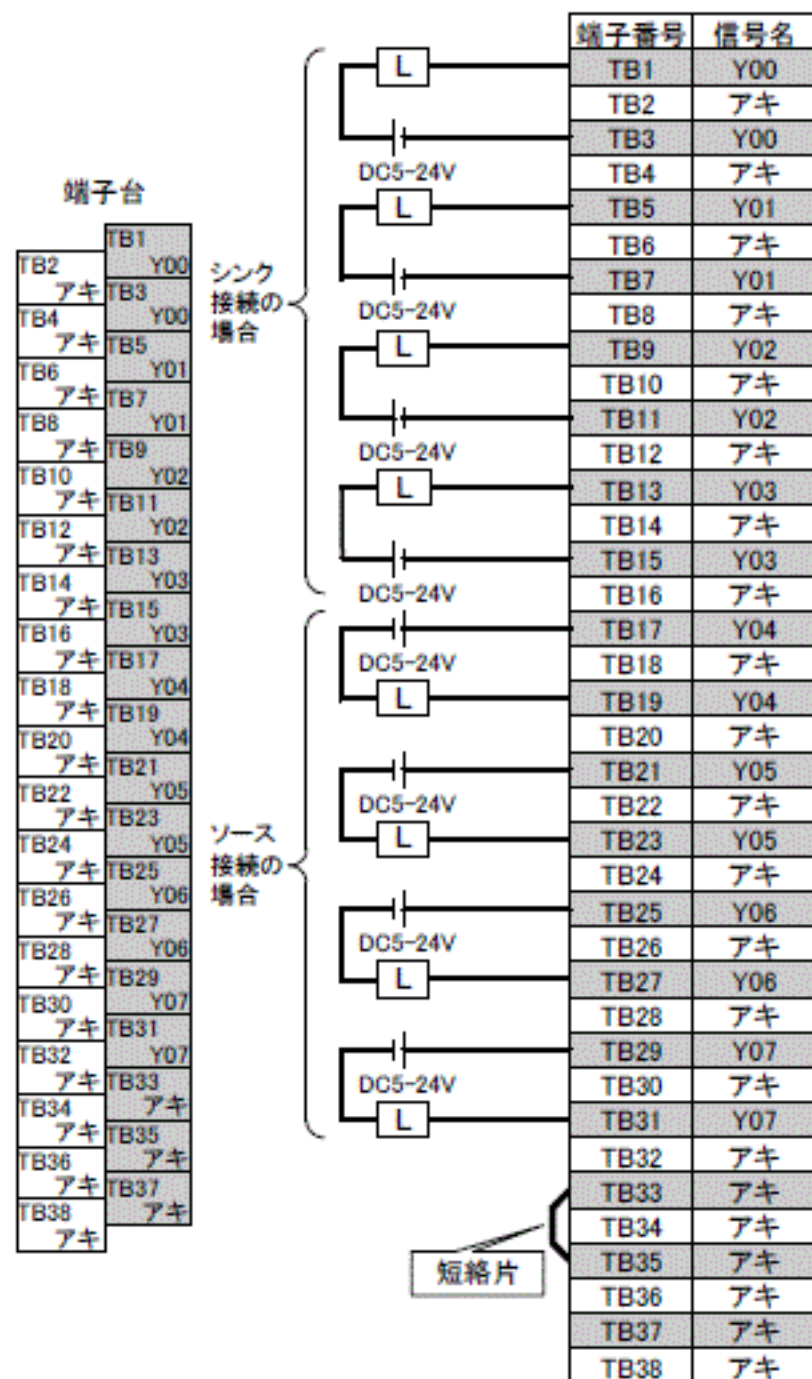


QY68A
+
ERNT-AQTB20



仕様	形名	QY68A (シンク/ソースタイプ)
出力点数		8点
絶縁方式		フォトカプラ絶縁
定格負荷電圧		DC5-24V(+20/-10%)
最大負荷電流		2A/1点、8A/ユニット
最大突入電流		8A 10ms以下
OFF時漏洩電流		0.1mA以下
ON時最大電圧降下		DC0.3V(MAX.)2A
応答時間	OFF→ON	3ms以下
	ON→OFF	10ms以下(抵抗負荷)
サージキラー		ツェナーダイオード
ヒューズ		なし
保護機能		なし
内部消費電流		110mA(TYP.全点ON)
コモン方式		全点独立