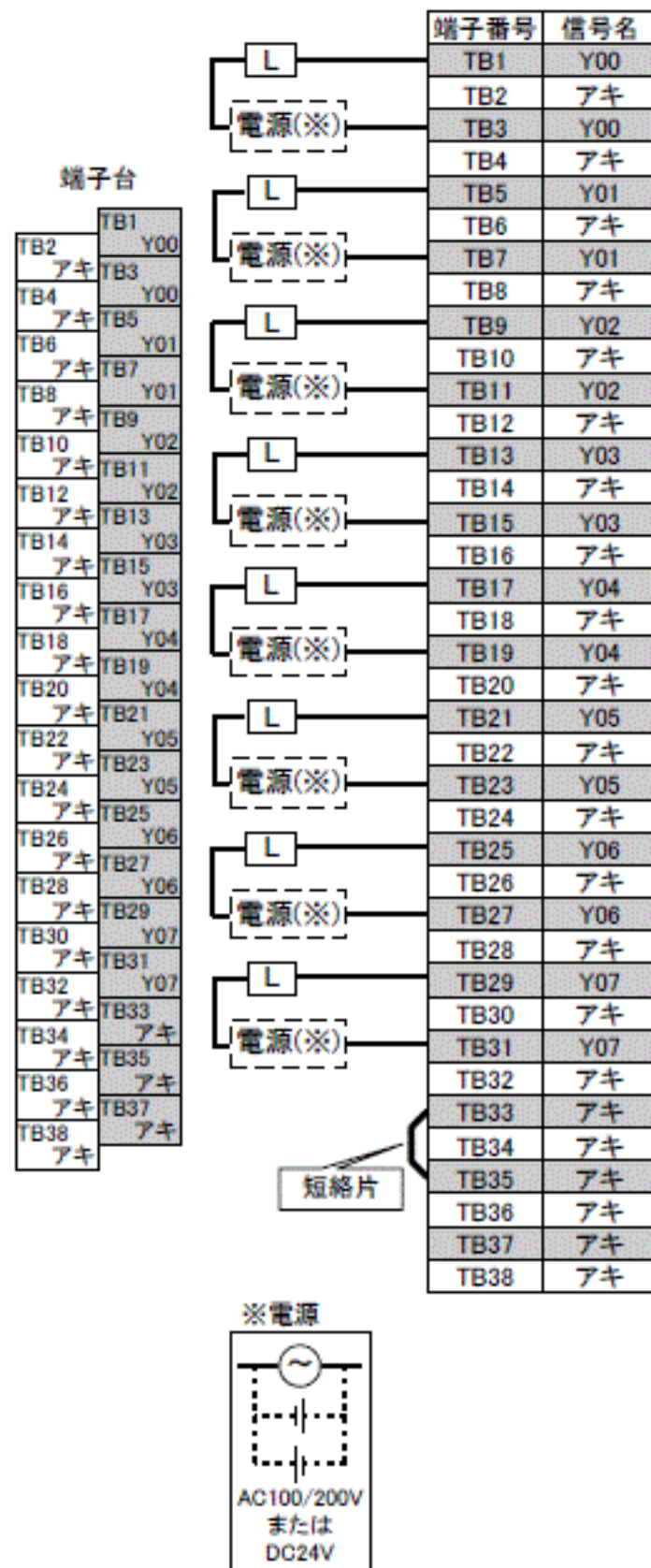


QY18A
+
ERNT-AQTB20



仕様	形名	QY18A
出力点数		8点
絶縁方式		リレー絶縁
定格開閉電圧・電流		DC24V 2A(抵抗負荷)/1点 AC240V 2A(COSφ=1)/1点 8A/1ユニット
最小開閉負荷		DC5V 1mA
最大開閉電圧		AC264V DC125V
応答時間	OFF→ON	10ms以下
	ON→OFF	12ms以下
サージキラー		なし
ヒューズ		なし
内部消費電流		240mA(TYP.全点ON)
コモン方式		全点独立