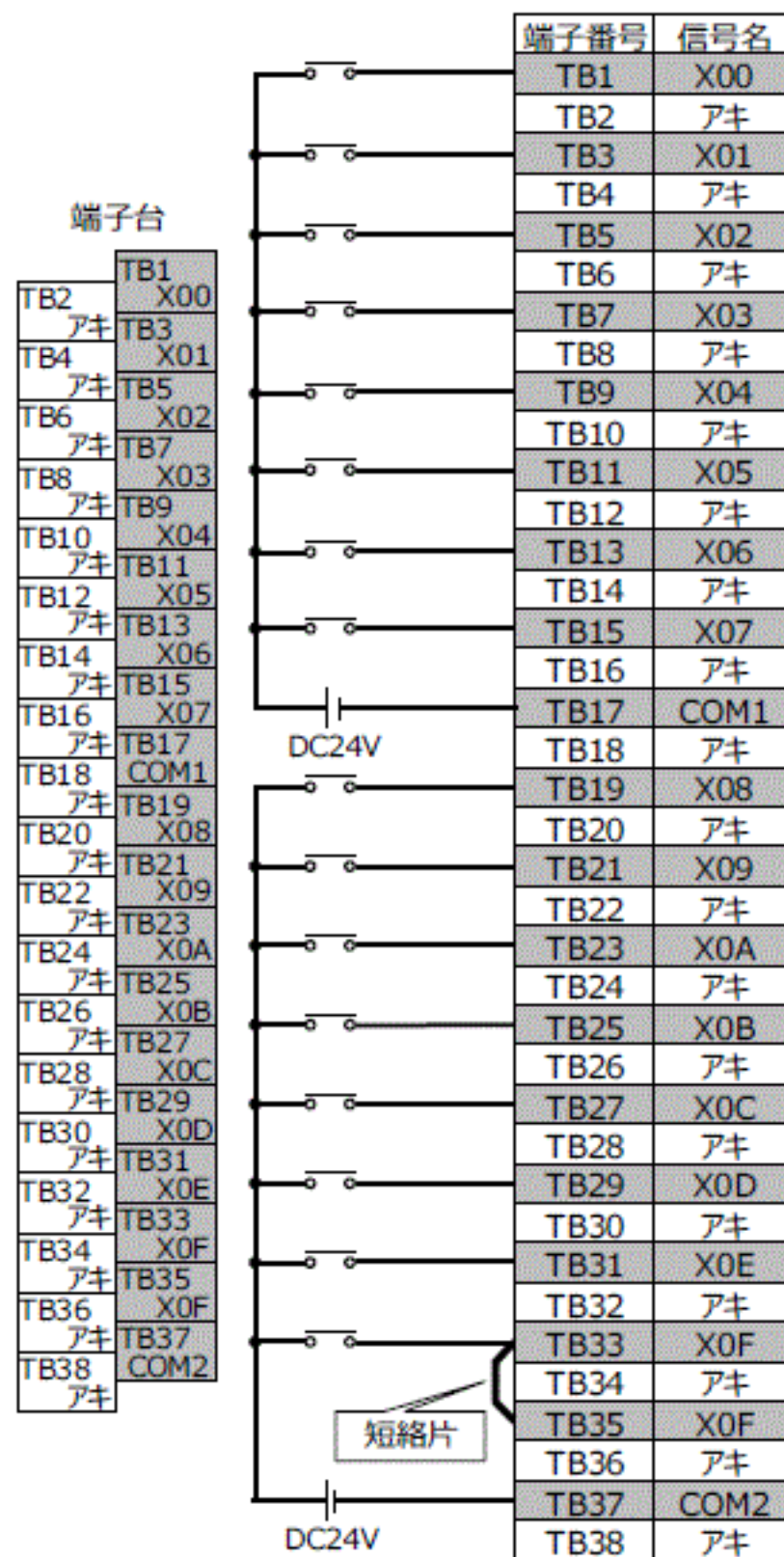


RX40NC6H
+
ERNT-AQTB20-S1



仕様	形名	RX40NC6H (マイナスコモンタイプ)
入力点数		16点
定格入力電圧		DC24V (DC20.4~28.8V)
定格入力電流		6.0mA TYP. (DC24V)
突入電流		-
ON 電圧/ON 電流		15V 以上/4mA 以上
OFF 電圧/OFF 電流		8V 以下/1.7mA 以下
入力インピーダンス		3.9kΩ
応答時間	OFF→ON	5/20/50μs 0.1/0.2/0.4/0.6/1/5/10/20/70ms
	ON→OFF	10/25/50μs 0.1/0.2/0.4/0.6/1/5/10/20/70ms
内部消費電流		100mA (TYP.全点 ON)
コモン方式		8点1コモン