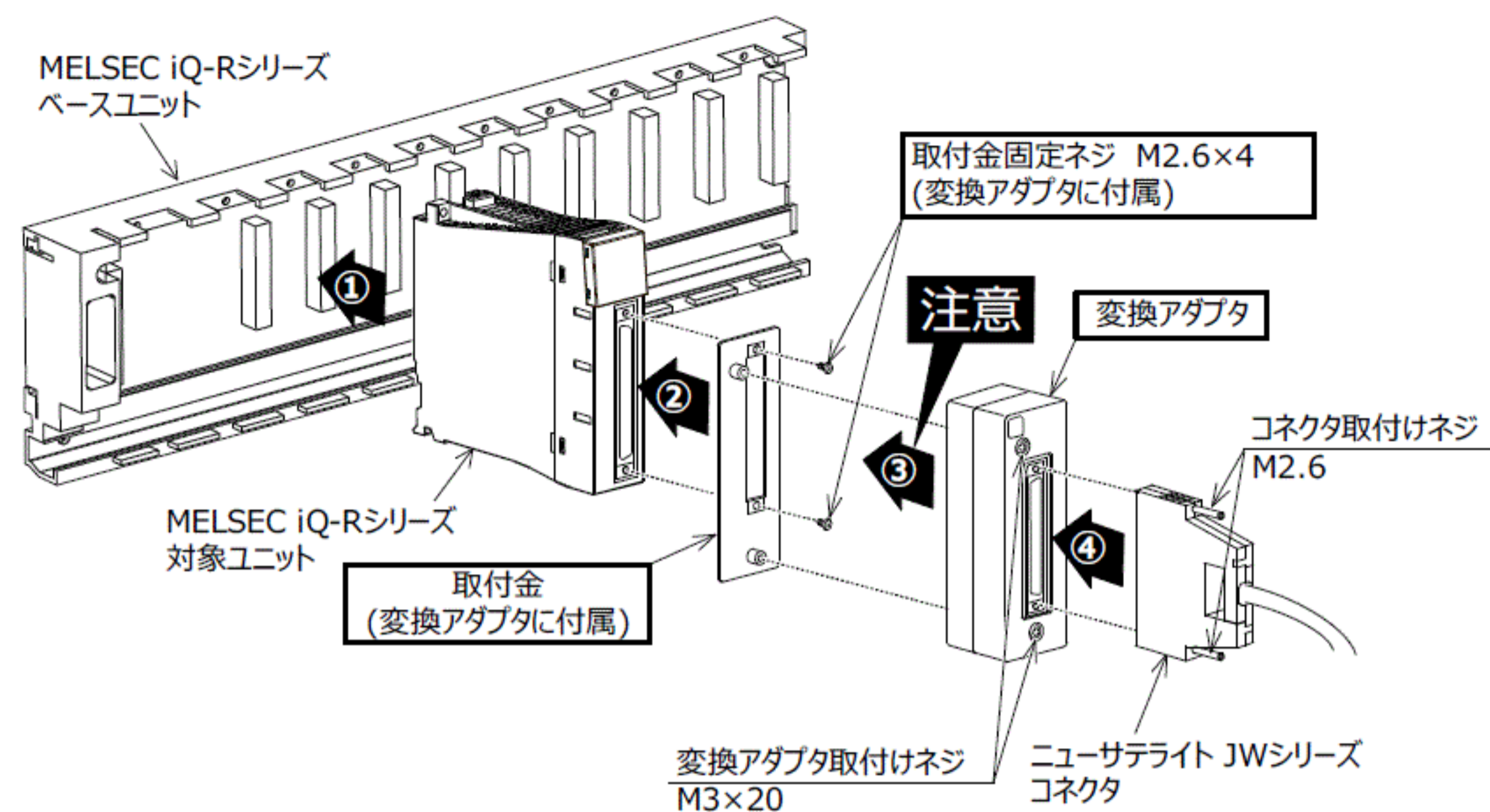
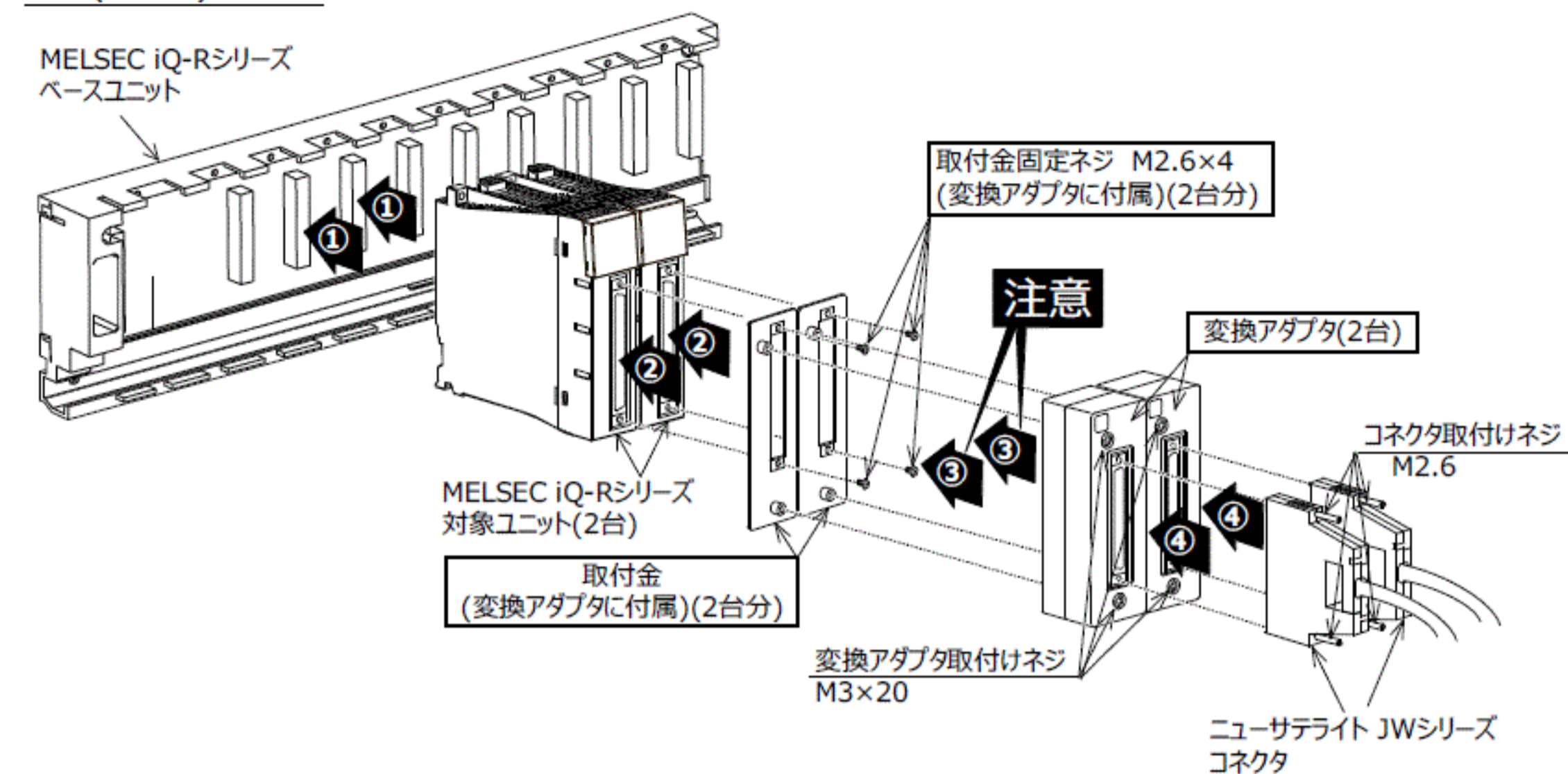


## 1台(32点)の場合



## 2台(64点)の場合



## 取付け方法

### 盤面取付け時

MELSEC iQ-Rシリーズベースユニットを盤面に取付けてください。  
なお盤面への取付け方法は、  
MELSEC iQ-Rユニット構成マニュアル  
を参照ください。

### DINレール取付け時

MELSEC iQ-Rシリーズベースユニットに三菱  
電機(株)製DINレール取付用アダプタを取  
付けてください。  
なおDINレールへの取付け方法は、  
MELSEC iQ-Rユニット構成マニュアルを参照  
ください。

- ① MELSEC iQ-RシリーズベースユニットにMELSEC iQ-Rシリーズ対象ユニットを装着してください。
- ② 取付金をMELSEC iQ-Rシリーズ対象ユニットに取付金固定ネジ(M2.6×4(変換アダプタに付属))で固定してください。(上下2ヶ所)
- ③ 取付金の上に変換アダプタを装着し、変換アダプタ取付けネジ(M3×20)で変換アダプタを固定してください。(2ヶ所)

### 注意

ネジを締付ける前に、変換アダプタがMELSEC iQ-Rシリーズ対象ユニットへ確実に装着されていることを確認してください。浮いた状態や傾いた状態でネジを締付けると、変換アダプタ取付けネジおよび取付金の破損の原因になります。

- ④ 変換アダプタへニューサテライトJWシリーズコネクタをコネクタ取付けネジ(M2.6)にて固定してください。(上下2ヶ所)