

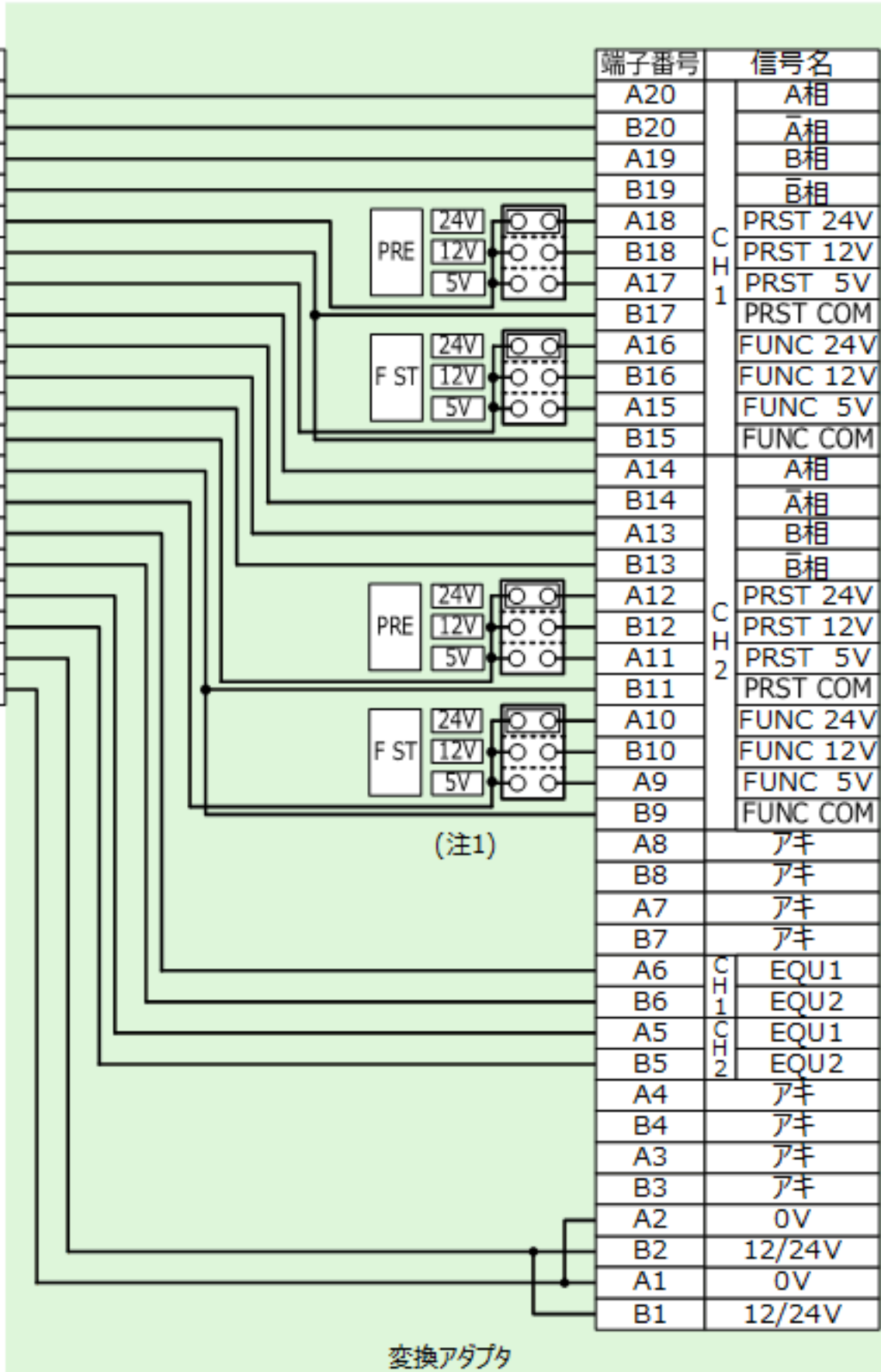
MELSEC-AnS  
シリーズ  
端子台

TB2	TB1
TB4	TB3
TB6	TB5
TB8	TB7
TB10	TB9
TB12	TB11
TB14	TB13
TB16	TB15
TB18	TB17
TB20	TB19

(注2)

端子番号	信号名
TB1	A相
TB2	A相
TB3	B相
TB4	B相
TB5	PRST 5/12/24V
TB6	CTRL COM
TB7	FJNC 5/12/24V
TB8	A相
TB9	A相
TB10	B相
TB11	B相
TB12	PRST 5/12/24V
TB13	CTRL COM
TB14	FJNC 5/12/24V
TB15	EQU1
TB16	EQU2
TB17	EQU1
TB18	EQU2
TB19	12/24V
TB20	0V

(注2)



(注1)

変換アダプタ

MELSEC iQ-R  
シリーズ  
コネクタ

B20	○ ○	A20
B19	○ ○	A19
B18	○ ○	A18
B17	○ ○	A17
B16	○ ○	A16
B15	○ ○	A15
B14	○ ○	A14
B13	○ ○	A13
B12	○ ○	A12
B11	○ ○	A11
B10	○ ○	A10
B9	○ ○	A9
B8	○ ○	A8
B7	○ ○	A7
B6	○ ○	A6
B5	○ ○	A5
B4	○ ○	A4
B3	○ ○	A3
B2	○ ○	A2
B1	○ ○	A1

(注1) プリセット入力(PRE)、ファンクション・スタート入力(F ST)の入力電圧に合わせて、変換アダプタ内部にある設定ピンの短絡片を、24V時は[24V]、12V時は[12V]、5V時は[5V]に設定してください。なお、工場出荷時はすべて[24V]になっています。電圧切替設定ピンを設定後、外部配線を接続してください。

また、設定ピンで設定した電圧より高い電圧を入力すると、MELSEC iQ-Rシリーズユニットの故障の原因となります。

(注2) シンクロードタイプでご使用の際、A1SD62D端子台のCTRL COM端子(TB6,TB13)をマイナスコモンに変更する必要があります。