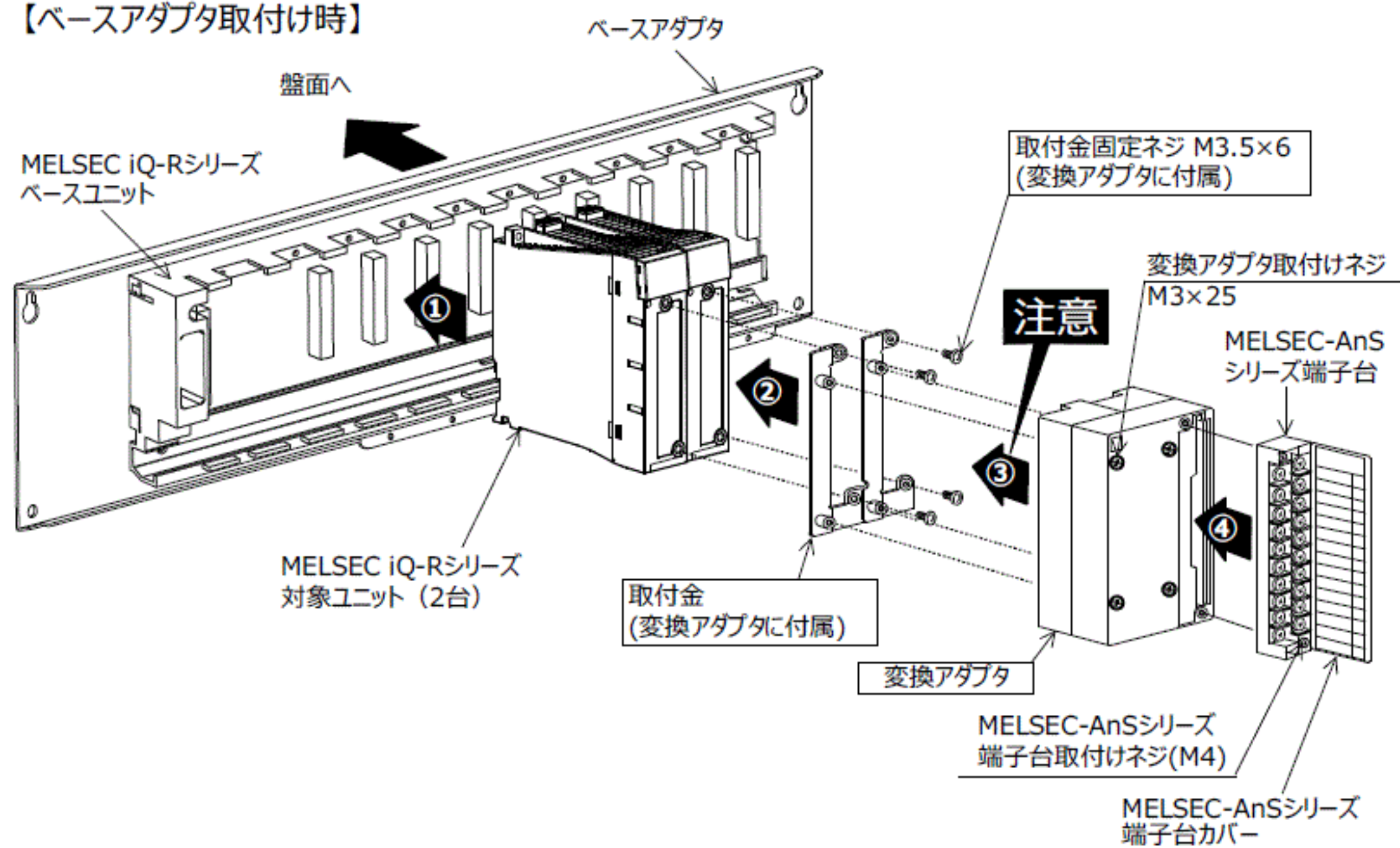
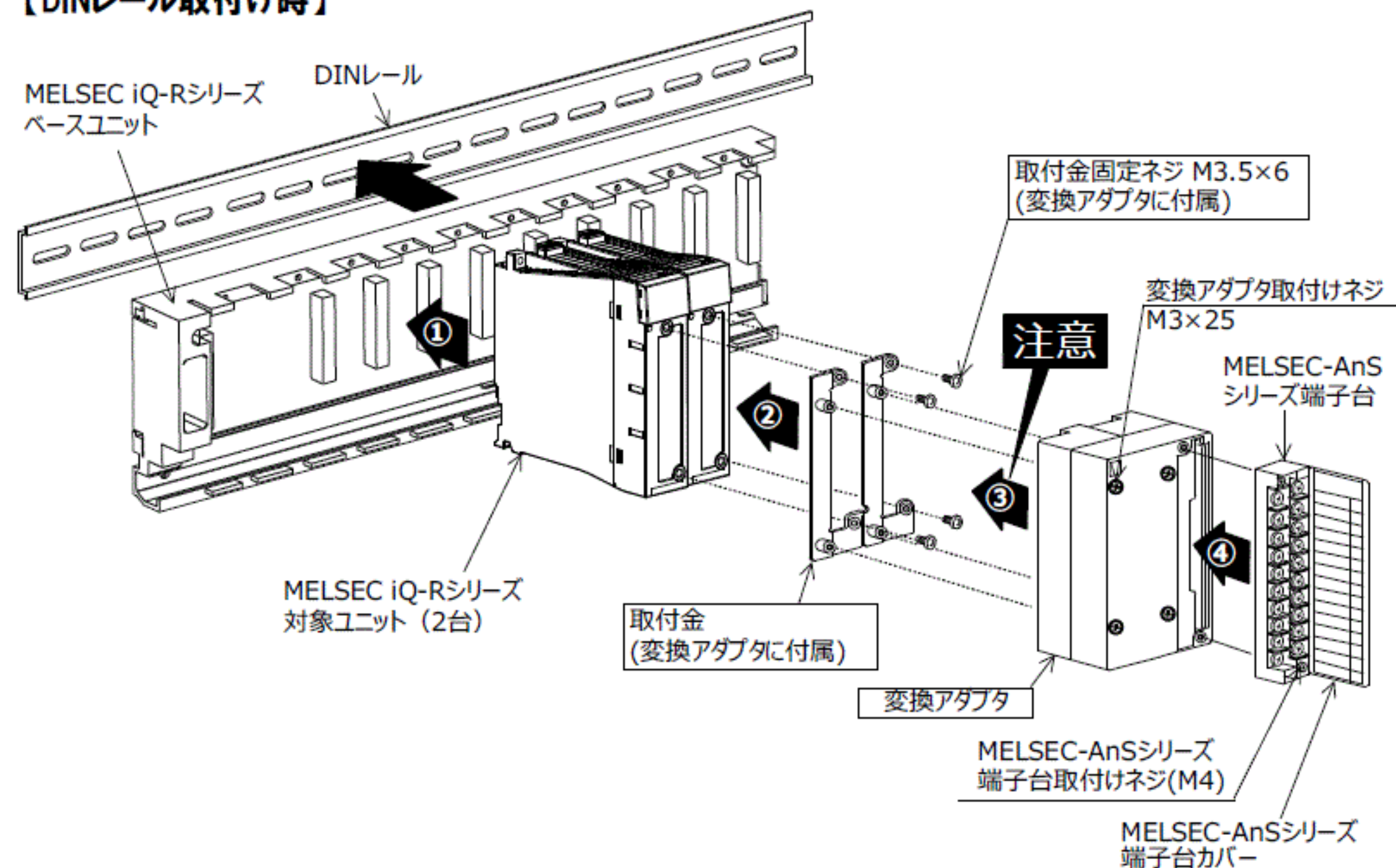


【ベースアダプタ取付け時】



【DINレール取付け時】



取付け方法

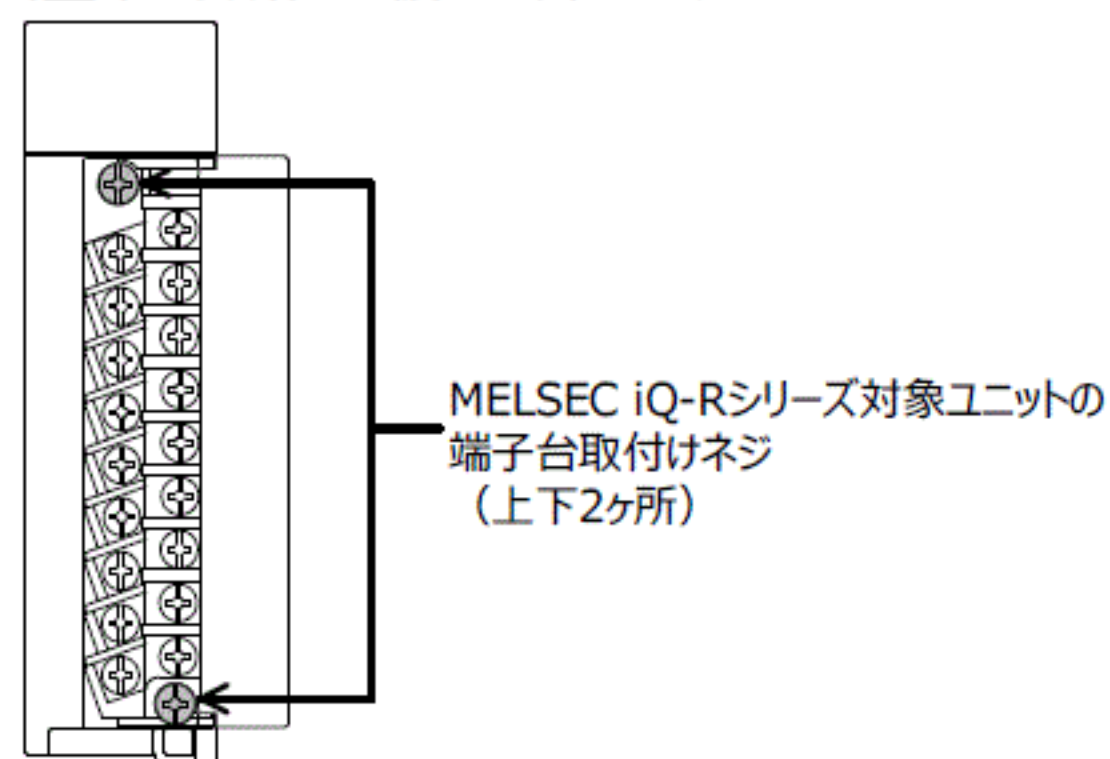
ベースアダプタ取付け時

MELSEC iQ-Rシリーズベースユニットをベースアダプタに取付けてください。
なお盤面への取付け方法は、ベースアダプタのマニュアルを参照ください。

DINレール取付け時

MELSEC iQ-Rシリーズベースユニットに三菱電機(株)製DINレール取付用アダプタを取付けてください。
なおDINレールへの取付け方法は、MELSEC iQ-Rユニット構成マニュアルを参照ください。

- ① MELSEC iQ-RシリーズベースユニットにMELSEC iQ-Rシリーズ対象ユニットを装着してください。またMELSEC iQ-Rシリーズ対象ユニットに付いている端子台を、端子台取付けネジ（上下2ヶ所）を緩めて外してください。



- ② 取付金をMELSEC iQ-Rシリーズ対象ユニットに取付金固定ネジ(M3.5×6)で固定してください。(4ヶ所)
- ③ 取付金の上に変換アダプタを装着し、変換アダプタ取付けネジ(M3×25)で固定してください。(4ヶ所)

注意

ネジを締付ける前に、変換アダプタがMELSEC iQ-Rシリーズ対象ユニットへ確実に装着されていることを確認してください。浮いた状態や傾いた状態でネジを締付けると、変換アダプタ取付けネジおよび取付金の破損の原因になります。

- ④ 変換アダプタへMELSEC-AnSシリーズ端子台を端子台取付けネジ(M4)にて固定してください。(上下2ヶ所)