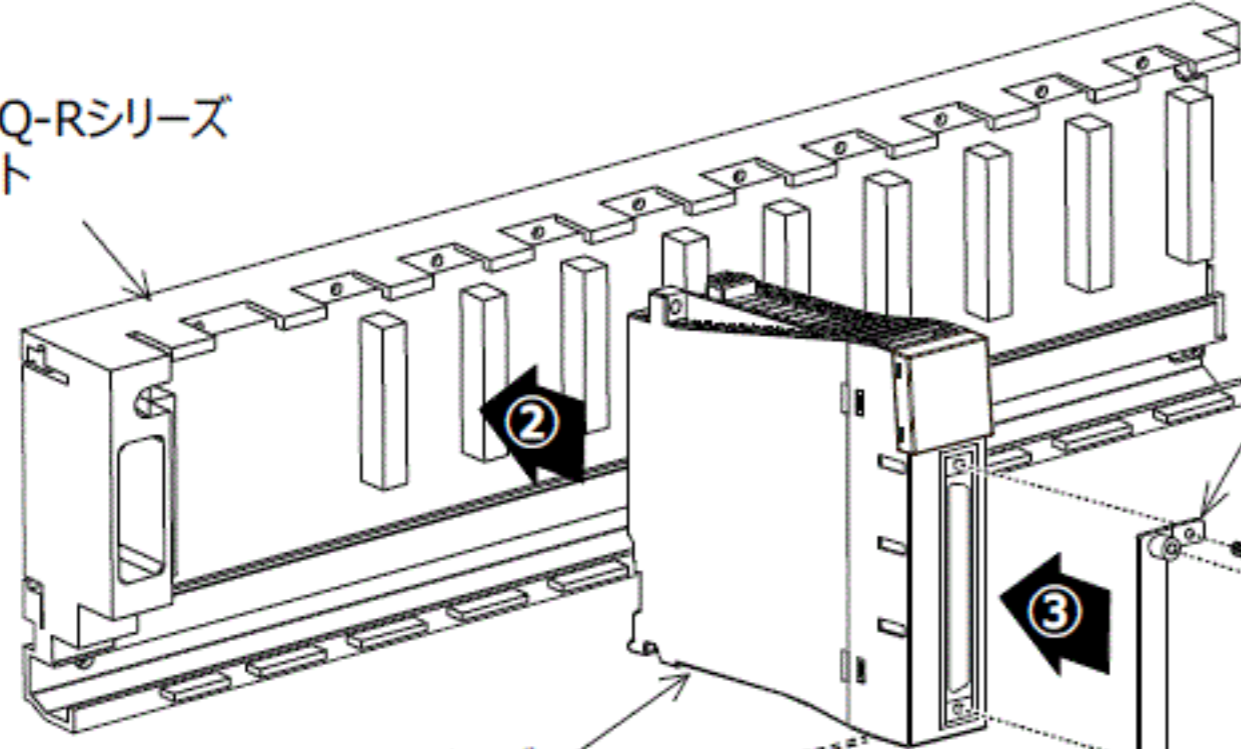


MELSEC iQ-Rシリーズ
ベースユニット



MELSEC iQ-Rシリーズ
対象ユニット

取付金
(変換アダプタに付属)

取付金固定ネジ M2.6×4
(変換アダプタに付属)

変換アダプタ取付けネジ
M3×30

変換アダプタ固定台

変換アダプタ固定台取付けネジ
M4×8(3ヶ所)(変換アダプタ固定台に付属)

注意

SYSMAC Cシリーズ
端子台

変換アダプタ

変換アダプタ下部取付けネジ
M3×45

端子台取り付けネジ
M3

取付け方法

- ① 変換アダプタ固定台をベースアダプタもしくは制御盤に、付属の変換アダプタ固定台取付けネジ(M4×8)で固定してください。(両端2ヶ所と中央1ヶ所)
- ② MELSEC iQ-RシリーズベースユニットにMELSEC iQ-Rシリーズ対象ユニットを装着してください。
- ③ 取付金を対象シーケンサユニットに取付金固定ネジ(M2.6×4)で固定してください。(上下2ヶ所)
- ④ 取付金の上に変換アダプタを装着してください。
- ⑤ 変換アダプタ取付けネジ(M3×30)で変換アダプタを固定してください。(2ヶ所)

注意

ネジを締付ける前に、変換アダプタが対象シーケンサユニットへ確実に装着されていることを確認してください。浮いた状態や傾いた状態でネジを締付けたら、変換アダプタ取付けネジおよび取付金の破損の原因になります。

- ⑥ 変換アダプタ下部取付けネジ(M3×45)で変換アダプタを固定してください。(1ヶ所)
- ⑦ 変換アダプタへSYSMAC Cシリーズ端子台を端子台取付けネジ(M3)にて固定してください。(上下2ヶ所)