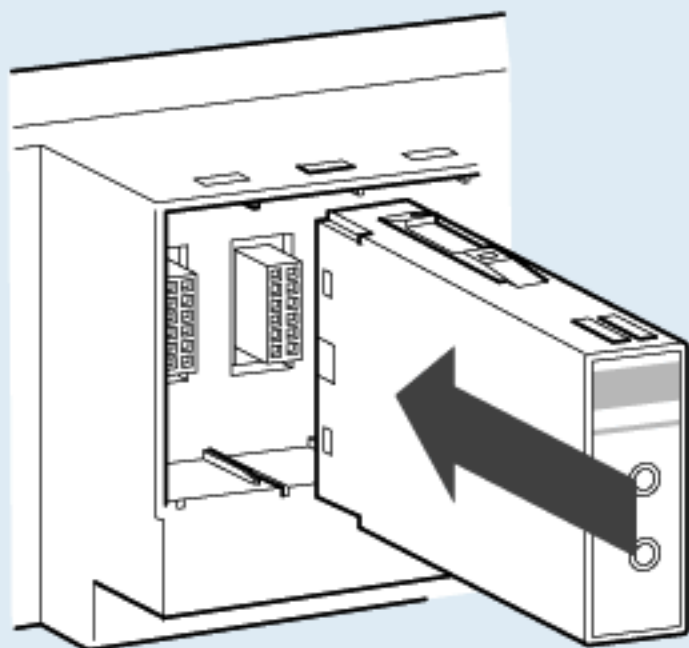
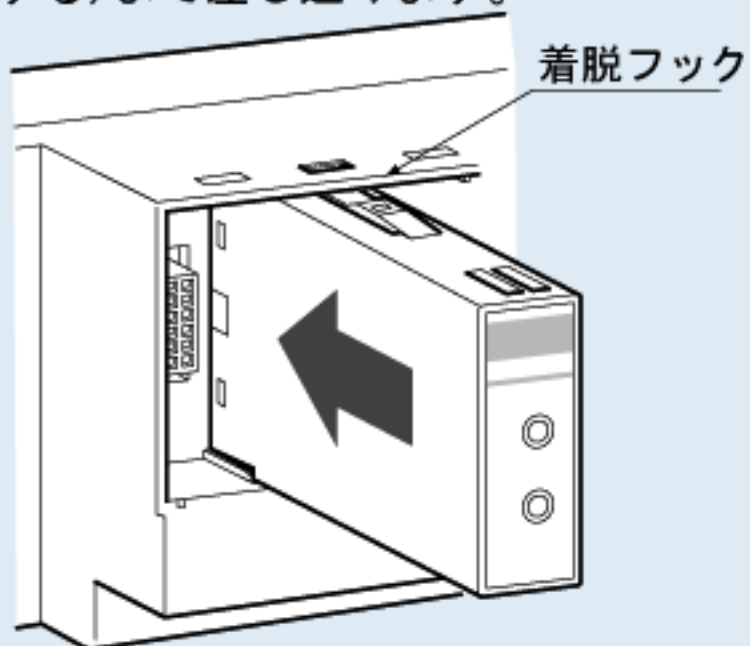


ベースへの取り付け方法

①モジュールをベースのスロットに合わせます。

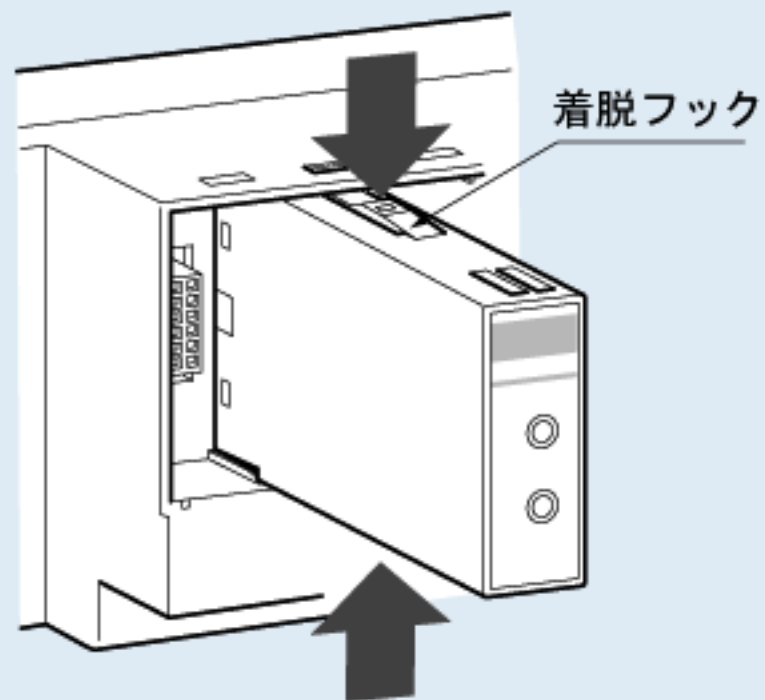


②モジュールの着脱フックがロック(カチッと音がする)まで差し込みます。



ベースからの取り外し方法

①着脱フックを両側から押します。



②着脱フックを押さえたままモジュールを引き抜きます。

