

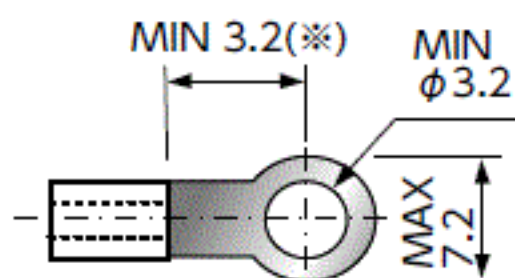
■ MELSEC-Qシリーズユニットの仕様および組合せ時の外部接続図は  
[接続例]の項目にて確認ください。

## ■ 38点端子台仕様

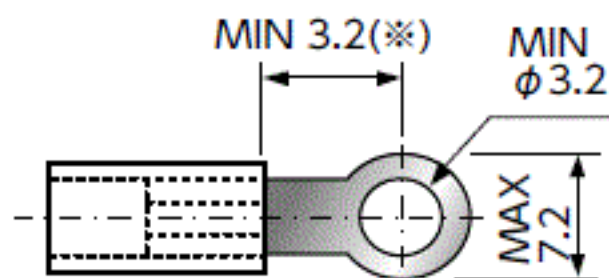
### ● 適合圧着端子

単位：mm

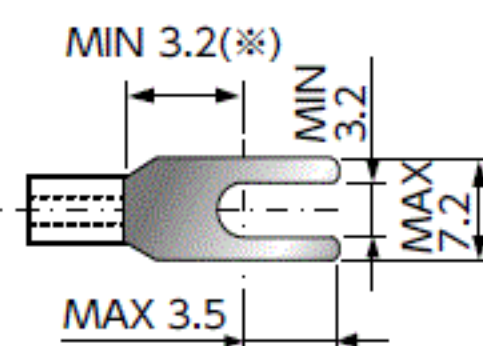
丸形裸圧着端子



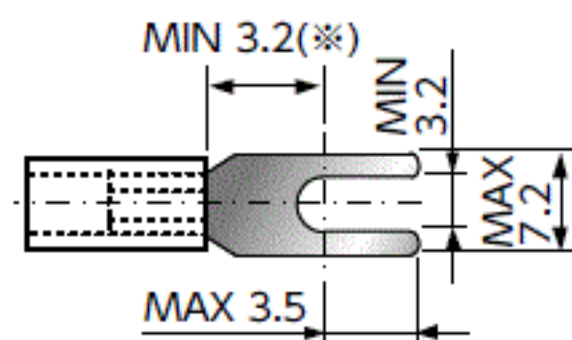
丸形絶縁付圧着端子



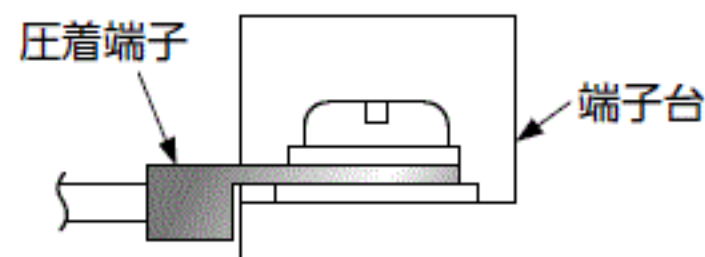
Y形裸圧着端子



Y形絶縁付圧着端子



※圧着端子を右図のように裏返し状態で取付ける場合「MIN 4.75」となります。



### ● 端子台形状

単位：mm

