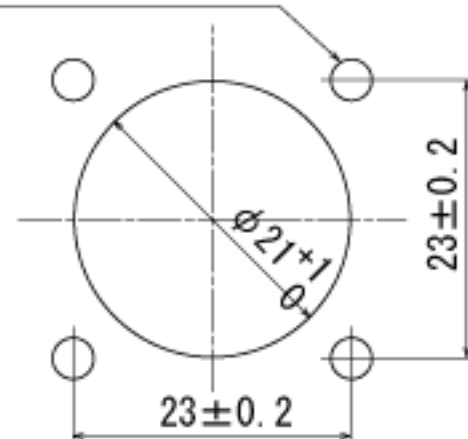


パネル取付穴寸法(参考)  
 $4 \times \phi 3.4 \pm 0.2$ 穴またはM3タップ



パネル厚は2mm以上  
 (固定ネジ穴がM3タップの場合は6mm以上)