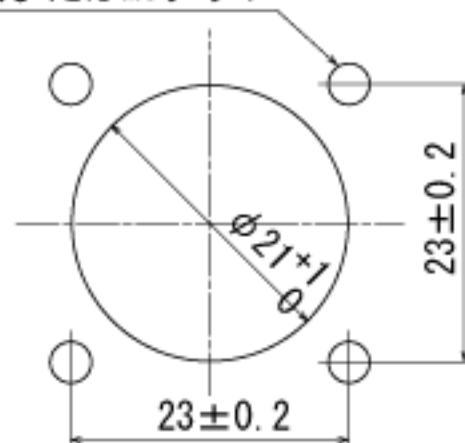


パネル取付穴寸法(参考)

4- $\phi 3.4 \pm 0.2$ 穴またはM3タップ



パネル厚は2mm以上
(固定ネジ穴がM3タップの場合は6mm以上)