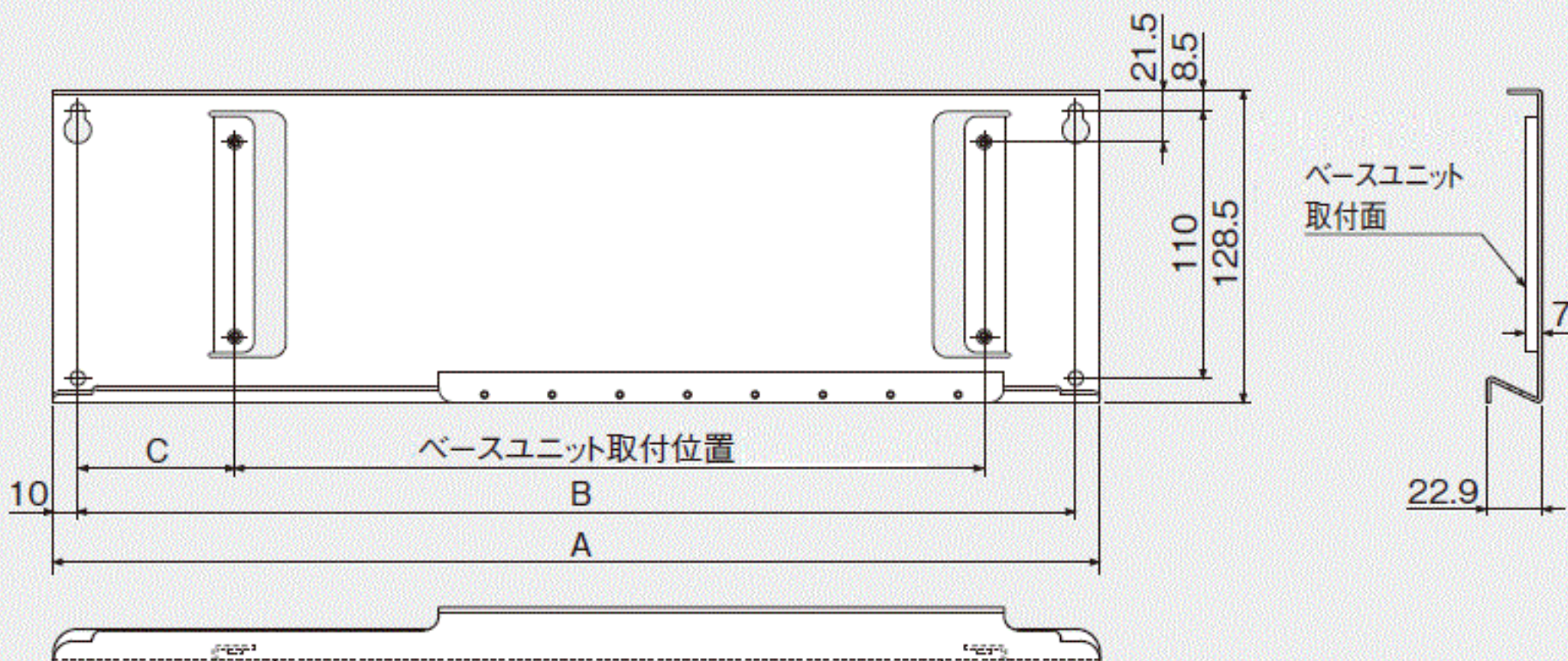


単位:mm



形名	A	B	C	質量(g)
ERNT-ASQB38N	430	410	64.6	840
ERNT-ASQB35N	325	305	53.8	635
ERNT-ASQB33N	255	235	46.6	490
ERNT-ASQB00JN	330	310	58.8	640
ERNT-ASQB68N	420	400	62	825
ERNT-ASQB65N	315	295	51.2	620
ERNT-ASQB58N	365	345	21.1	720