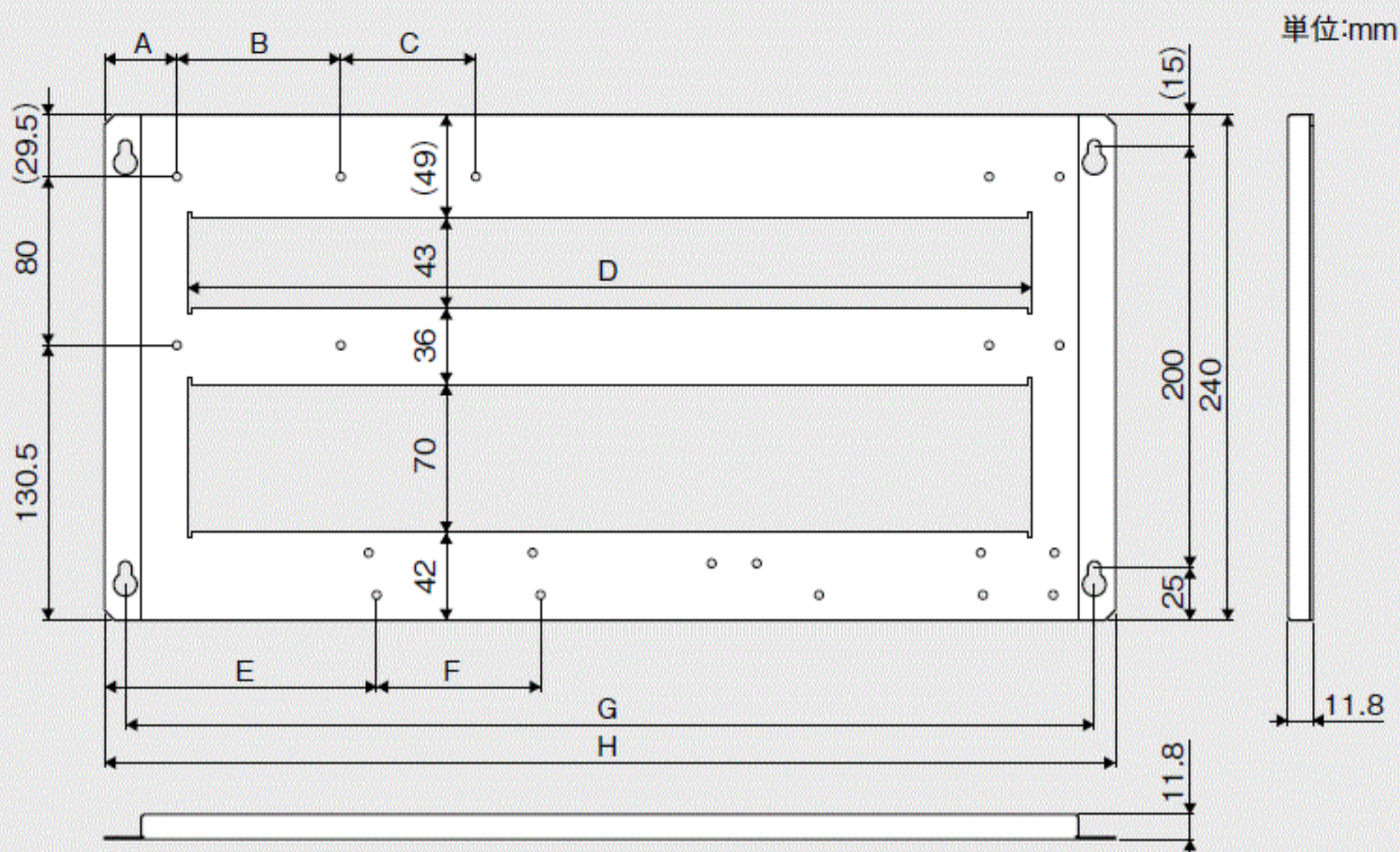


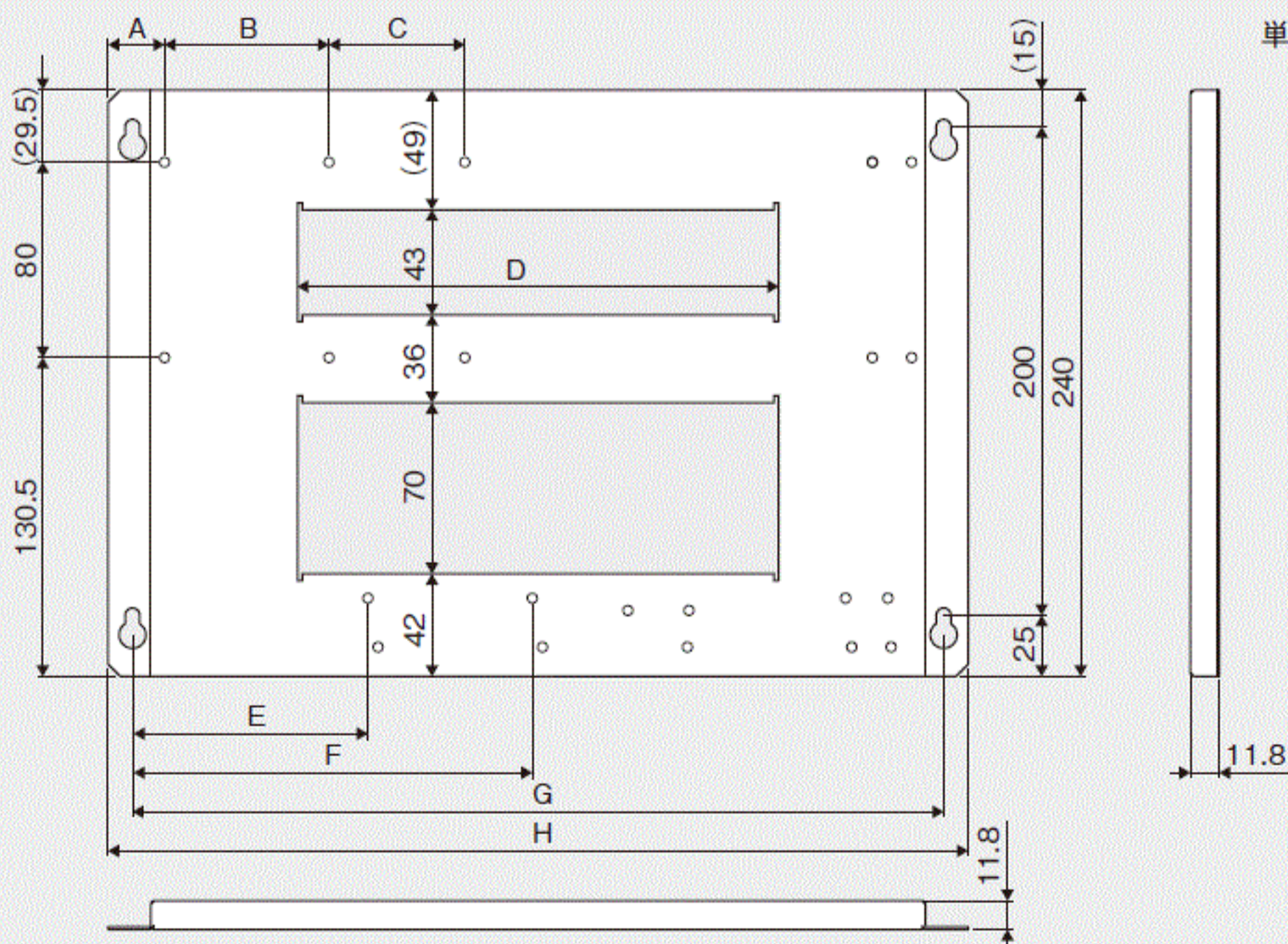
<MELSEC-AシリーズからMELSEC-Qへの置換え>



単位:mm

形名	A	B	C	D	E	F	G	H	質量(g)
ERNT-AQB38N	34.5	77.8	—	401	129.3	77.8	460	480	975
ERNT-AQB68N	24.5	81.2	—	401	111.9	81.2	446	466	935
ERNT-AQB58N	50.7	—	—	296	138.1	—	391	411	870
ERNT-AQB35N	47.7	65.3	—	296	142.5	65.3	362	382	795
ERNT-AQB65N	23.1	67.3	55.6	197	110.5	67.3	332	352	790
ERNT-AQB55N	35.4	55.6	—	197	122.8	—	277	297	650
ERNT-AQB32N	51.7	—	—	—	146.5	—	227	247	680
ERNT-AQB62	46.2	—	—	—	133.6	—	218	238	650
ERNT-AQB52	74.6	—	—	—	78.6	—	163	183	505

<MELSEC-AシリーズからMELSEC iQ-Rへの置換え>



単位:mm

形名	A	B	C	D	E	F	G	H	質量(g)
ERNT-AQB38N	34.5	77.8	—	401	125.55	203.35	460	480	975
ERNT-AQB68N	24.5	81.2	—	401	107.75	188.95	446	466	935
ERNT-AQB58N	50.7	—	—	296	133.95	—	391	411	870
ERNT-AQB35N	47.7	65.3	—	296	138.75	204.05	362	382	795
ERNT-AQB65N	23.1	67.3	55.6	197	106.35	173.65	332	352	790
ERNT-AQB55N	35.4	55.6	—	197	118.65	—	277	297	650
ERNT-AQB32N	51.7	—	—	—	76.35	—	227	247	680