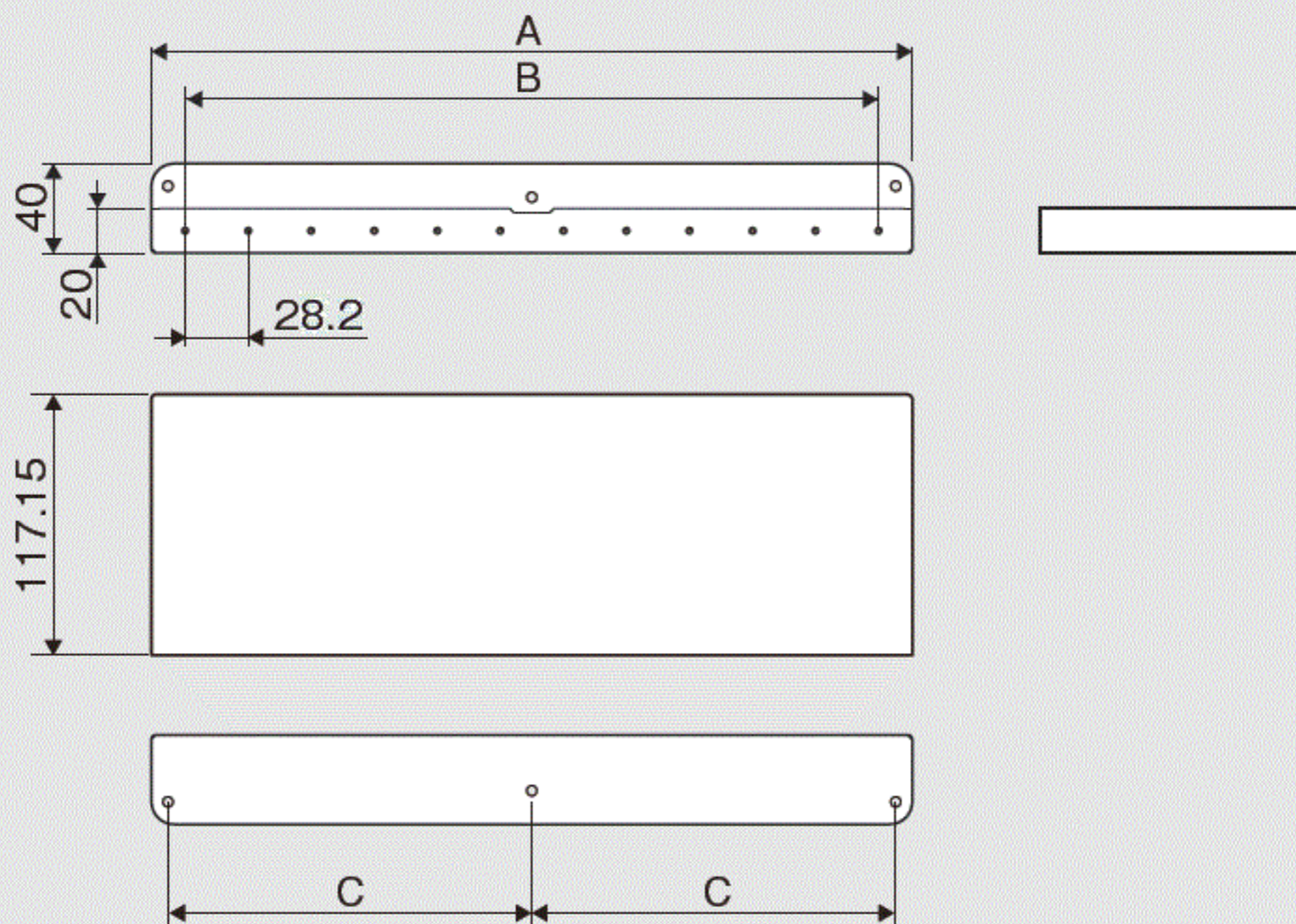


単位:mm



形名	A	B	C	質量(g)
ERNT-1AR12F	340.2	310.2	162.8	780
ERNT-1AR8F	227.4	197.4	106.4	545
ERNT-1AR5F	142.8	112.8	64.1	365