

三菱 汎用 シーケンサ用リニューアルツール 変換アダプタ

形名 ERNT-AQTX11

ユーザーズマニュアル



形名	ERNT-AQTX11
	50EM8647-E (2007)

● 安全上のご注意 ●

(ご使用前に必ずお読みください)

本製品のご使用に際しては、本マニュアルをよくお読みいただくと共に、安全に対して十分に注意を払って、正しい取扱いをしていただくようお願いいたします。

本マニュアルで示す注意事項は、本製品に関するもののみについて記載したものです。シーケンサシステムとしての安全上のご注意に関しては、使用するMELSEC-QシリーズCPUユニットのユーザーズマニュアルを参照してください。

この●安全上のご注意●では、安全注意事項のランクを「警告」、「注意」として区別してあります。



警告

取扱いを誤った場合に、危険な状況が起こりえて、死亡または重傷を受ける可能性が想定される場合



注意

取扱いを誤った場合に、危険な状況が起こりえて、中程度の傷害や軽傷を受ける可能性が想定される場合および物的損害だけの発生が想定される場合。

なお、**注意**に記載した事項でも、状況によっては重大な結果に結びつく可能性があります。

いずれも重要な内容を記載していますので必ず守ってください。

本マニュアルは必要なときに読めるよう大切に保管すると共に、必ず最終ユーザーまでお届けいただくようお願いいたします。

【取付け上の注意事項】

注意

- 変換アダプタおよび変換アダプタ固定台は、MELSEC-QシリーズCPUユニットユーザーズマニュアル記載の一般仕様の環境で使用してください。一般仕様の範囲以外の環境で使用すると、感電、火災、誤動作、製品の損傷あるいは劣化の原因になります。
- 変換アダプタの導電部分には直接触らないでください。システムの誤動作、故障の原因になります。
- 変換アダプタおよび変換アダプタ固定台は、取付けネジにて確実に固定し、取付けネジは規定のトルク範囲内で確実に締め付けてください。落下による変換アダプタ及び変換アダプタ固定台の破損の原因になります。
- 変換アダプタを取付ける際は、変換アダプタの角部や取付けネジ等に十分ご注意ください。ケガの原因となります。
- MELSEC-Qシリーズと変換アダプタの組合せが正しいことを必ず確認してください。異なる組合せで使用した場合、ユニットの破損の恐れがあります。

【配線上の注意事項】

警告

- 取付け、配線作業などは、必ず電源を外部にて全相遮断してから行ってください。全相遮断しないと、感電あるいは製品の損傷の恐れがあります。
- 取付け、配線作業完了後、通電、運転を行う場合は、必ずMELSEC-Aシリーズ端子台に付属の端子台カバーを閉めてください。端子台カバーを閉めないで、感電の恐れがあります。

注意

- 変換アダプタの配線は、使用する入力/出力ユニットの定格電圧および端子配列を確認した上で正しく行ってください。定格と異なった電源を接続したり、誤配線をする、と、火災、故障の原因になります。
- 変換アダプタ取付けネジ、変換アダプタ固定台取付けネジ、MELSEC-Aシリーズ端子台取付けネジは、規定トルク範囲内で確実に締め付けてください。ネジの締め付けがゆるいと、短絡、火災、誤動作の原因になります。ネジを締め過ぎると、ネジや変換アダプタの破損による落下、短絡、誤動作の原因になります。
- 変換アダプタおよびユニット内に、切粉や配線クズなどの異物が入らないように注意してください。火災、故障、誤動作の原因になります。

【立上げ・保守時の注意事項】

警告

- 通電中は端子に触れないでください。感電の恐れや、誤動作の原因になります。
- 清掃や端子ネジの増し締めは、電源を外部にて全相遮断してから行ってください。全相遮断しないと、感電の恐れがあります。ネジを締め過ぎると、変換アダプタや入力/出力ユニットの破損による落下、短絡、誤動作の原因になります。

注意

- 変換アダプタの分解、改造はしないでください。故障、誤動作、ケガ、火災の原因になります。
- 変換アダプタのケースは樹脂製ですので落下させたり、強い衝撃を与えないでください。変換アダプタの破損の原因になります。
- 変換アダプタの角部や取付けネジに触る際は、十分ご注意ください。ケガの原因となります。

【廃棄時の注意事項】

注意

- 製品を廃棄するときは、産業廃棄物として扱ってください。

関連マニュアル

マニュアル名称	マニュアル番号 (形名コード)	備考
MELSEC-Qシリーズ ビルディングブロック入出力ユニット ユーザーズマニュアル	SH-080024 (13JQ45)	三菱電機(株)製

EMC 指令・低電圧指令への対応

欧州域内で発売される製品に対しては、1996年から欧州指令の1つであるEMC指令への適合証明が法的に義務づけられています。また、1997年から欧州指令の1つである低電圧指令への適合も法的に義務づけられています。

EMC指令および低電圧指令に適合していると製造者が認めるものは、製造者自ら適合宣言を行い、「CEマーク」を表示する必要があります。

EU域内販売責任者

EU域内販売責任者は下記のとおりです。

会社名：Mitsubishi Electric Europe BV

住 所：Mitsubishi-Electric-Platz 1, 40882 Ratingen, Germany

1. 概要

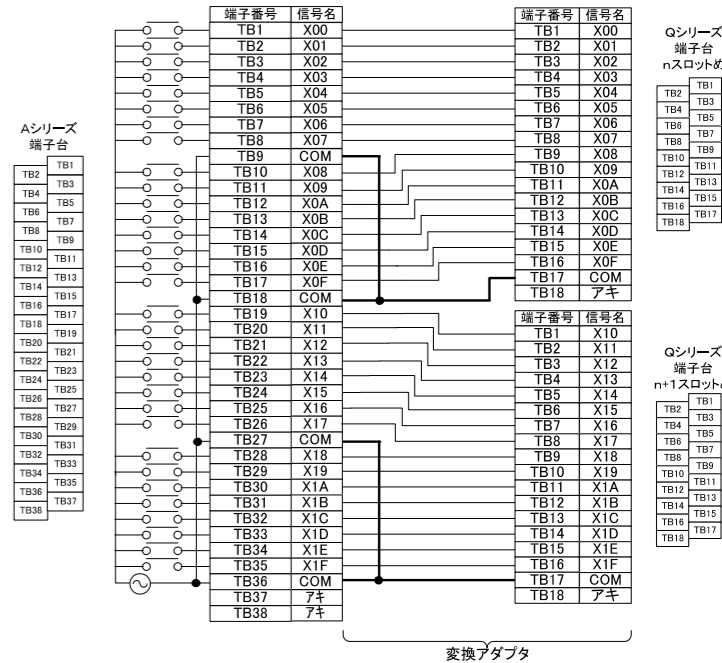
本マニュアルは、三菱汎用シーケンサ用リニューアルツールの変換アダプタ(ERNT-AQTX11)について説明したものです。変換アダプタは、MELSEC-AシリーズとMELSEC-Qシリーズのピンアサインの相違を変換する製品です。

開封後、下記製品が入っていることを確認してください。

品名	個数
変換アダプタ本体	1
取付金	1
取付金固定ネジ(M3.5×6)	4

2. 変換アダプタ製品仕様

変換アダプタ 形名	Aシリーズユニット	Qシリーズユニット	台数	変換アダプタ 質量(g)
	形名	形名		
ERNT-AQTX11	AX11	QX10	2	250
	AX11EU			



<入力ユニット仕様比較表>

仕様	MELSEC-A シリーズ		MELSEC-Q シリーズ
	AX11	AX11EU	QX10
入力点数	32点	32点	16点
絶縁方式	フォトカブラ絶縁	フォトカブラ絶縁	フォトカブラ絶縁
定格入力電圧	AC100-120V 50/60Hz	AC100-120V 50/60Hz	AC100- 120V(+10/-15%) 50/60Hz(±3Hz)
定格入力電流	10mA(AC100V, 60Hz)	12mA(AC120V, 60Hz)	約8mA(AC100V, 60Hz) 約7mA(AC100V, 50Hz)
突入電流	最大300mA 0.3ms以内 (AC132V時)	最大300mA 1ms以内 (AC132V時)	最大200mA 1ms以内 (AC132V時)
ON電圧/ ON電流	AC80V以上/6mA以上	AC79V以上/6mA以上	AC80V以上/5mA以上 (50Hz, 60Hz)
OFF電圧/ OFF電流	AC40V以下/4mA以下	AC40V以下/4mA以下	AC30V以下/ 1.7mA以下(50Hz,60Hz)
入力インピーダンス	約10kΩ(60Hz), 約12kΩ(50Hz)	約10kΩ(60Hz), 約12kΩ(50Hz)	約12kΩ(60Hz), 約15kΩ(50Hz)
応答時間	OFF → ON → ON → OFF	15ms以下 15ms以下 25ms以下 (AC100V, 60Hz)	15ms以下 (AC100V 50Hz, 60Hz) 20ms以下 (AC100V 50Hz, 60Hz)
内部消費電流	110mA(TYP. 全点ON)	150mA(TYP. 全点ON)	50mA(TYP. 全点ON)
コモン方式	32点1コモン	32点1コモン	16点1コモン
外部接続方式	38点端子台	38点端子台	18点端子台

(注) 1. 入力ユニット仕様比較表に掲載されていない詳細仕様、および一般仕様に関しては、ご使用になる入力ユニットのユーザーズマニュアルを参照してください。尚、MELSEC-AシリーズとMELSEC-Qシリーズで仕様異なる部分は、置き換える上で仕様の制限を受けるところです。接続機器の仕様をご確認ください。

3. 変換アダプタに必要な製品

(1) 変換アダプタ固定台 (別売)

変換アダプタの下部を固定するもので、変換アダプタ使用時に必要となります。また、1ベースあたり1個必要となります。

変換アダプタ固定台形名	仕様	
	種別	質量(g)
ERNT-AQF12	12スロット分変換アダプタ固定台	590
ERNT-AQF8	8スロット分変換アダプタ固定台	410
ERNT-AQF5	5スロット分変換アダプタ固定台	275
ERNT-AQF3	3スロット分変換アダプタ固定台	185

(2) ベースアダプタ (別売)

MELSEC-Aシリーズのベースユニットの取付け穴を利用し、MELSEC-Qシリーズを設置可能とするものです。(追加加工不要)

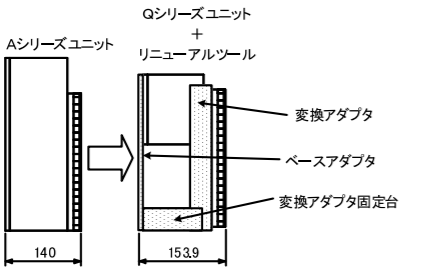
ベースアダプタ形名	仕様			
	MELSEC-Aシリーズ対応ユニット	MELSEC-Qシリーズ対応ユニット	取付け可能変換アダプタ固定台	質量(g)
ERNT-AQB38	A38B	Q312B	ERNT-AQF12 ERNT-AQF8	970
	A38B-UL	Q38B		
	A38B-E			
	A38HB A38HBEU			
ERNT-AQB68	A68B	Q612B	ERNT-AQF8	930
	A68B-UL	Q68B		
ERNT-AQB58	A58B	Q68B	ERNT-AQF8	870
	A58B-UL			
ERNT-AQB35	A35B	Q38B	ERNT-AQF8 ERNT-AQF5	795
	A35B-UL	Q35B		
	A35B-E			
ERNT-AQB65	A65B	Q68B	ERNT-AQF5	790
	A65B-UL	Q65B Q55B		
ERNT-AQB55	A55B	Q65B	ERNT-AQF5	655
	A55B-UL	Q55B		
ERNT-AQB32	A32B	Q33B	ERNT-AQF3	675
	A32B-UL			
	A32B-E			
ERNT-AQB62	A62B	Q63B	ERNT-AQF3	650
		Q52B		
ERNT-AQB52	A52B	Q52B	ERNT-AQF3	505

4. 実装と設置

4.1 取扱い上の注意事項

- 通電中は端子に触れないでください。感電の恐れや、誤動作の原因になります。
- 変換アダプタの分解、改造はしないでください。故障、誤動作、ケガ、火災の原因になります。
- 変換アダプタの導電部分には直接触らないでください。システムの誤動作、故障の原因になります。
- 変換アダプタ及び変換アダプタ固定台は、取付けネジにて確実に固定し、取付けネジは規定のトルク範囲内で確実に締め付けてください。落下による変換アダプタ及び変換アダプタ固定台の破損の原因になります。

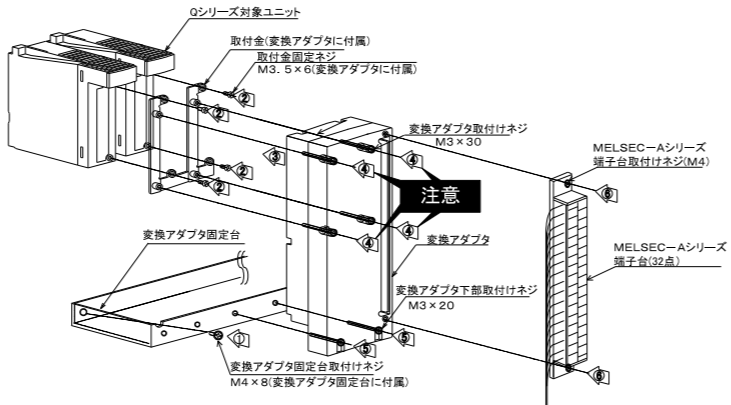
4.2 使用上の注意事項

項目	使用上の注意事項
奥行き	奥行き寸法が大きくなりますので、取付け上の確認が必要です。  <p>13.9mmUP (2.1mm) ()内は、ベースアダプタをご使用にならない場合。</p>

4.3 設置環境

使用するMELSEC-QシリーズCPUユニットのユーザーズマニュアルを参照してください。

5. 各部の名称と取付け方法



5.1 取付け方法

- 変換アダプタ固定台をベースアダプタもしくは制御盤に、付属の変換アダプタ固定台取付けネジ(M4×8)で固定してください。(両端2ヶ所)
- 取付金をQシリーズ対象ユニットに取付金固定ネジ(M3.5×6(変換アダプタに付属))で固定してください。(4ヶ所)
- 取付金の上に変換アダプタを装着してください。
- 変換アダプタ取付けネジ(M3×30)で変換アダプタを固定してください。(4ヶ所)

注意
ネジを締付ける前に、変換アダプタがMELSEC-Qシリーズ対象ユニットへ確実に装着されていることを確認してください。浮いた状態や傾いた状態でネジを締付けると、変換アダプタ取付けネジおよび取付金の破損の原因になります。

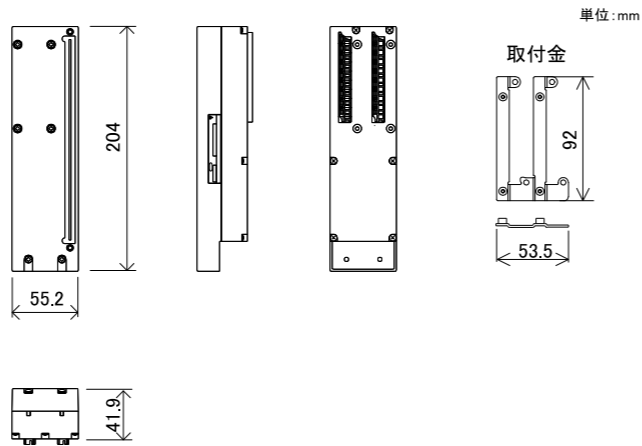
- 変換アダプタ下部取付けネジ(M3×20)で変換アダプタを固定してください。(2ヶ所)
- 変換アダプタへMELSEC-Aシリーズ端子台取付けネジ(M4)にて固定してください。(上下2ヶ所)

5.2 締付トルク

ユニットの取付けネジは、下記の規定トルクで締め付けるようにしてください。締付トルクが適正でない場合は、落下、短絡、故障、誤動作の原因になります。

ネジの箇所	締付けトルク範囲
変換アダプタ固定台取付けネジ(M4ネジ)	139～189N・cm
取付金固定ネジ(M3.5ネジ)	68～92N・cm
変換アダプタ下部取付けネジ(M3ネジ)	43～57N・cm
変換アダプタ取付けネジ(M3ネジ)	
MELSEC-Aシリーズ端子台取付けネジ(M4ネジ)	102～138N・cm

6. 外形寸法図



禁無断転載

本説明書の一部または全部を弊社に断りなく、いかなる形でも転載または複製することを堅くお断りします。
©2014 MITSUBISHI ELECTRIC ENGINEERING COMPANY LIMITED ALL RIGHTS RESERVED

MELSECは三菱電機株式会社の登録商標です。

製品保証内容

ご使用に際しましては、以下の製品保証内容をご確認いただきますようお願いいたします。

無償保証期間と無償保証範囲

無償保証期間中に製品に当社側の責任による故障や瑕疵(以下併せて「故障」と呼びます)が発生した場合、当社はお買い上げいただいた販売店を通じてご返却いただき、無償で製品を修理させていただきます。

■無償保証期間

製品の無償保証期間は、お客様にてご購入後またはご指定場所に納入後1年間とさせていただきます。ただし、当社製品出荷後の流通期間を最長6ヶ月として、製造から18ヶ月を無償保証期間の上限とさせていただきます。また修理品の無償保証期間は、修理前の保証期間を超えて長くなることはありません。

■無償保証範囲

使用状態、使用方法および使用環境などが、取扱説明書、ユーザーズマニュアル、製品本体注意ラベルなどに記載された条件、注意事項などに従った正常な状態で使用されている場合に限定させていただきます。

生産中止後の有償修理期間

(1)当社が有償にて製品修理を受け付けることができる期間は、その製品の生産中止後7年間です。生産中止に関しましては、販売店経由にて連絡いたします。
(2)生産中止後の製品供給(補用品も含む)はできません。

機会損失、二次損失などへの保証業務の除外

無償保証期間の内外を問わず、当社の責任に帰することができない事由から生じた損害、当社の製品の故障に起因するお客様での機会損失、逸失利益、当社の予見の有無に問わず特別の事情から生じた損害、二次損害、事故補償、当社製品以外への損傷およびその他の業務に対する保証については、当社は責任を負いかねます。

製品仕様の変更

カタログ、マニュアルもしくは技術資料に記載されている仕様は、お断りなしに変更される場合がありますので、あらかじめご承知おきください。

三菱電機エンジニアリング株式会社

営業統括部 〒102-0073 東京都千代田区九段北1-13-5 (ヒューリック九段ビル)
TEL (03) 3288-1103 FAX (03) 3288-1575

東日本営業支社 〒102-0073 東京都千代田区九段北1-13-5 (ヒューリック九段ビル)
(関東甲信越以北担当) TEL (03) 3288-1743 FAX (03) 3288-1575

中日本営業支社 〒450-0002 名古屋市中村区名駅2-45-7 (松岡ビルディング)
(中部・北陸地区担当) TEL (052) 565-3435 FAX (052) 541-2558

西日本営業支社 〒530-0003 大阪市北区堂島2-2-2 (近鉄堂島ビル)
(近畿地区担当) TEL (06) 6347-2926 FAX (06) 6347-2983

中四国支店 〒730-0037 広島市中区中町7-32 (ニッセイ広島ビル)
(中国・四国地区担当) TEL (082) 248-5390 FAX (082) 248-5391

九州支店 〒810-0001 福岡市中央区天神1-12-14 (桜与渡辺ビル)
(九州地区担当) TEL (092) 721-2202 FAX (092) 721-2109

技術お問い合わせ

名古屋事業所
技術サポートセンター
TEL.0568-36-2068 FAX.0568-36-2045
受付/9:00~12:00, 13:00~17:00 月曜~金曜 (土・日・祝祭日、春期・夏期・年末年始の休日を除く通常業務日)

この印刷物は2020年7月の発行です。なお、お断りなしに仕様を変更することがありますのでご了承ください。