

## 表示器用盤面取付スピーカ FA1-GT0S04W ユーザーズマニュアル

ご使用前に本ユーザーズマニュアルをよくお読みいただき、正しく使用くださるようお願いいたします。

50D-FG0438-A

### 安全上のご注意

(ご使用前に必ずお読みください)

本製品のご使用に際しては、本ユーザーズマニュアルをよくお読みいただき共に、安全に対して十分に注意を払って、正しい取扱いをしていただくようお願いいたします。

この「安全上のご注意」では、安全注意事項のランクを「警告」、「注意」として区分しております。

**警告** 取扱いを誤った場合に、危険な状況が起こりえて、死亡または重傷を受ける可能性が想定される場合。

**注意** 取扱いを誤った場合に、危険な状況が起こりえて、中程度の傷害や軽傷を受ける可能性が想定される場合および物的損害だけの発生が想定される場合。

なお、**注意**に記載した事項でも、状況によっては重大な結果に結びつく可能性があります。いずれも重要な内容を記載していますので必ず守ってください。

本マニュアルが必要なときに読めるよう大切に保管すると共に、必ず最終ユーザまでお届けいただくようお願いいたします。

#### 【設計上の注意事項】

**警告**

●スピーカは、重大な事故の原因となるような警告装置として使用しないでください。重要な警報を出力するような装置は、独立して冗長性があるハードウェアまたは、機械的なインクローキにより構成してください。誤動作、誤動作により事故の恐れがあります。

#### 注意

●音声ケーブルは、主回路や動力線などと束線したり、近接したりしないでください。100mm 以上を目安として離してください。*ノイズ*により、誤動作の原因になります。

#### 【取付け上の注意事項】

#### 警告

●スピーカを強に取り付け、取り外す場合は、必ずシステムで使用している外部供給電源を全相遮断してから行ってください。全相遮断しないと、故障や誤動作の原因になります。

#### 注意

●一般仕様および性能仕様の環境で使用してください。仕様範囲以外の環境で使用すると、破損、故障、誤動作、火災、劣化の原因になります。

●盤への取付けは、規定トルク範囲内で確実に固定してください。締付けがゆるいとしてスピーカの落下の原因になります。締め過ぎるとスピーカの破損の原因になります。

●直射日光や雨の当たった場所、高温、粉塵、湿気もしくは振動の多いところで使用および保管しないでください。

#### 【配線上の注意事項】

#### 警告

●配線作業は、必ず電源を外外部にて全相遮断してから行ってください。全相遮断しないと、感電あるいは製品の損傷の恐れがあります。

#### 注意

●電源の配線は、電圧および端子配列を確認した上で正しく行ってください。定格と異なった電源や極性間違えた配線すると、火災、故障の原因になります。

●電源コネクタは、規定トルク範囲内で確実にスピーカへ固定してください。短絡、火災、誤動作の原因になります。ネジを締め過ぎると、ネジや変換アダプタの破損による落下、短絡、誤動作の原因になります。

●スピーカ内部に切粉や配線クズなどの異物が入らないよう注意してください。火災、故障、誤動作の原因になります。

#### 【立上げ・保守時の注意事項】

#### 注意

●音量の調整は、音量が徐々に大きくなるように音量調整用ロータリスイッチを設定してください。大きな音量の設定になると、突然大きな音が出ると聴力障害の原因になる恐れがあります。

●分解、改造はしないでください。故障、誤動作、火災の原因になります。

●導電部分には直接触らなくてください。誤動作、故障の原因になります。

●落下させたり、強い衝撃を与えないでください。破損の原因になります。

●スピーカに触れる前には、必ず接地された金属などに触れて、人体などに帯電している静電気を放電してください。静電気を放電しないと、故障や誤動作の原因になります。

●スピーカに接続されたケーブルを取り外すときは、ケーブル部分を手に持って引っ張らないでください。スピーカに接続された状態でケーブルを引っ張ると、スピーカやケーブルの破損、ケーブルの接続不良による誤動作の原因になります。

●スピーカに接続するケーブルは、必ずタクトに納めるか、またはクランプによる固定処理を行ってください。ケーブルをタクトに納めなかったり、クランプによる固定処理をしない、ケーブルのブラッキや移動、不注意の引っ張り張りによるスピーカやケーブルの破損、ケーブルの接続不良による誤動作の原因になります。

#### 【使用時の注意事項】

#### 注意

●防水仕様ではありません。水が入ると故障、誤動作、火災の原因になります。

#### 【廃棄時の注意事項】

#### 注意

●製品を廃棄するときは、産業廃棄物として扱ってください。

#### 【輸送時の注意事項】

#### 注意

●精密機器のため、輸送の間、本体取扱説明書に記載の一般仕様の値を超える衝撃を避けてください。故障の原因になることがあります。輸送後、動作確認を行ってください。

●木製梱包材の消毒・除虫対策のくん蒸剤に含まれる/ロゲン系物質(フッ素、塩素、臭素、ヨウ素など)が製品に侵入すると故障の原因となります。残留したくん蒸成分が製品に侵入しないようご注意ください。くん蒸以外の方法(熱処理など)で処理してください。なお、消毒・除虫対策は梱包材の木材の段階で実施してください。

#### 安全にお使いいただくために

●この製品は一般工業等を対象とした汎用品として製作されたもので、人命にかかわるような状況下で使用される機器あるいはシステムに用いられることを目的としたものではありません。

●この製品を原子力用、電力用、航空宇宙用、医療用、乗用移動体用の機器あるいはシステムなど特殊用途への適用をご検討の際は、当社の営業担当窓口までご照会ください。

●この製品は厳重な品質管理体制の下に製造しておりますが、この製品の故障により重大な事故または損失の発生が予測される設備への適用に際しては、バックアップやフェールセーフ機能を系統的に設置してください。

### ■EMC 指令

適用規格 EMI:EN55011,Class A  
EMS:EN61000-6-2

欧州域内で発売される製品に対しては、1996 年から欧州指令の 1 つである EMC 指令への適合証明が法的に義務づけられています。

EMC 指令に適合している製造者が認めるものは、製造者自ら適合宣言を行い、「CE マーク」を表示する必要があります。

(1) EU 域内販売責任者

EU 域内販売責任者は下記のとおりです。

会社名: Mitsubishi Electric Europe B.V.

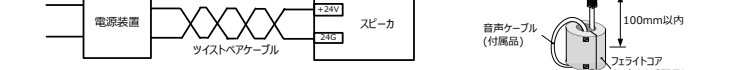
住所: Mitsubishi-Electric-Platz 1, 40882 Ratingen, Germany

(2) EMC 指令への適合について

スピーカに DC24V を供給する電源装置には「PSSR-VF24 (IDEC 株式会社)」を使用し、電源ケーブルにはツイストペアケーブルを使用してください。またフライトコネクタ ZCAT3035-1330 (TDK 株式会社) を電源ケーブルおよび音声ケーブルにスピーカから 100mm 以内の位置に 2 ヶ所ずつ取付けてください。

電源ケーブルおよび音声ケーブルは、3m 未満で使用してください。

【スピーカと電源装置の接続】



### ■同梱製品

スピーカ(1個)	音声ケーブル(1本)	電源コネクタ(1個)	ケーブルクランプ(1本)	取扱説明書

### ■概要

本ユーザーズマニュアルは、三菱電機(株)製表示器(GOT シリーズ、MELIPC シリーズ)と組み合わせて使用する盤面取付スピーカの仕様などについて説明したものです。

### ■一般仕様

項目	仕様					
使用周囲温度	0~+55℃					
保存周囲温度	-15~+60℃					
使用周囲湿度	10~90%RH 結露しないこと					
保存周囲湿度	10~90%RH 結露しないこと					
耐振動	JIS B 3502, IEC61131-2	断続的な振動がある場合	5~8.4Hz	—	3.5mm	XYZ 軸方向各 10 回
	準拠	連続的な振動がある場合	8.4~150Hz	9.8m/s <sup>2</sup>	—	—
耐衝撃	JIS B 3502, IEC61131-2	2 水準	5~8.4Hz	—	1.75mm	—
	準拠	動がある場合	8.4~150Hz	4.9m/s <sup>2</sup>	—	—
使用雰囲気	油煙、腐食性ガス、可燃性ガスがなく、導電性の埃がとくないこと					
使用標高*1	2000m 以下					
設置場所	制御盤内					
オーボレージカテゴリー*2	II 以下					
汚染度*3	2 以下					

\*1: 標高 0m の大気圧以上に加圧した環境で使用または保存しないでください。

\*2: その機器が公衆配電網から構内の機械装置に至るまでのどこに配電部に接続されていることを想定しているかを示します。

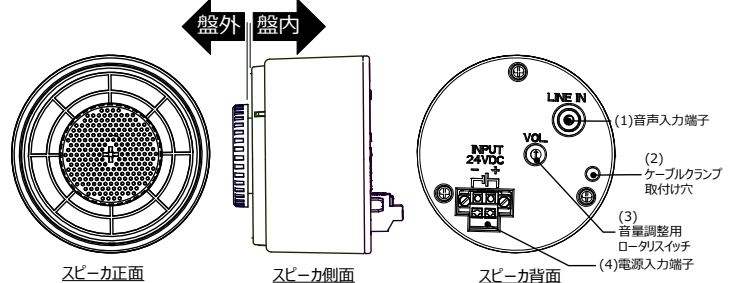
\*3: その機器が使用される環境における導電性物質の発生度合を示す指標です。

### ■性能仕様

項目	仕様				
電源電圧	DC24V +20%, -15%				
消費電流	0.28A				
配線方式	付属の電源コネクタによる配線				
適合電線サイズ	0.2~2.5mm <sup>2</sup> (AWG12~24)				
適合フルール端子	電線サイズ (mm <sup>2</sup> /AWG)	適合フルール端子	刺き長さ (mm)	圧着工具	
	0.25/24	AI 0,25-10 YE, AI 0,25-8 YE	12, 10	CRIMPFIX 6	
フエニックス・コンタクト株式会社	0.3/0,34/22	AI 0,34-10 TQ, AI 0,34-8 TQ	12, 10	—	
	0.5/20	AI 0,5-10 WH, AI 0,5-8 WH	13, 11	—	
ワゴジャパン株式会社	0.75/18	AI 0,75-10 GY, AI 0,75-8 GY	10	—	
	0.08~0.34/28~22	216-302	9,5	206-220	
—	0.34/24,22	216-302	9,5	206-1204	
	0.5/22,20	216-201	10	—	
ノイズ耐量	500Vp-p 以上 パルス幅 1μs (ノイズシミュレータによる)				
	保護構造 前面部:IP2X 盤内部:IP2X				
入力端子	φ 3.5 ミニジャック				
最大出力	3.5W				
音圧レベル	最大 90dB (at 1m)*1				
音量調整	10 段階(本体のロータリスイッチにより設定)				
質量	175g				
接続対象表示器(三菱電機株式会社製)	GT25 ワイドモデル(音声出力インタフェース内蔵)				
	GT27 モデル GT25 モデル(GT2505-VTBD を除く) GT25 オープンフレームモデル				
接続対象産業用 PC(三菱電機株式会社製)	MELIPC MI3000(音声出力インタフェース内蔵)				
	MELIPC MI5000/MI1000				
HDMI 切替器を接続する必要があります。					

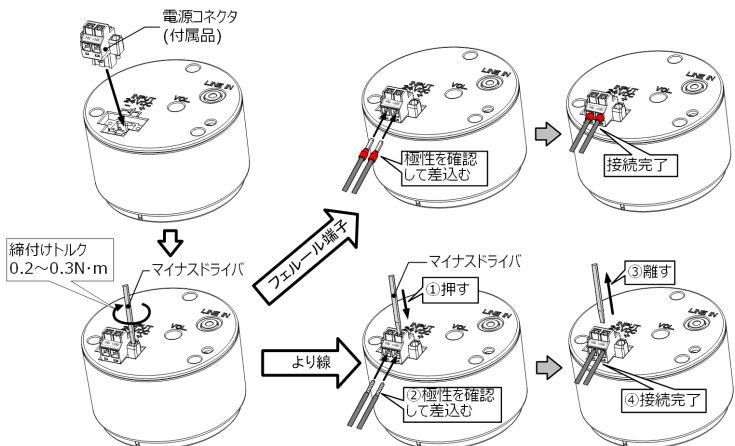
\*1: GT25 ワイドモデル使用時。音源、使用環境により音圧レベルは変化します。

### ■各部の名称と設定

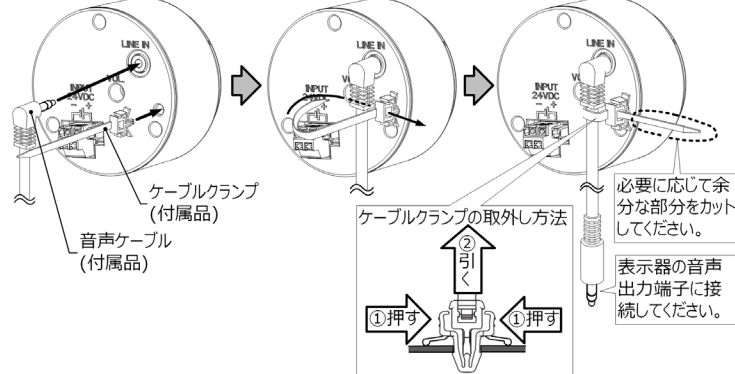


No.	名称	内容
(1)	音声入力端子(LINE IN)	音声ケーブル(付属品)を接続し、表示器の音声出力端子と接続します。
(2)	ケーブルクランプ取付け穴	(1)音声入力端子に接続した音声ケーブル(付属品)を固定させるためのケーブルクランプ(付属品)を取付けます。
(3)	音量調整用ロータリスイッチ(VOL.)	音量を 10 段階で設定します。(0 を設定しても無音にはなりません。)(工場出荷時:1) <b>スイッチは 0(最小)から反時計回り方向の 9(最大)にも回ります。音を調整する場合、音量に十分注意してください。</b>
(4)	電源入力端子(INPUT 24VDC)	DC24V 電源を配線した電源コネクタ(付属品)を接続します。

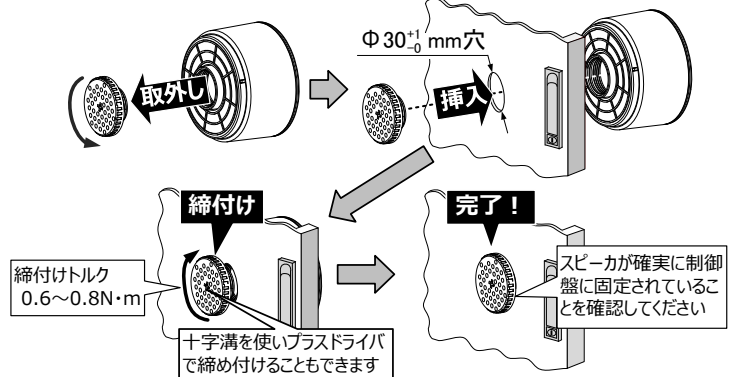
### ■電源の配線



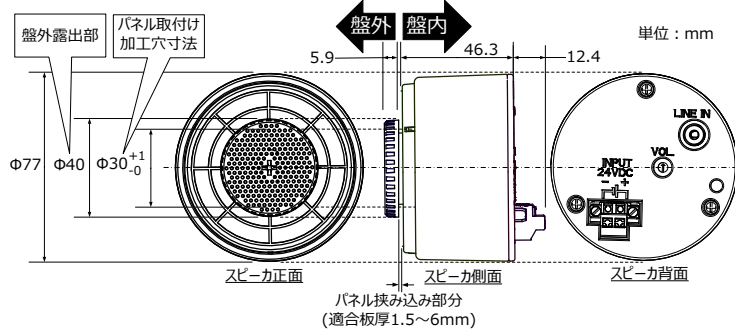
### ■音声ケーブルの取付け



### ■制御盤への取付け



### ■外形寸法図



### 「电器电子产品有害物质限制使用标识要求」の表示方式



注) 产品正常使用终结废弃时, 有关电器电子产品的回收, 再利用等要遵守各自治体的法律法规的要求。  
Note: This symbol mark is for China only.

含有有害 10 物质的名称, 含有量, 含有部品

本产品中所含有的有害 10 物质的名称, 含有量, 含有部品如下表所示。

部品名称	有害物質									
	鉛 (Pb)	汞 (Hg)	銅 (Cd)	六价鉻 (Cr (VI))	多環状芳香族 (PBBS)	多環芳香族 (PBDEs)	邻苯二甲酸二正丁酯 (DBP)	邻苯二甲酸二异丁酯 (DIBP)	邻苯二甲酸丁酯 (BBP)	邻苯二甲酸二(2-乙基)己酯 (DIBP)
印刷基板	×	○	○	○	○	○	○	○	○	○

注1: ○: 表示该有害物質在该部件所有均质材料中的含量均不超出电器电子产品有害物质限制使用国家标准要求。  
×: 表示该有害物質至少在该部件的某一均质材料中的含量超出电器电子产品有害物质限制使用国家标准要求。

注2: 以上未列出的部件, 表明其有害物質含量均不超出电器电子产品有害物质限制使用国家标准要求。

基于中国标准的参考规格: GB/T15969.2

### 保証の範囲

無償保証期間中に、製品に当社側の責任による故障や瑕疵(以下併せて「故障」と呼びます)が発生した場合、当社はお買い上げいただきました販売店を通じて、故障した製品と引換えに無償で製品の代品を納入させていただきます。

#### ●無償保証期間

●製品の無償保証期間は、お客様にてご購入後またはご指定場所に納入後 1 年間とさせていただきます。

(1) 使用状態、使用方法および使用環境などが、取扱説明書などに記載された製品の仕様、条件、注意事項などにしたがった正常な状態で使用されている場合に限定させていただきます。

(2) 無償保証期間内であっても、以下の場合には有償による代品納入とさせていただきます。  
①お客様における不適切な保管や取扱い、不注意、過失などにより生じた故障およびお客様のハードウェアまたはソフトウェア設計内容に起因した故障。

②お客様にて当社の了解なく製品に改造などの手を加えたことに起因する故障。  
③当社製品がお客様の機器に組み込まれて使用された場合、お客様の機器が受けている法的規制による安全装置または業界の通念上備えられているべきと判断される機能・構造などを備えていなければ回避できたと認められる故障。

④取扱説明書などに指定された消耗部品が正常に保守・交換されなければ防げたと認められる故障。  
⑤消耗部品(リレー等)の交換。  
⑥火災、異常電圧などの不可抗力による外部要因および地震、雷、風水害などの天変地異による故障。

⑦当社出荷当時の科学技術の水準では予見できなかった事由による故障。  
⑧その他、当社の責任外の場合またはお客様が当社責任と認める故障。

### 機会損失、二次損失などへの保証責務の除外

無償保証期間の内外を問わず、当社の責に帰すことができない事由から生じた損害、当社製品の故障に起因するお客様への機会損失、逸失利益、当社の予見の有無を問わず特別の事情から生じた損害、二次損害、事故補償、当社製品以外への損害および、お客様による交換作業、現地機械設備の再調整、立上り搬送その他の業務に対する補償については、当社は責任を負いかねます。

### 商標

GOT, MELIPC は、三菱電機株式会社の登録商標です。

## 三菱電機エンジニアリング株式会社

〒102-8404 東京都千代田区九段北一丁目 13 番 5 号  
ホームページ URL <http://www.mee.co.jp/>

お問い合わせ(営業拠点) 営業統括部 ……

〒102-0073 東京都千代田区九段北 1-13-5(ヒューリック九段ビル) TEL(03)3288-1103 FAX(03)3288-1575

〒102-0073 東京都千代田区九段北 1-13-5(ヒューリック九段ビル) TEL(03)3288-1743 FAX(03)3288-1575

〒450-0002 名古屋市中村区名駅 2-45-7(松岡ビルディング) TEL(052)565-3435 FAX(052)541-2558

〒530-0003 大阪市北区堂島 2-2-2(近鉄堂島ビル) TEL(06)6347-2926 FAX(06)6347-2983

〒730-0037 広島市中区中町 7-32(ツセイ広島ビル) TEL(082)248-5390 FAX(082)248-5391

九州支店 …… 九州地区担当) TEL(092)721-2202 FAX(092)721-2109

技術的なお問い合わせは 名古屋事業所 TEL 052-723-8058 FAX 052-723-8062

受付/9:00~17:00 月曜~金曜(土曜・日曜・祝祭日、春期・夏期・年末年始の休日を除く通常業務日)

お断りなく仕様などを変更することがありますのでご了承ください。 50D-FG0438-A 2026年2月作成